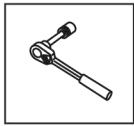


## Инструкция по установке **LADA Granta SW** (2016-)

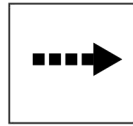


Арт.: F.6013.008

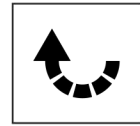
<p>1100 kg</p>	<p>75 kg</p>	$D \text{ (kN)} = \frac{\text{MAX kg} \times \text{MAX kg} \times 0,00981}{\text{MAX kg} + \text{MAX kg}}$
<p><math>D = 6,33 \text{ kN}</math></p>		



Вкрутить/выкрутить используя инструмент



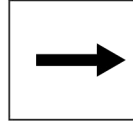
Движение



Поворот

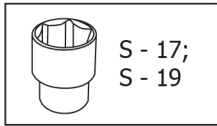
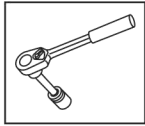


Вкрутить/выкрутить не затягивая

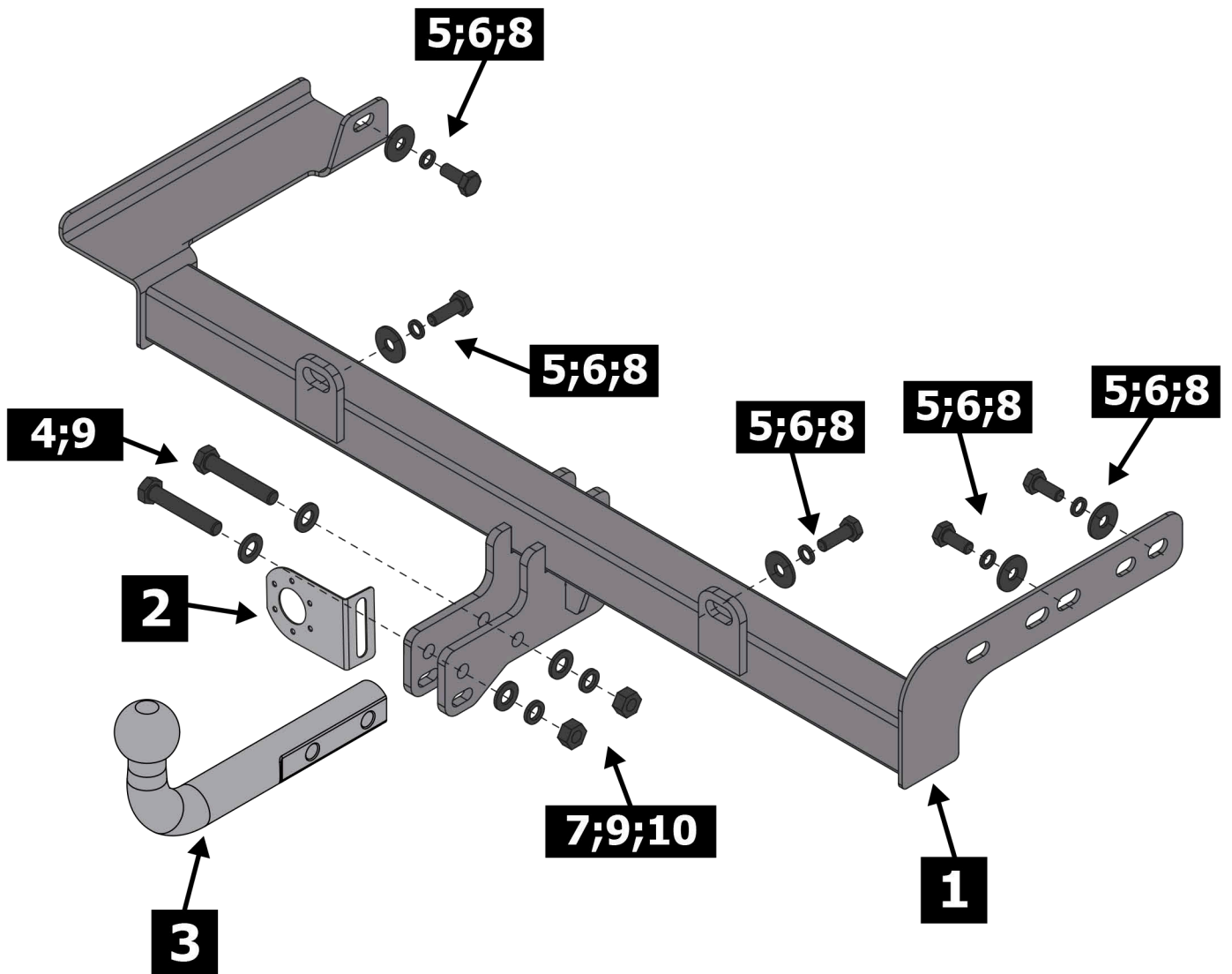


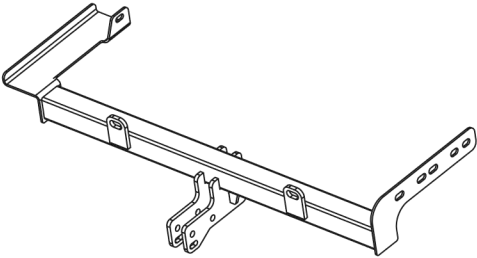
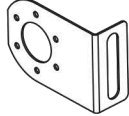
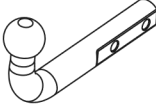
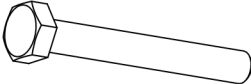
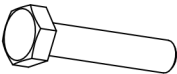



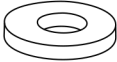
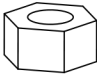
Расположение

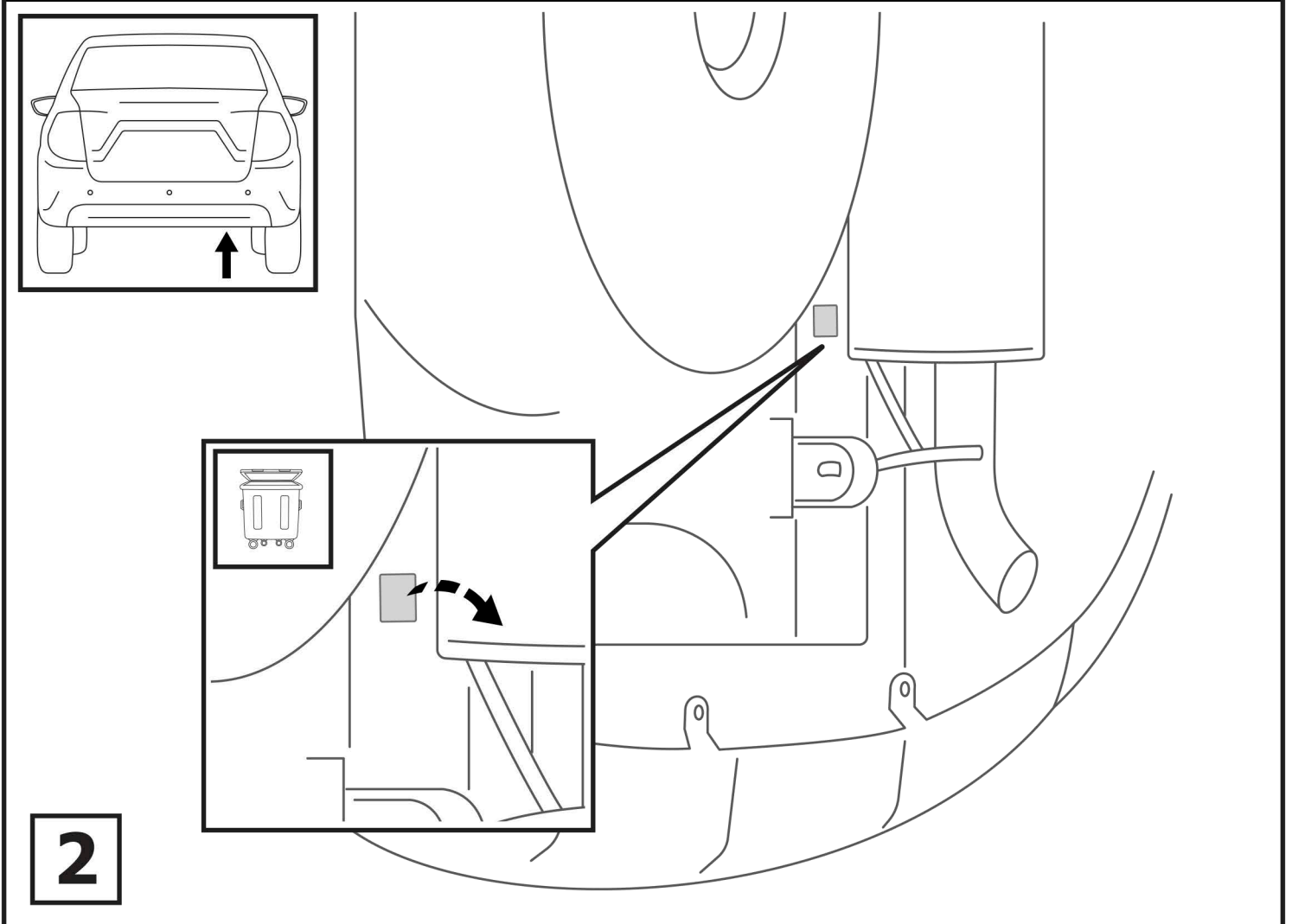
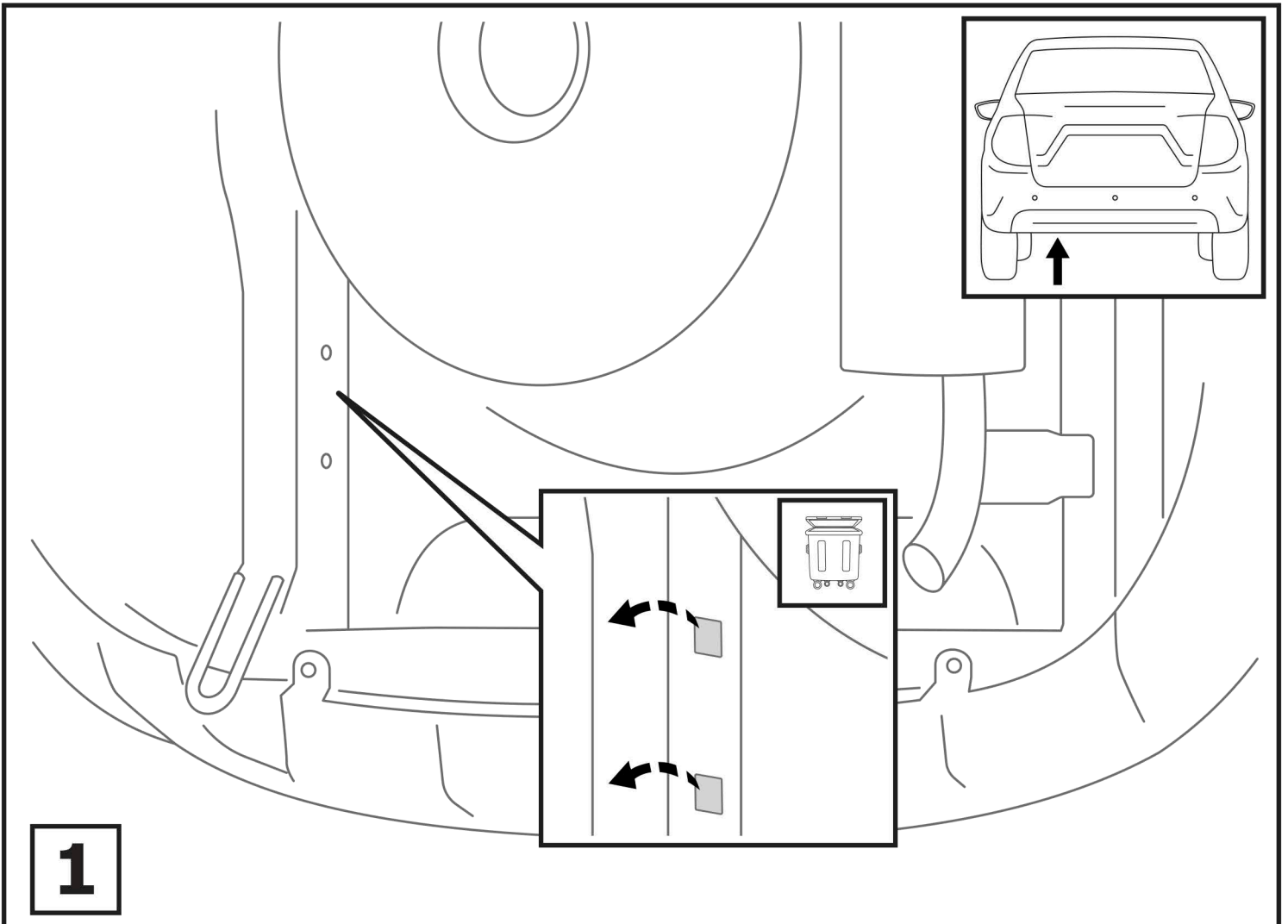
### Используемый инструмент:

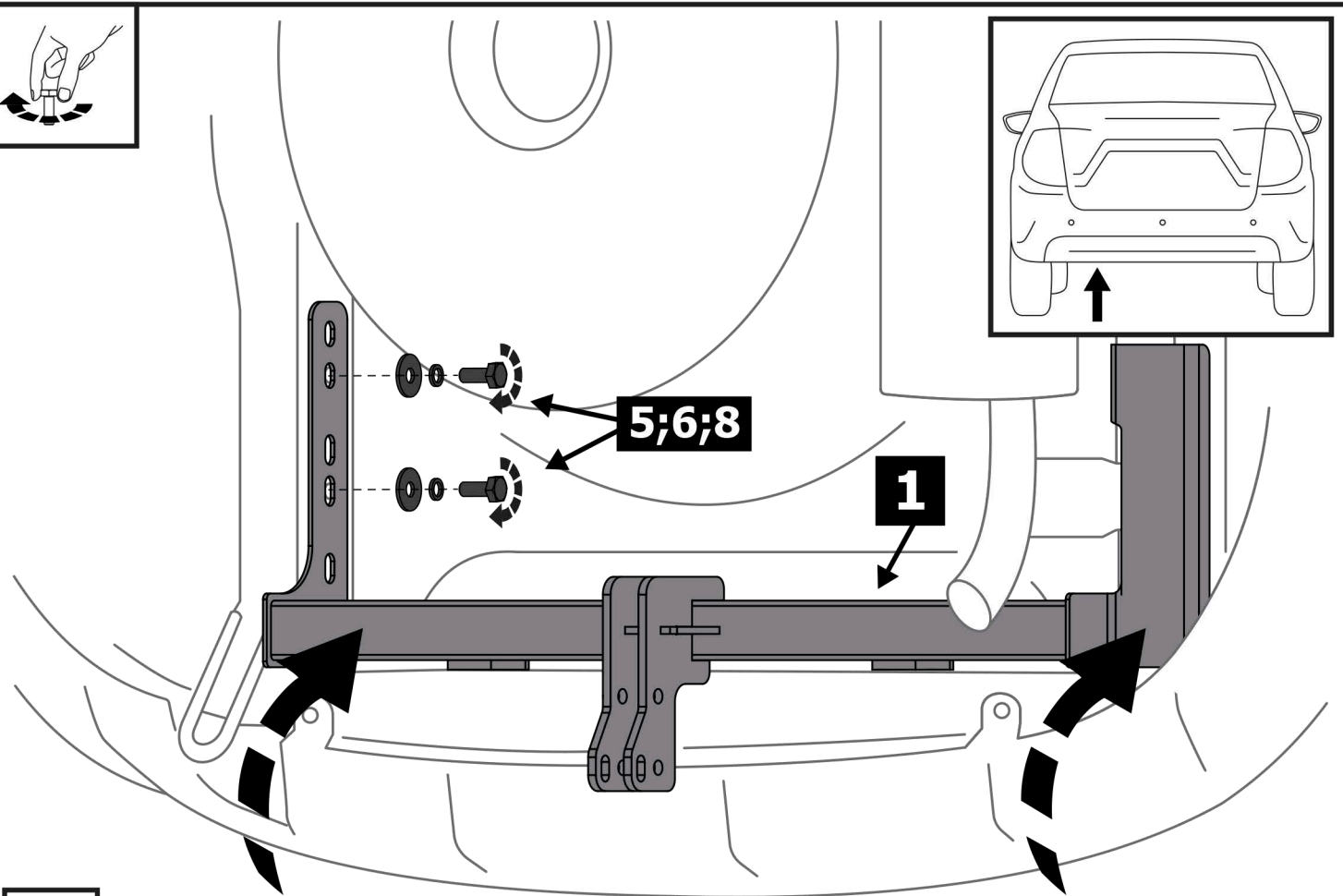
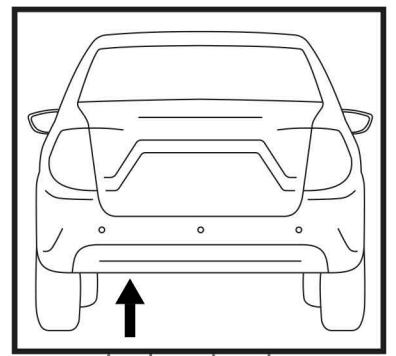
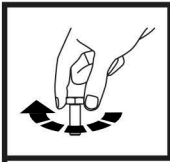


S - 17;  
S - 19

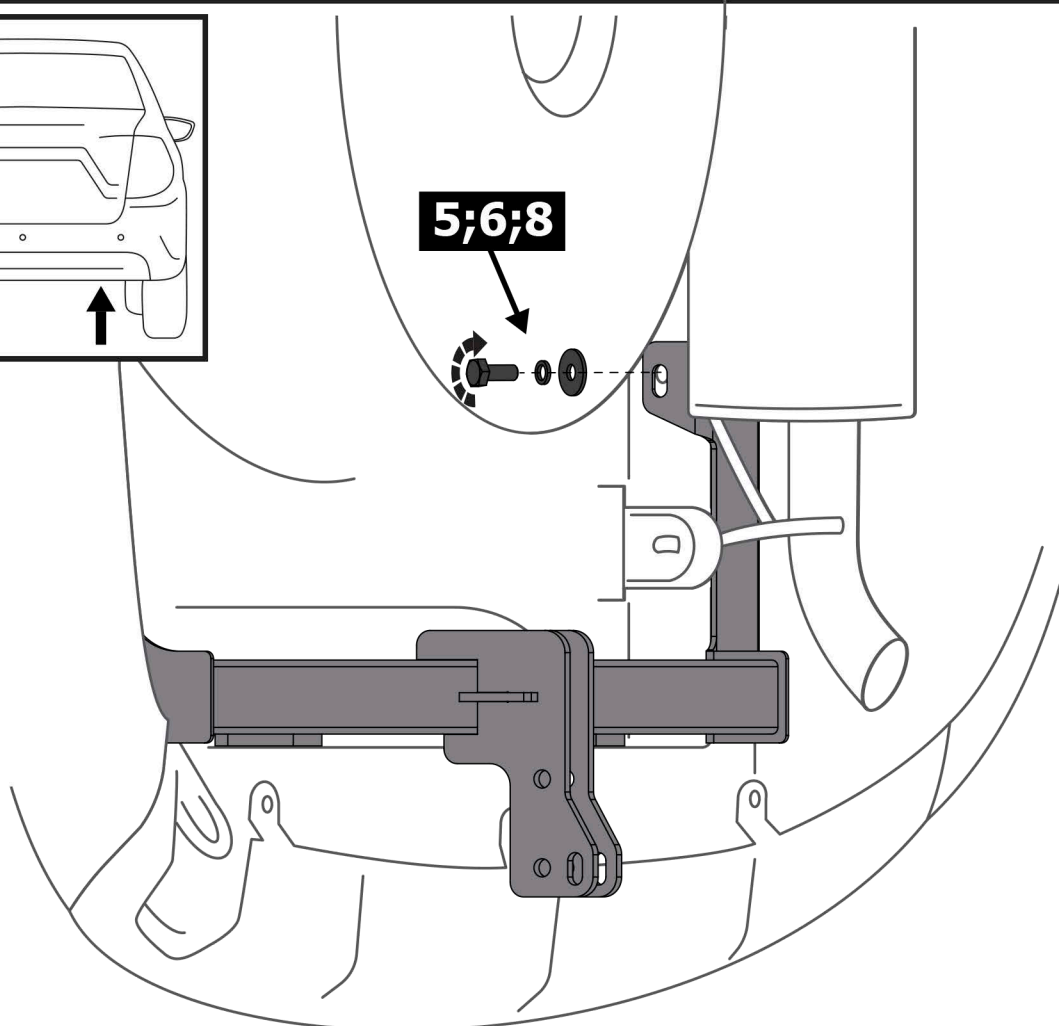
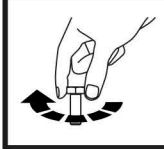
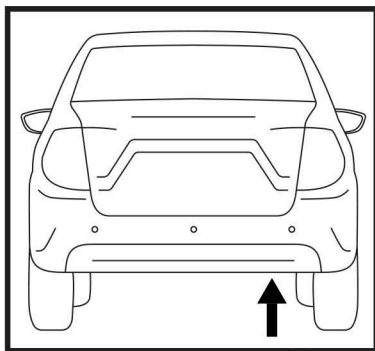


<b>1</b>	x1	Балка	
<b>2</b>	x1	Подрозетник	
<b>3</b>	x1	Крюк	
<b>4</b>	x2	M12x70	
<b>5</b>	x5	M10x30	
<b>6</b>	x5	∅ 10	
<b>7</b>	x2	∅ 12	
<b>8</b>	x5	∅ 10	
<b>9</b>	x4	∅ 12	
<b>10</b>	x2	M12	

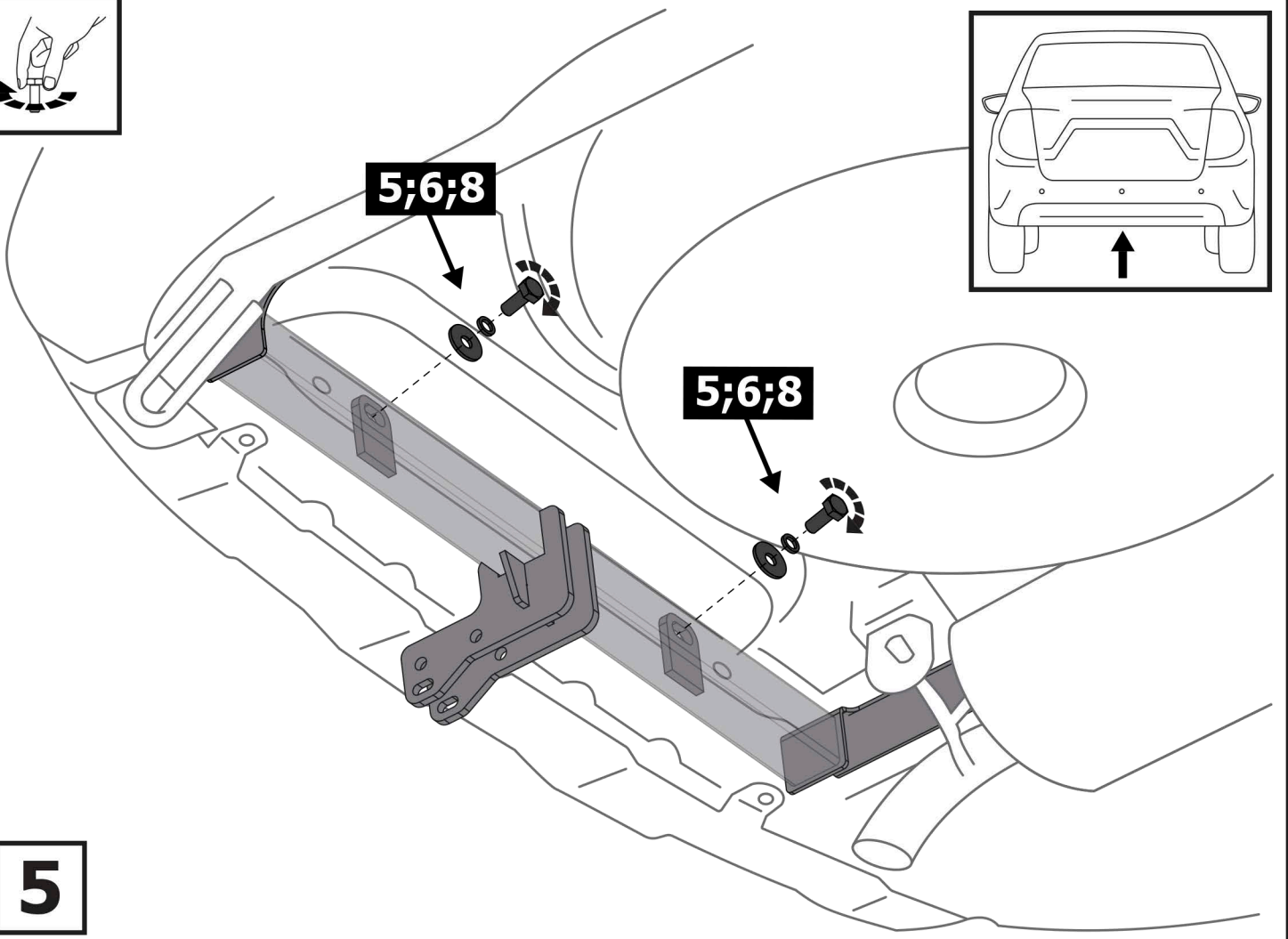
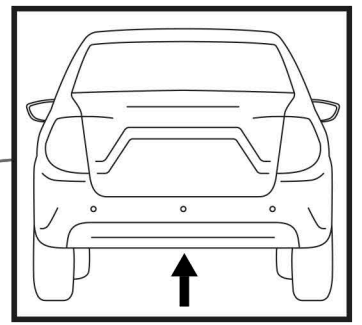
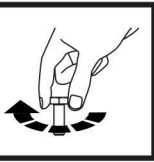




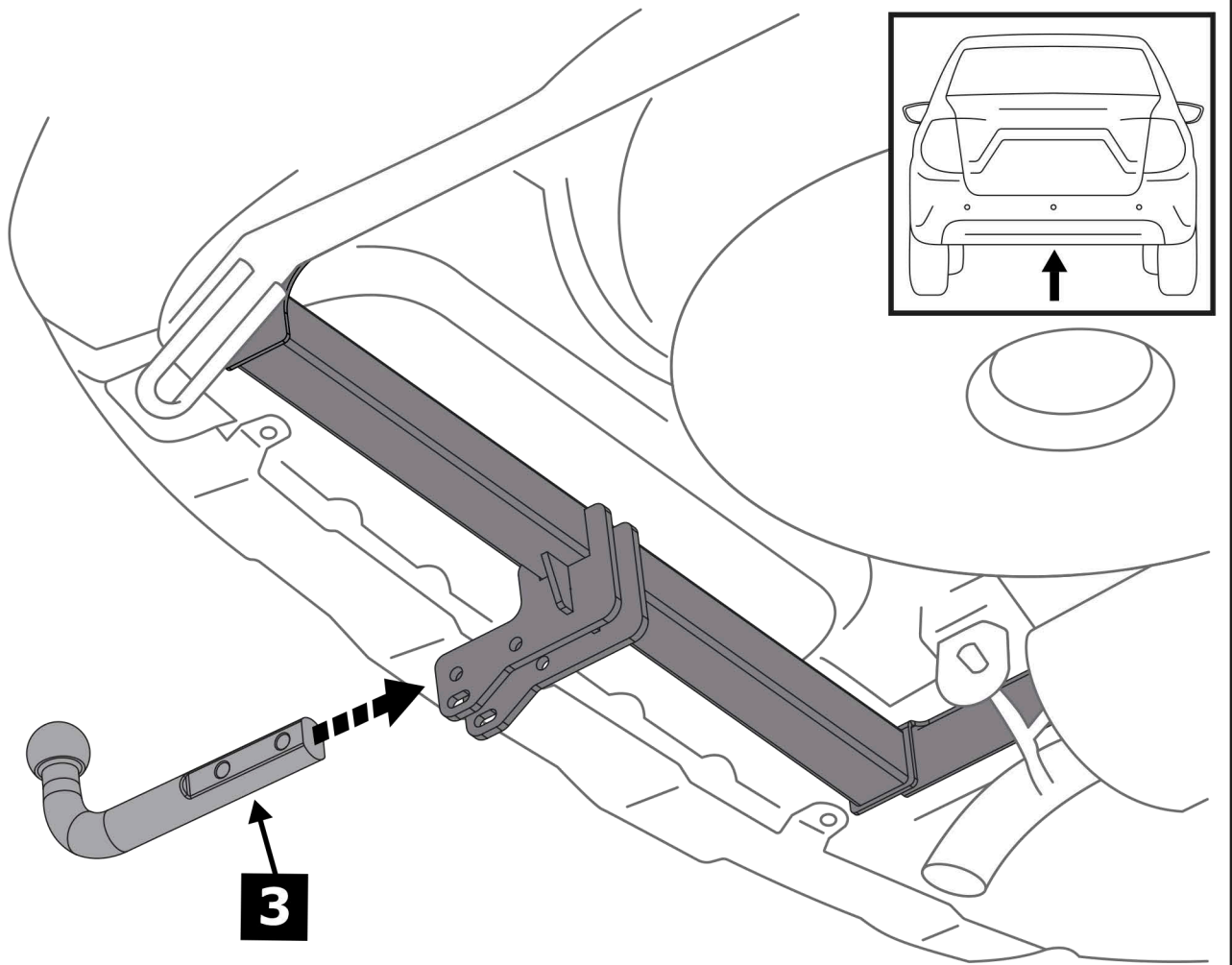
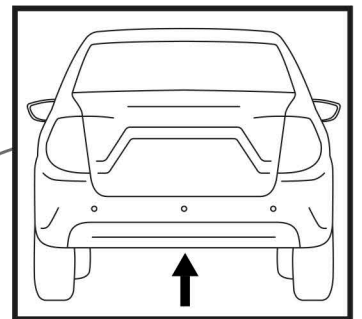
**3**



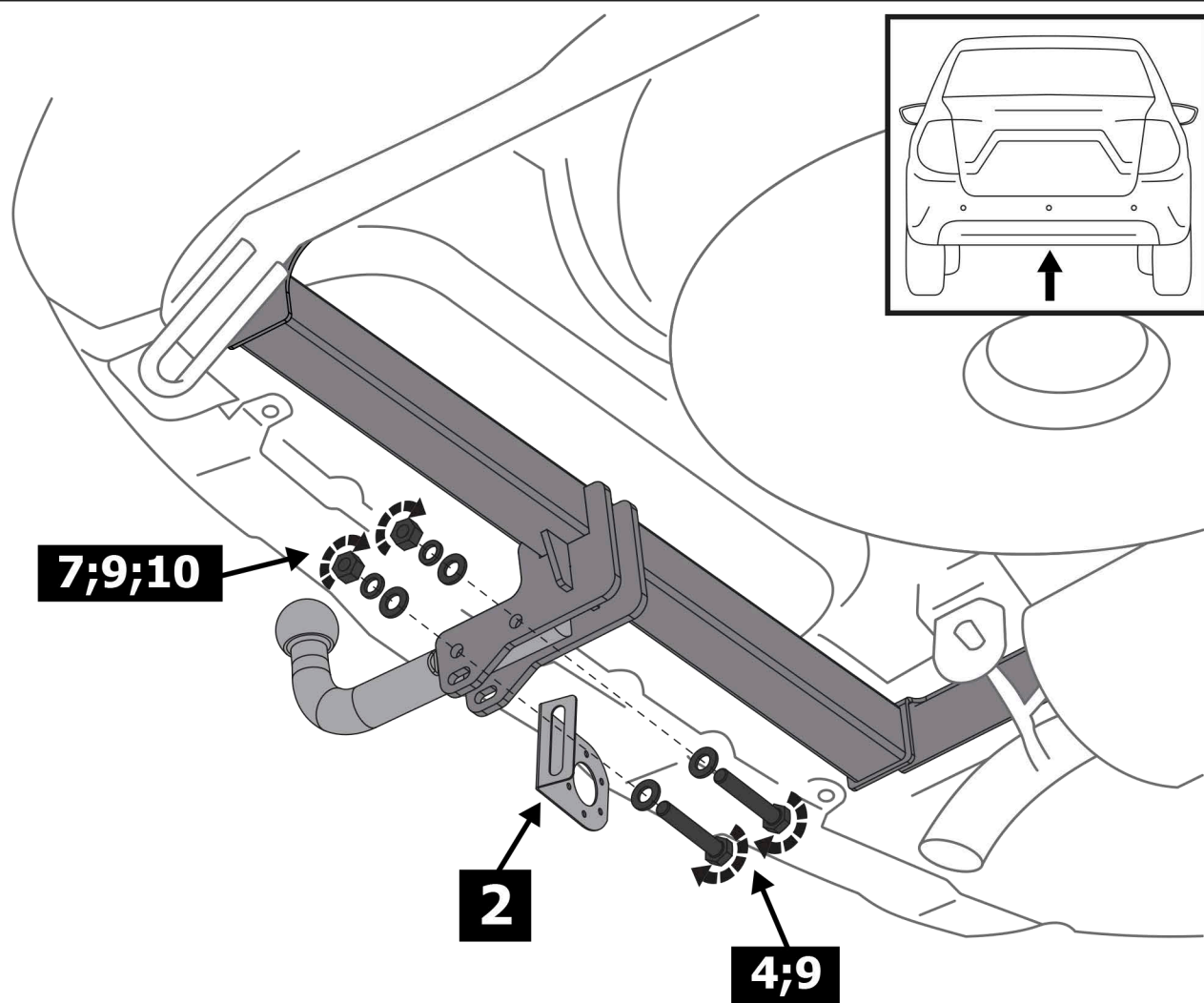
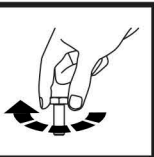
**4**



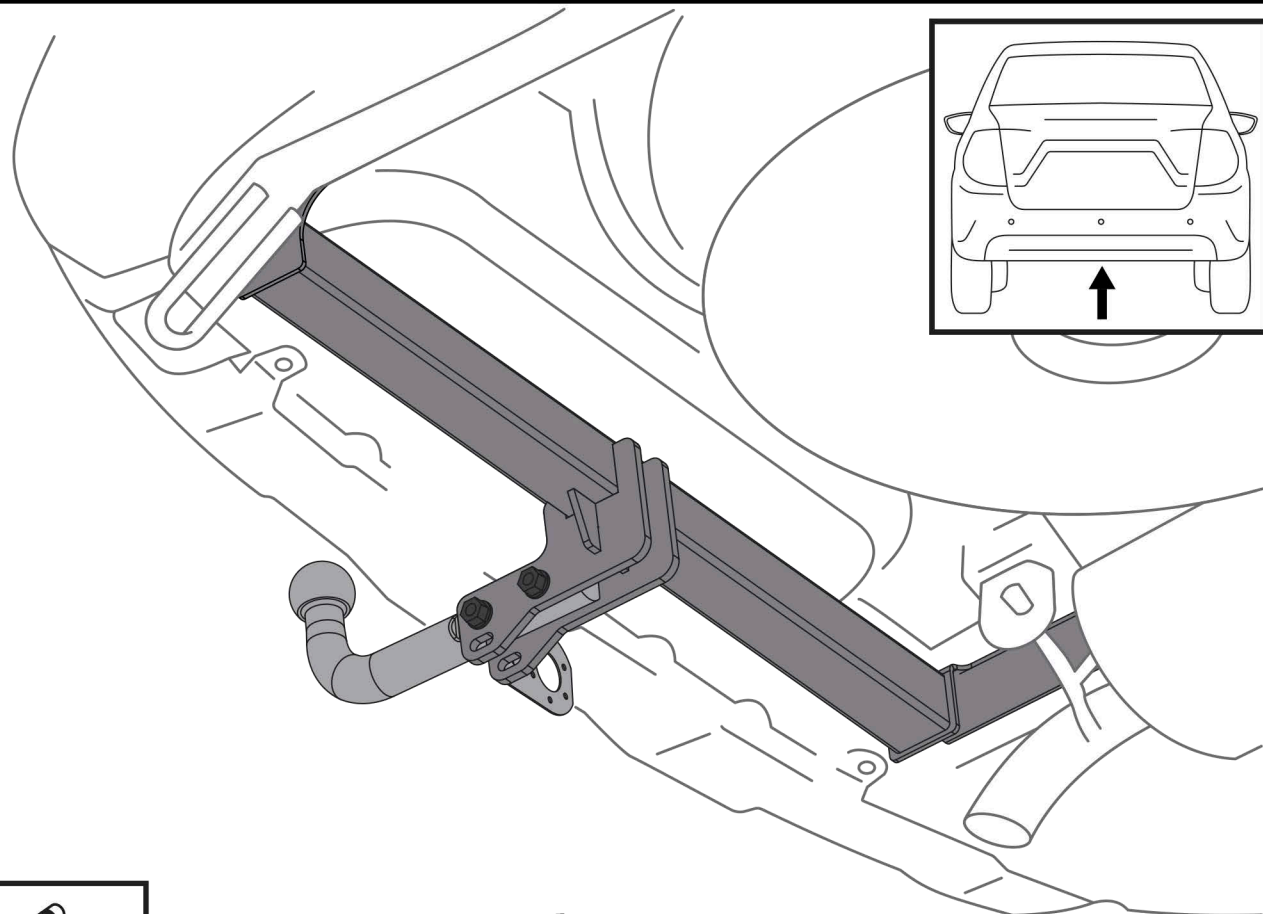
**5**



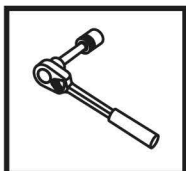
**6**



**7**



**8**



**Затянуть все резьбовые соединения**

**M10 = 47 Nm    M12 = 81 Nm**