

THULE[®]
SWEDEN

- GB** Fitting instructions
D Montageanleitung
F Instructions de montage
NL Montage-instructies
I Istruzioni per il montaggio
E Instrucciones de montaje
PT Instruções de Montagem
S Monteringsanvisning
FIN Asennusohje
EST Paigaldusjuhend
LAT Stiprināšanas instrukcija
LIT Pritvirtinimo instrukcijos
PL Instrukcja montażu
RU Инструкции по установке
CZ Návod na montáž
SK Návod na montáž
SLO Navodila za pritrjevanje
HR Uputa za sastavljanje
HU A felszerelés módja
GR Οδηγίες συναρμολόγησης
TR Montaj talimatları
中文 安装说明
日本語 取扱(取付)説明書
한국어 장착 지침
ไทย คำแนะนำการติดตั้ง

- FORD Fiesta, 3-dr Hatchback, 96-02*
FORD Fiesta, 5-dr Hatchback, 90-95, 96-01
MAZDA 121, 3-dr Hatchback, 96-03
MAZDA 121, 5-dr Hatchback, 96-03

RAPID
SYSTEM

Kit 1025



Follow me...

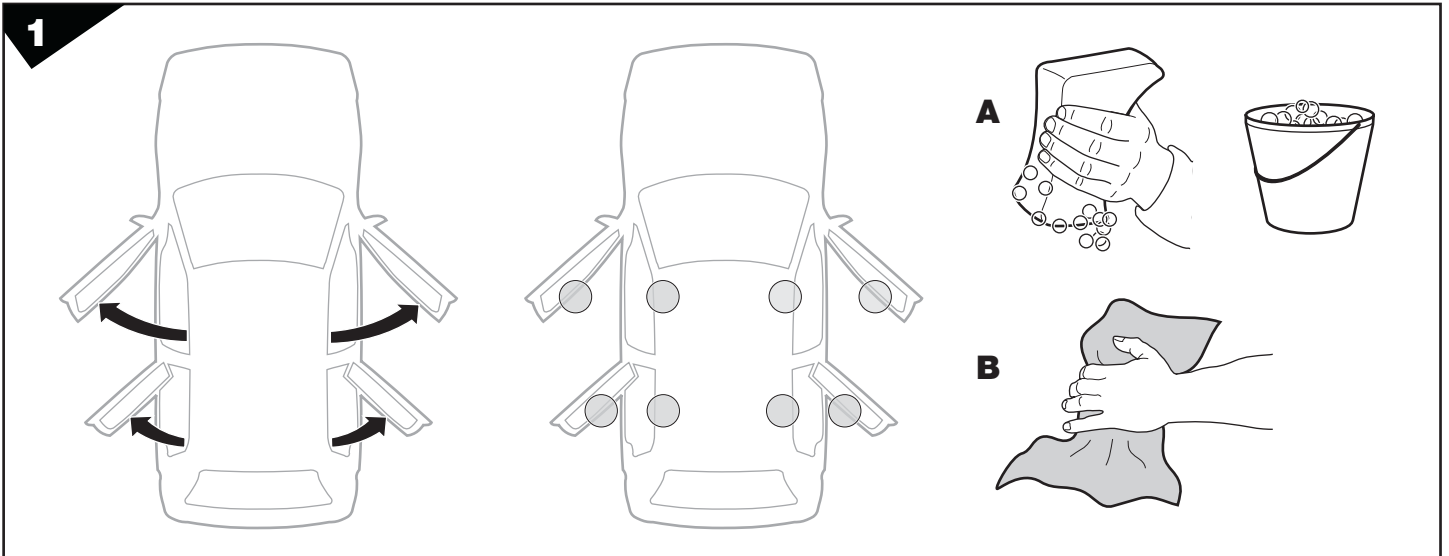
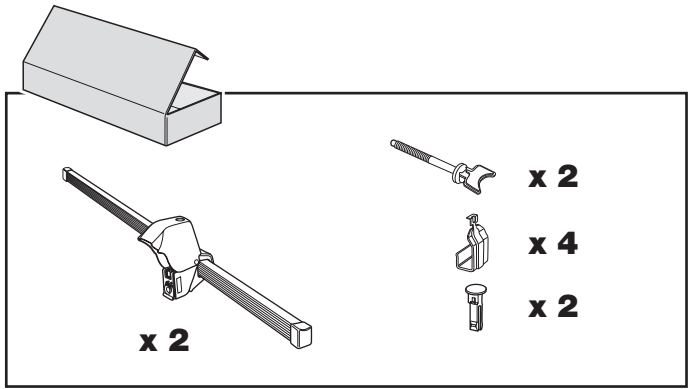
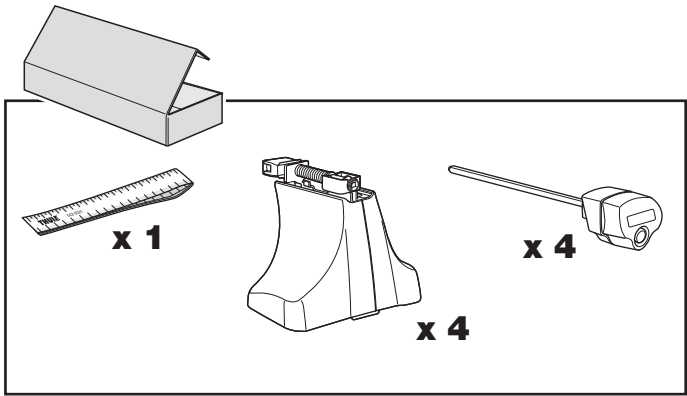
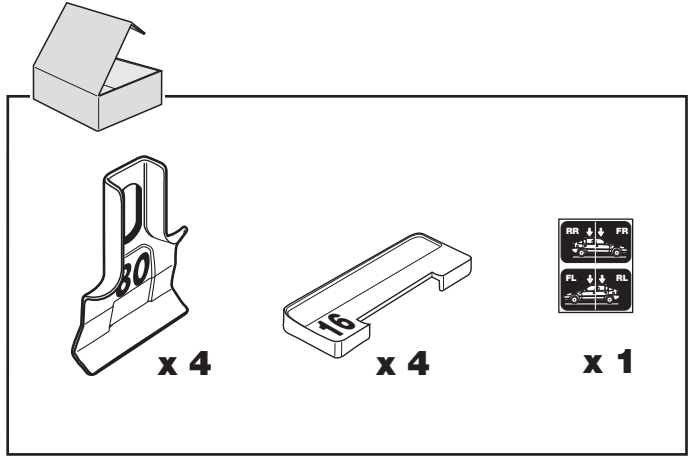
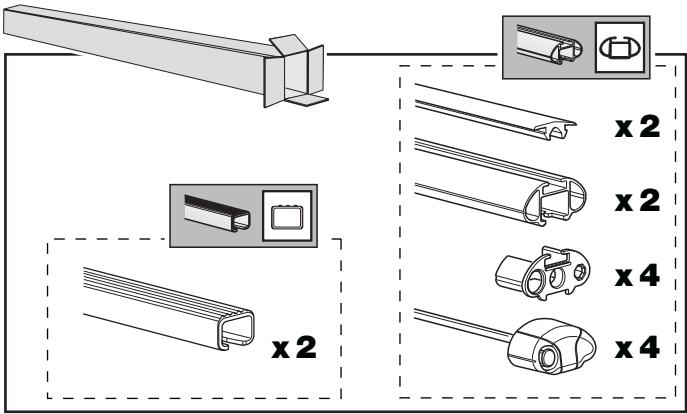
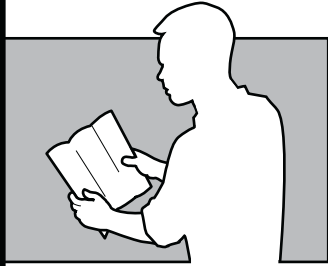
THULE[®]
SWEDEN

Box 69, 330 33 Hillerstorp, SWEDEN
www.thule.com

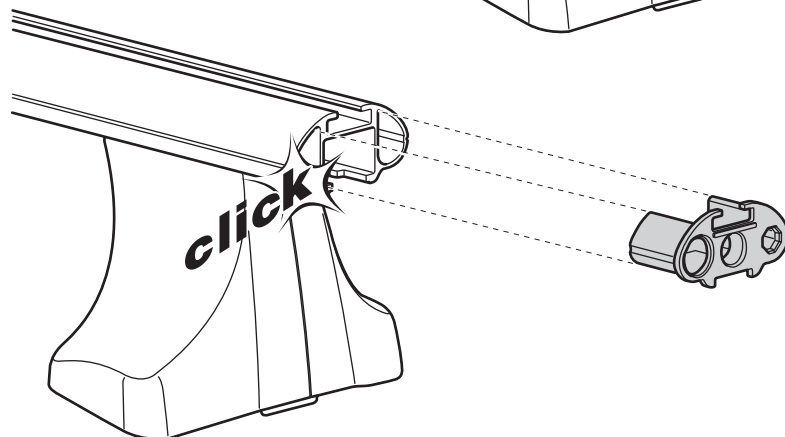
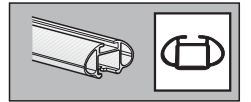
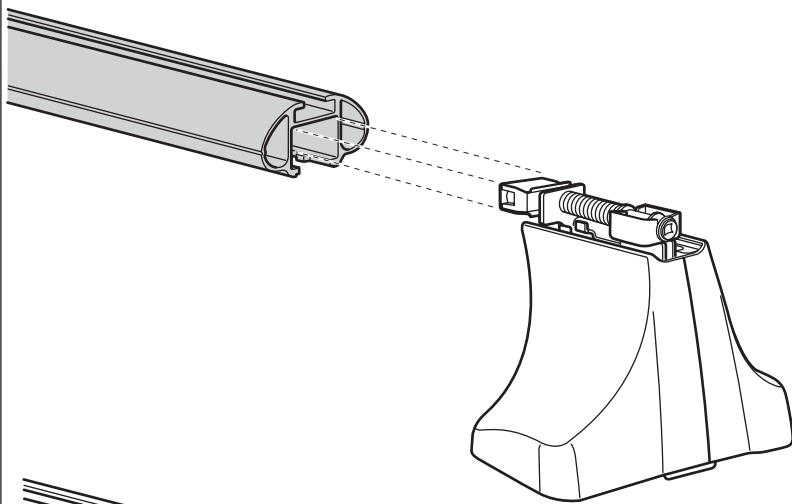
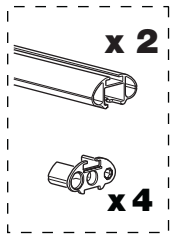
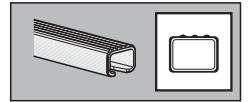
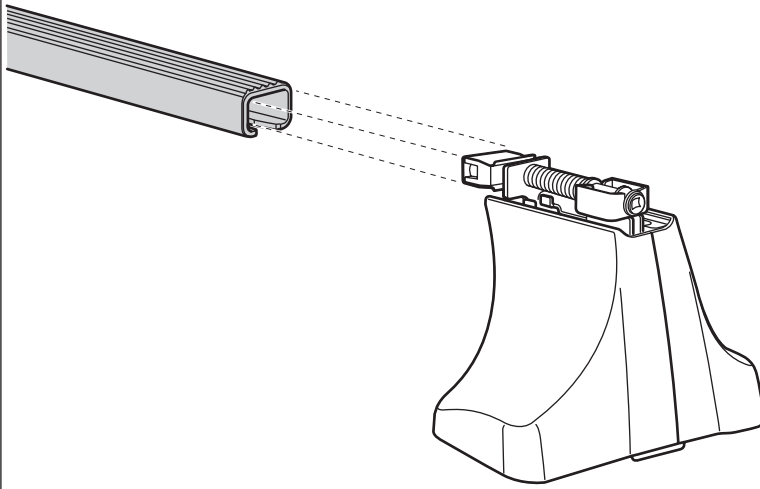
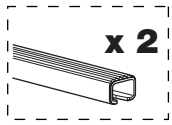
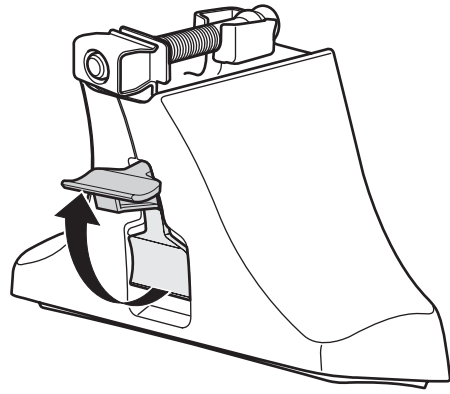
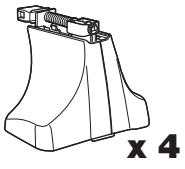
828•A/501-1025-03

THULE
SWEDEN

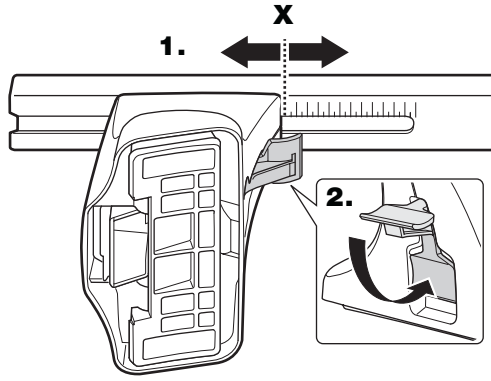
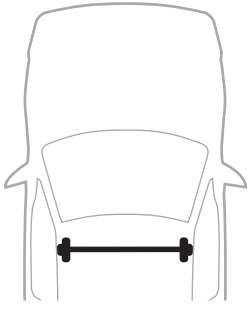
S Säkerhetsbroschyr
GB Safety regulations
D Sicherheits-Vorschriften
F Instructions importantes
NL Veiligheidsvoorschriften
FIN Turvallisuusohjeet
E Reglas de seguridad
I Norme di sicurezza
CZ Pokyny na montáž
PL Wykazy bezpieczeństwa
PT Normas de segurança
GR Χειρισμός Απαιτήσεις
TR Güvenlik Kılavuzları
HU Biztonság utasítások
RU Инструкция по безопасности
HR Pravila sigurnosti
EST Ohutusjuhised
LIT Saugumo taisyklės
LAT Drošības noteikumi
SLK Varnostni predpisi
KOR 주의 사항
THAI ปลอดภัยและคำแนะนำ
CHS 安全及安装指南



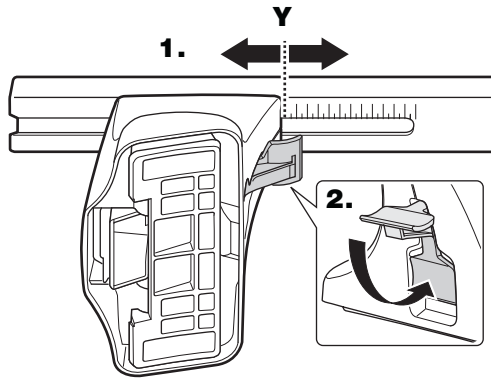
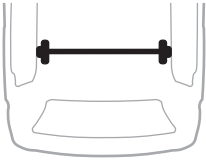
2



3

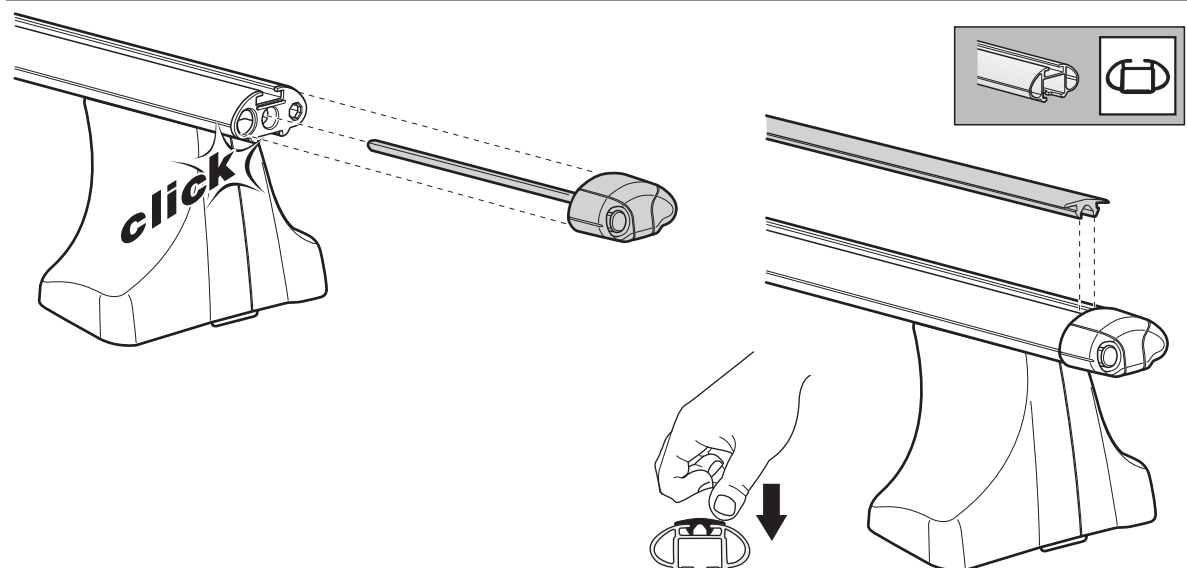
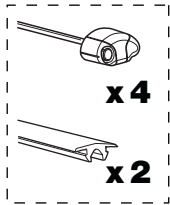
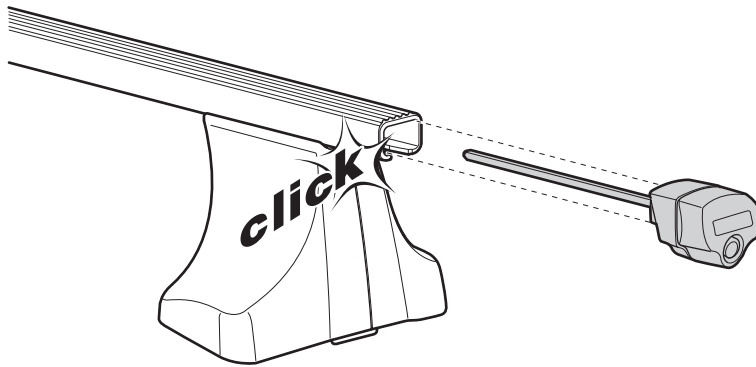
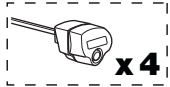


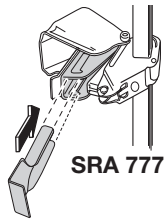
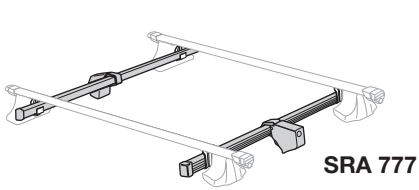
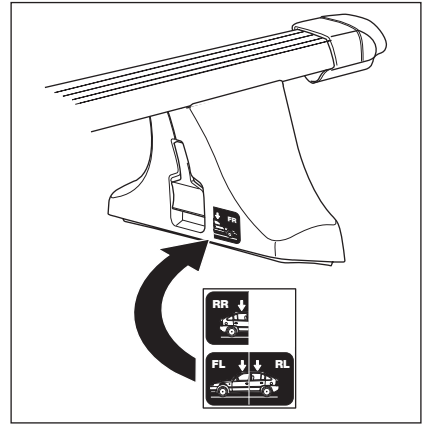
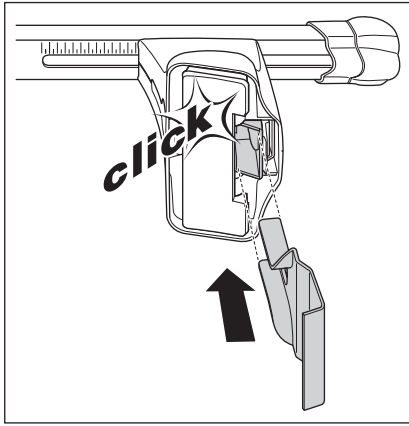
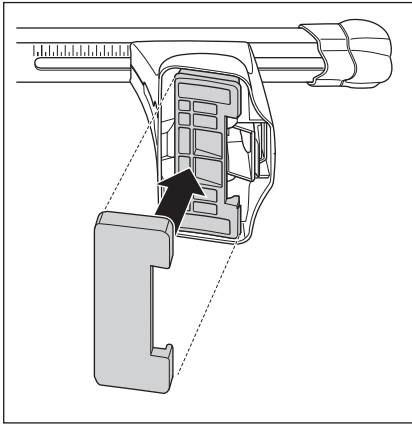
	X
FORD Fiesta , 3-dr Hatchback, 96-02	26,5
FORD Fiesta , 5-dr Hatchback, 90-95, 96-01	26,5
MAZDA 121 , 3-dr Hatchback, 96-03	26,5
MAZDA 121 , 5-dr Hatchback, 96-03	26,5



	Y
FORD Fiesta , 3-dr Hatchback, 96-02	24
FORD Fiesta , 5-dr Hatchback, 90-95, 96-01	25
MAZDA 121 , 3-dr Hatchback, 96-03	24
MAZDA 121 , 5-dr Hatchback, 96-03	25

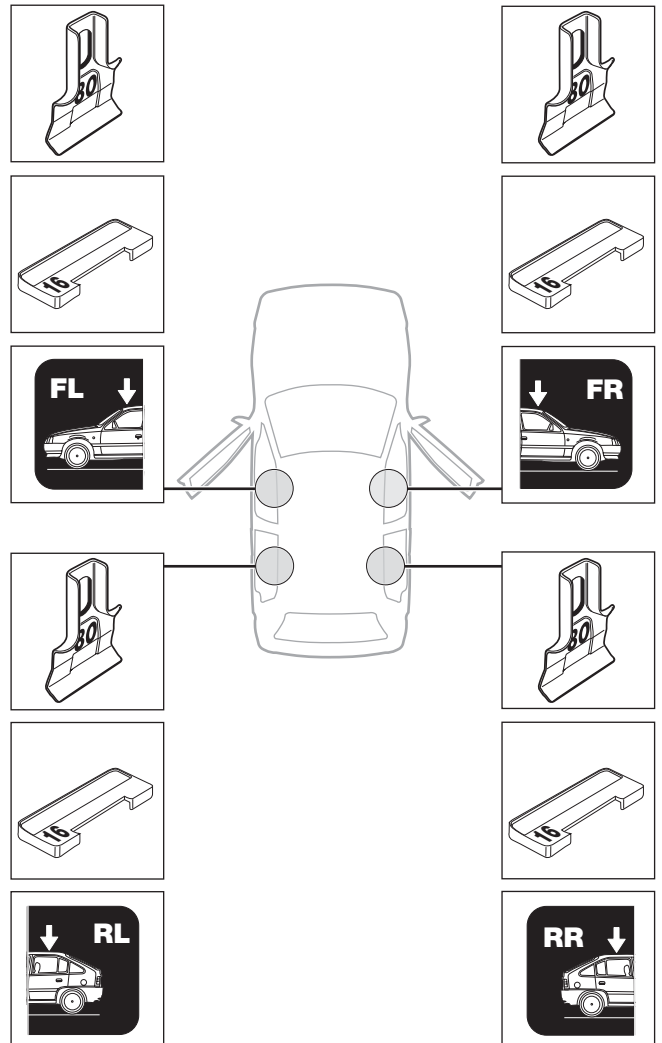
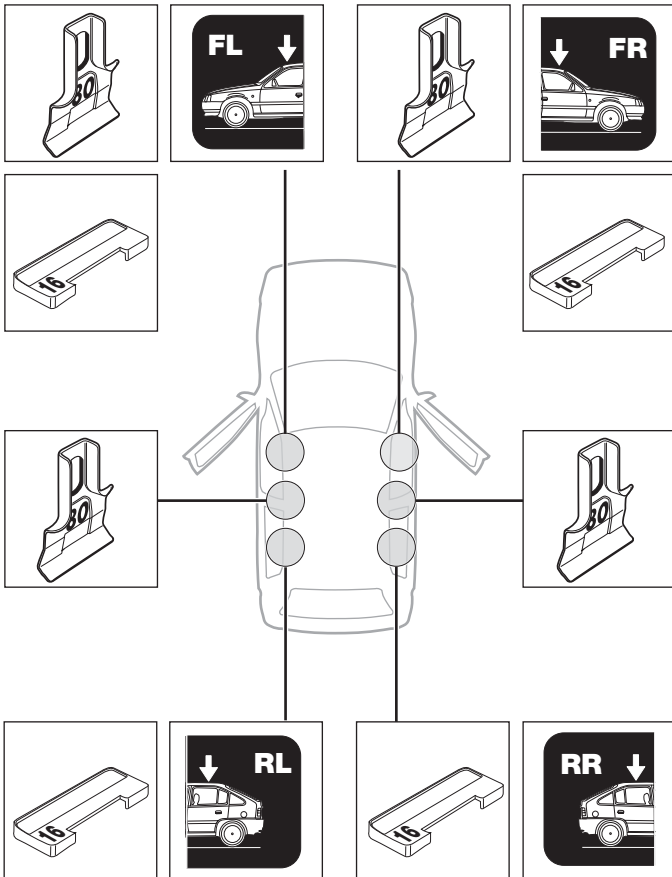
4





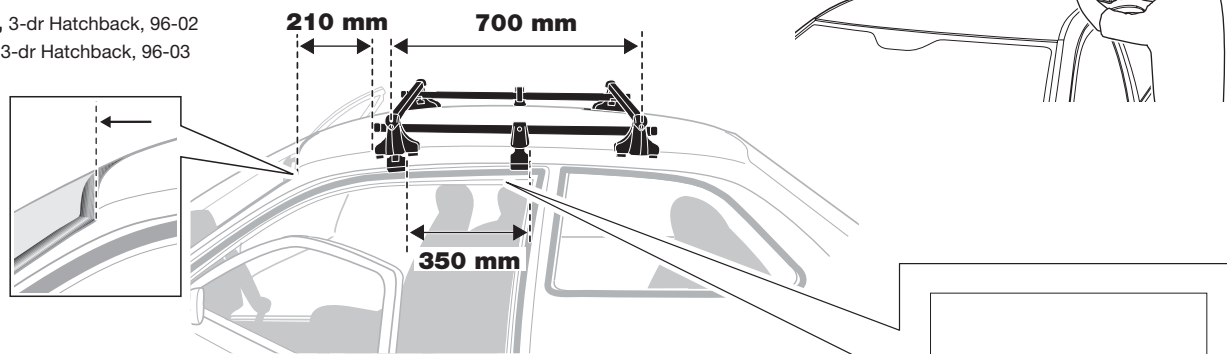
FORD Fiesta, 3-dr Hatchback, 96-02
MAZDA 121, 3-dr Hatchback, 96-03

FORD Fiesta, 5-dr Hatchback, 90-95, 96-01
MAZDA 121, 5-dr Hatchback, 96-03

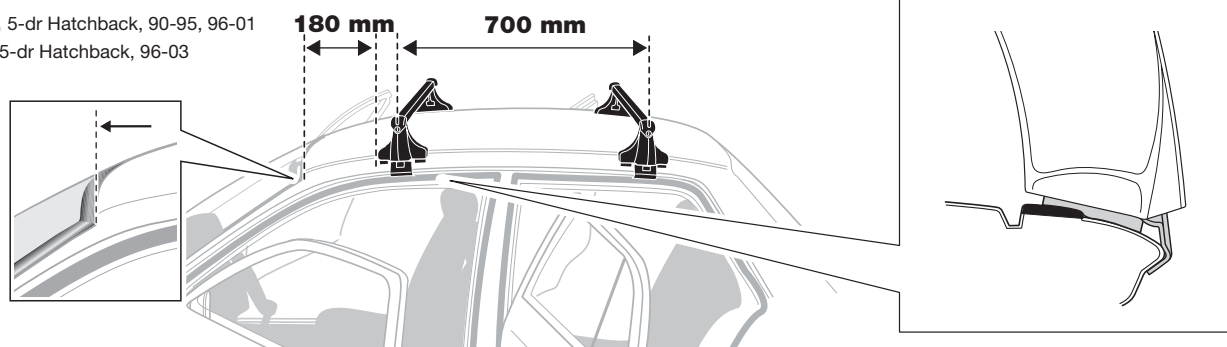


6

FORD Fiesta, 3-dr Hatchback, 96-02
MAZDA 121, 3-dr Hatchback, 96-03

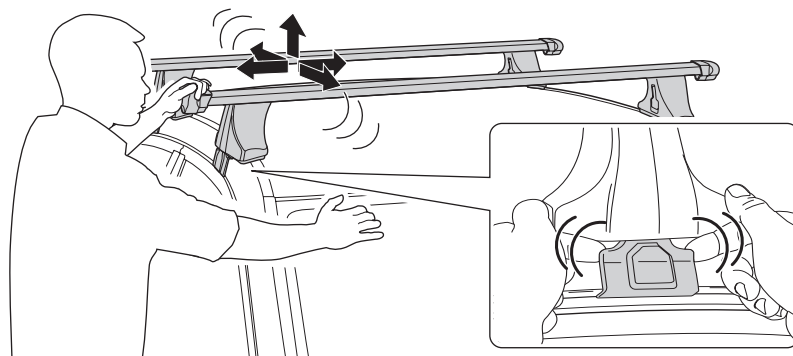
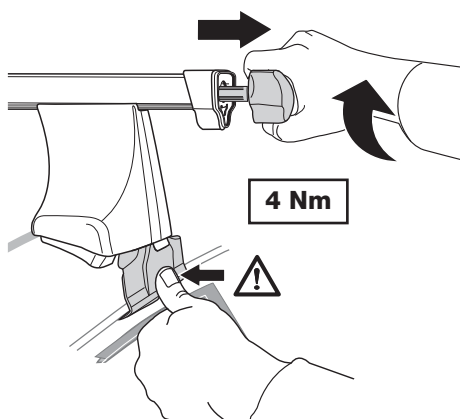
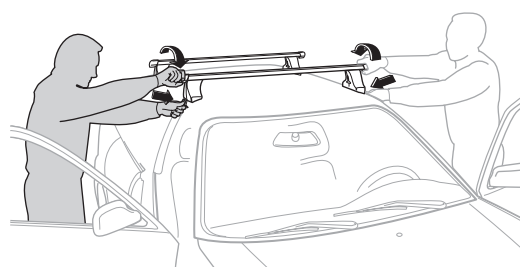


FORD Fiesta, 5-dr Hatchback, 90-95, 96-01
MAZDA 121, 5-dr Hatchback, 96-03

**7**

GB Tighten alternately
D Die Schrauben abwechselnd anziehen
F Serrer alternativement chaque côté
NL Afwisselend aan de linker- en de rechterkant aandraaien
I Serrare alternativamente
E Alternare il serraggio delle viti
PT Aperte alternadamente
S Dra åt växelvis
FIN Kierrä vuorotellen
EST Pinguldage vaheldumisi
LAT Pievelciet pamišus
LIT Užsukinėkite pakaitomis

PL Śruby dokręcaj naprzemiennie
RU Затягивайте попеременно
CZ Pokrčteřta bařařnřka dokrčcaj dokrčcaj naprzemiennie.
SK Dořahujte striedavo
SLO Privijajte izmenično.
HR Naizmjenično zategnite
HU Egymástól függetlenül szorítandó
GR Σφίγγετε εναλλάξ
TR Dönüşümlü sıkın
中文 交替拧紧
한국어 번갈아 가며 조이십시오.
日本語 交互に締め付けてください。
ไทย ขันในแบบสลับ



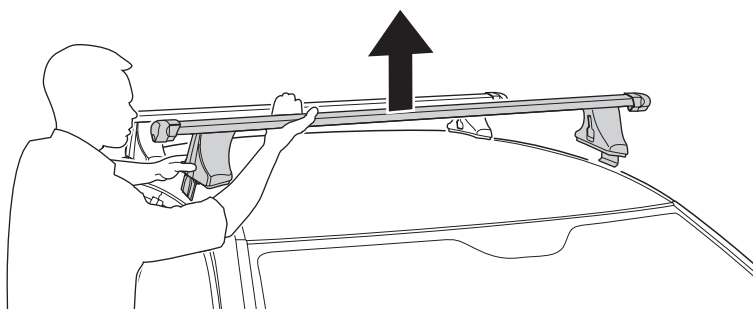
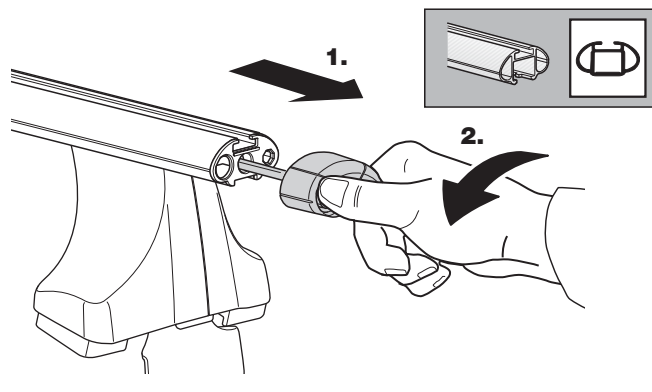
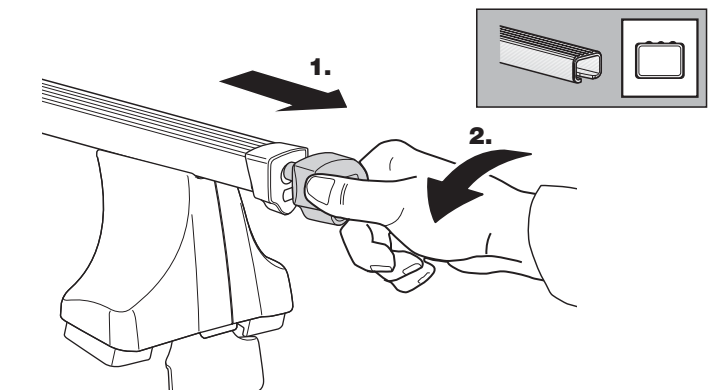
GB Removal
D Demontieren
F Démontage
NL Demontage
I Rimozione

E Desmontaje
PT Remoção
S Demonerung
FIN Irrotus
EST Eemaldamine

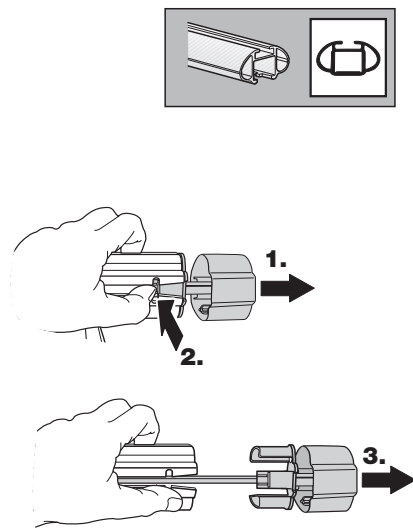
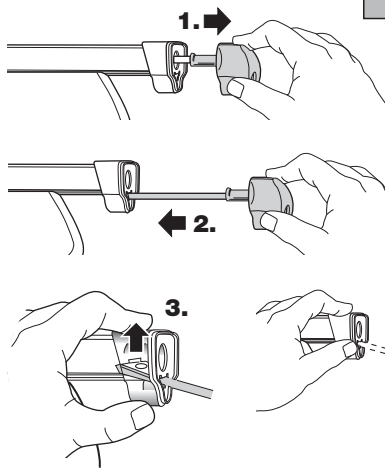
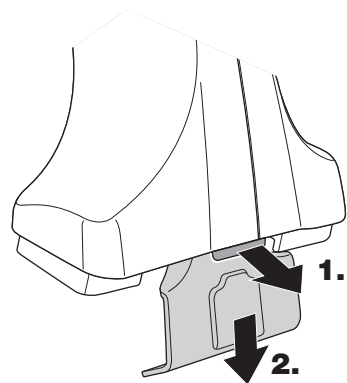
LAT Noņemšana
LIT Nuėmimas
PL Wymontowywanie
RU СНЯТИЕ
CZ Odmontování

SK Demontáž
SLO Odstranjevanje
HR Uklanjanje
HU Leszerelés
GR Αφαίρεση

TR Sökme
 中文 拆除
 日本語 取り外し
 한국어 분리
 ไทย การถอด



Fit Tips!



THULE
**ONE
 KEY
 SYSTEM**

