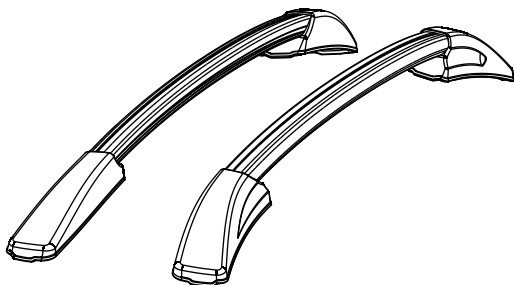


| ОБОЗНАЧЕНИЕ ИЗДЕЛИЯ | НАИМЕНОВАНИЕ ИЗДЕЛИЯ |
|--|--|
| 0241-02 0241-11 0241-23 | Рейлинги для автомобиля RENAULT ARKANA (2019-) |



ИНФОРМАЦИЯ ОБ ИЗДЕЛИИ

Рейлинги предназначены для установки на автомобиль RENAULT ARKANA.

I-поколение. Выпуск с 2019г.

Запрещено устанавливать данные рейлинги на иные модели автомобилей.

Рейлинги используются в гражданских целях для размещения и закрепления на них багажников, полезного груза, принадлежностей, дополнительных устройств и оборудования, перевозимых транспортным средством, а также для декоративного дополнения экстерьера автомобиля.

Допускается установка багажников с любым типом крепления к рейлингам.

На внутренней стороне профиля рейлингов имеется продольный паз для крепления багажников АПС с соответствующим типом крепления.

Перед установкой рейлингов на автомобиль, должны быть внимательно изучены:

- **ИНСТРУКЦИЯ ИЗДЕЛИЯ,**
- **ТРЕБОВАНИЯ БЕЗОПАСНОСТИ.**

СООТВЕТСТВУЕТ ТРЕБОВАНИЯМ

ТР ТС 018/2011 «О безопасности колесных транспортных средств»
 ТУ 29.32.30-007-81846629-2019



ШТАМП ОТК

СВЕДЕНИЯ ОБ УПАКОВКЕ

ПРЕДПРИЯТИЕ ИЗГОТОВИТЕЛЬ

ООО «АвтоПолимерСервис»,
 ИНН 6321191196,
 Россия, 445043, г. Тольятти,
 ул. Коммунальная 39, офис 403

КОНТАКТЫ

тел: (8484) 75-82-76, 75-82-77
 e-mail: info.aps163@mail.ru

www.aps163.ru

Гарантийный срок на изделие

Гарантийный срок составляет 60 месяцев с момента установки изделия на автомобиль, но не более 60 месяцев и 15 дней со дня приобретения товара в розничной торговой сети, или не более 60 месяцев и 15 дней при получении товара, приобретенного дистанционным способом.

Производитель (продавец) гарантирует соответствие качества поставляемого товара требованиям законодательства РФ, стандартам, контрольным образцам, техническим условиям, и паспорту изделия, устанавливающим требования по качеству и соответствующим параметрам, опубликованным на сайте производителя - <http://www.aps163.ru/>

Гарантийный срок на комплектующие изделия и составные части основного товара устанавливаются Производителем в том же порядке, что и гарантийный срок на основной товар (см. выше). Во время гарантийного срока детали подлежащие замене по гарантии, а также ремонтные работы, поставляются и осуществляются бесплатно, при наступлении гарантийного случая. Не разрешается вносить какие-либо изменения в конструкцию товара, а также использовать товар не по назначению, как не прошедший обязательную сертификацию, например, устанавливать на иные модели автомобилей, не указанные в паспорте изделия. Гарантия снимается, если дефекты возникли по вине потребителя или третьих лиц, в результате нарушения правил транспортировки, хранения, монтажа, демонтажа, условий эксплуатации, а также внесения каких-либо изменений в конструкцию товара и использования не по назначению. Производитель (продавец) не несет ответственности за нанесение ущерба здоровью или имуществу в результате неправильного хранения, крепления или использования (эксплуатации) товара.

При возникновении любых вопросов об использовании товара обратитесь к продавцу товара или к Производителю. Внимательно изучите инструкции и информацию о товаре.

Назначенный срок службы изделия 5 лет.

Рекомендуем сохранять документы, подтверждающие оплату товара в течении всего срока службы изделия.

Возврат товара и претензии по качеству.

Возврат осуществляется в соответствии с законодательством РФ:

Возврат товара надлежащего качества.

Вернуть товар, купленный в розничной торговой сети, возможно в случае, если соблюдены условия (п. 1 ст. 502 ГК РФ; п. 1, 2 ст. 25 Закона о защите прав потребителей; п. 26 Правил, утв. Постановлением Правительства РФ от 19.01.1998 N 55):

- товар не подошел по форме, габаритам, фасону, расцветке, размеру или комплектации, и с момента приобретения товара прошло не более 14 дней, не считая дня покупки товара;

-приобретенный товар не был в употреблении, сохранены его товарный вид, потребительские свойства, пломбы, фабричные ярлыки, а также имеются доказательства приобретения товара у данного продавца - товарный или кассовый чек, иные документы, подтверждающие оплату товара. В то же время отсутствие указанных документов не лишает потребителя возможности ссылаться на свидетельские показания.

-на день обращения к продавцу аналогичный товар в продаже у него отсутствует, в связи с чем обмен приобретенного вами товара невозможен.

Возврат денежной суммы за товар, приобретенного в розничной торговой сети осуществляется продавцом в трехдневный срок со дня возврата товара продавцу. Для возврата товара необходим документ, удостоверяющий личность. Возврат товара надлежащего качества, приобретенного дистанционным способом через интернет-магазин возможен в случае, если сохранены его товарный вид (упаковка, ярлыки), потребительские свойства, в течении 14 дней после передачи товара. (Статья 26.1 Закона о защите прав потребителей).

В сопроводительных документах на товар, приобретенного дистанционным способом через интернет-магазин Производителя <http://www.aps163.ru/>, присутствуют пошаговая Памятка покупателя на возврат качественного товара, Бланк Заявления.

При отказе или возврате товара надлежащего качества, приобретенного дистанционным способом, денежная сумма, уплаченная за товар, возвращается, за исключением расходов продавца на доставку от потребителя возвращенного товара, не позднее, чем через десять дней со дня предъявления потребителем соответствующего требования (Статья 26.1 Закона о защите прав потребителей).

Возврат товара и претензии по товару ненадлежащего качества.

Под Товаром ненадлежащего качества понимается Товар, который неисправен и не может обеспечить исполнение своих функциональных качеств. Полученный Товар не соответствует описанию на сайте Производителя, при покупке Товара дистанционным способом. Товар, отличающийся элементами внешнего вида, оформлением и оттенками цвета от представленных в описании на сайте Производителя <http://www.aps163.ru/>, не является неисправным или нефункциональным. Если Вам был передан товар ненадлежащего качества, и оно не было заранее оговорено продавцом, Вы вправе воспользоваться положениями ст. 18 Закона о защите прав потребителей. Вы вправе, в частности, отказаться от исполнения договора купли-продажи, вернуть товар ненадлежащего качества и потребовать возврата уплаченной за товар денежной суммы. Любые из перечисленных требований должны быть предъявлены вами в письменной форме посредством заполнения заявления в свободной форме с указанием сути претензии.

В сопроводительных документах на Товар , приобретенных дистанционным способом через интернет-магазин Производителя <http://www.aps163.ru/>, присутствуют пошаговая Памятка покупателя на возврат некачественного товара, Бланк Заявления.

Требования о возврате уплаченной денежной суммы за товар ненадлежащего качества подлежат удовлетворению в течение 10 дней со дня предъявления соответствующего требования (ст. 22 Закона РФ "О защите прав потребителей").

| ОБОЗНАЧЕНИЕ ИЗДЕЛИЯ | НАИМЕНОВАНИЕ ИЗДЕЛИЯ |
|--|--|
| 0241-02 0241-11 0241-23 | Рейлинги для автомобиля RENAULT ARKANA (2019-) |

ВЕС НЕТТО РЕЙЛИНГОВ

3 кг

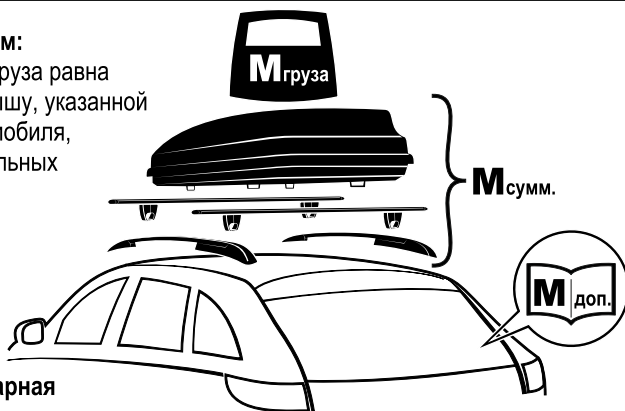
ДОПУСТИМАЯ НАГРУЗКА НА КРЫШУ АВТОМОБИЛЯ

80 кг

МАССА ПЕРЕВОЗИМОГО ГРУЗА

Определяется расчётным способом:

Максимальная масса перевозимого груза равна разности допустимой нагрузки на крышу, указанной в руководстве по эксплуатации автомобиля, и суммарной массы всех вспомогательных устройств, установленных на крыше автомобиля (рейлингов, багажников, боксов, креплений для велосипедов, лыж, сноубордов и прочего).



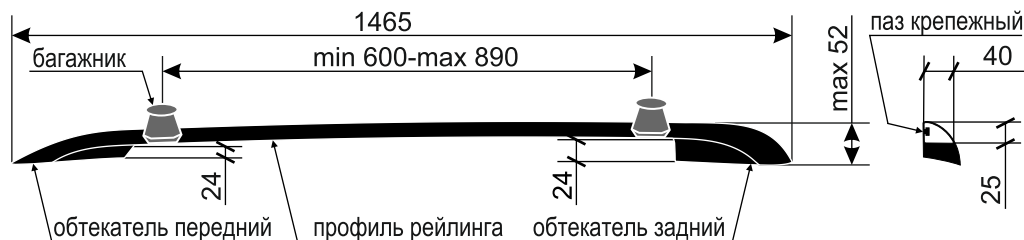
$$M_{\text{груза}} = M_{\text{допустимая}} - M_{\text{суммарная}}$$

ГРУЗОПОДЪЕМНОСТЬ РЕЙЛИНГОВ

77 кг (максимально допустимая нагрузка на рейлинги)

ГАБАРИТЫ РЕЙЛИНГОВ

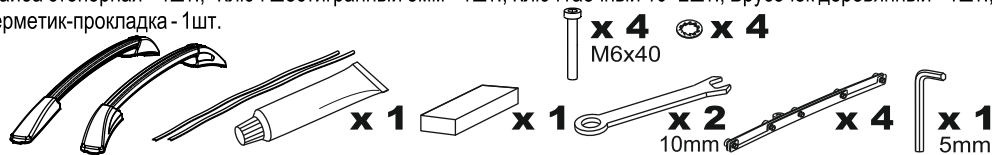
условная схема*



*внешний вид изделия отличается от представленного на схеме

Комплектация

Рейлинг в сборе прав./лев. - 1 шт./1шт.; Вставка профиля - 2шт.; Кронштейны - 4 шт.; Винт М6х40 - 4шт.; Шайба стопорная - 4шт.; Ключ шестигранный 5мм - 1шт.; Ключ гаечный 10- 2шт.; Брусочек деревянный - 1шт.; Герметик-прокладка - 1шт.



Последовательность установки

Установка должна производиться на чистом сухом автомобиле! Температура установки не ниже +5°C

После установки кронштейнов до монтажа рейлингов должно пройти не менее 4 часов.

Нагружать рейлинги не ранее чем через 24 часа.

1. На крыше автомобиля имеются пластиковые молдинги за задний край отщелкнуть фиксатор. Далее двигаясь вперед, приподнимая молдинг вверх, отщелкнуть все защелки крепления к крыше. Перевернуть молдинг. Снять, начиная с передней части молдинга 2,3,6 и 7 защелки.

2. Подготовить кронштейны крепления рейлинга - раскрутить гайки крепления пластин до края болтов. Кронштейны собраны так, как они будут установлены на автомобиле. Разложить кронштейны по сторонам кузова ориентируясь по меткам ПП - передний правый, ЗП - задний правый, ПЛ - передний левый, ЗЛ - задний левый, стрелки указывают направление движения автомобиля. При установке метки будут обращены на лицевую сторону. Кронштейны заводятся под 2,3 и 6,7 загиб ребра кузова, начиная с передней части крыши.

4. Произвести контрольную примерку рейлингов на крыше автомобиля.

5. Установить все элементы крепления на место установки согласно схеме установки. Пластины кронштейнов стянуть между собой так, что бы они могли немного перемещаться вперед-назад вдоль ребра крыши.

Вставить крепежные винты со стопорными шайбами в отверстия рейлинга. Приложить рейлинг на крышу, совместив винты крепления с гайками кронштейнов. Скорректировать положение кронштейнов до совпадения с крепежными винтами рейлинга. Убрать рейлинг и затянуть винты крепления пластин кронштейнов, используя гаечные ключи.

6. Установить и закрепить рейлинги на крыше. Убедившись в правильности прилегания рейлингов к крыше произвести следующие действия.

7. Демонтировать рейлинги и пластины с крыши. Нанести небольшое количество герметика-прокладки с двух сторон ребер крыши, в местах установки кронштейнов. Герметик выполняет роль прокладки.

8. В той же последовательности снова установить пластины на крышу автомобиля (см. п.5)

9. Произвести разметку под отверстие в молдинге. Для этого используется либо маркер на водной основе, который смывается с поверхности (предварительно проверить на не видовой части кузова), либо карандаш и бумажный скотч, наклеенный на кузов автомобиля и молдинг, в местах расположения крепежной резьбы кронштейнов. См. схему установки.

10. Перед нанесением разметки на молдинг, его надо полностью установить на крышу.

11. После произведенной разметки снять молдинг с крыши, подложить под него в месте разметки брусочек с внутренней стороны молдинга. Сверлом Ø10мм, с лицевой стороны молдинга просверлить отверстие через внешнюю поверхность. Выполнить два отверстия на каждом молдинге, одно спереди, а второе сзади. Установить молдинг на крышу.

12. После установки кронштейнов до монтажа рейлингов должно пройти не менее 4 часов. Вставить в крепежные отверстия рейлинга винты с установленными стопорными шайбами. Установить рейлинги на крышу, наживить винты крепления спереди и сзади, а затем затянуть их шестигранным ключом.

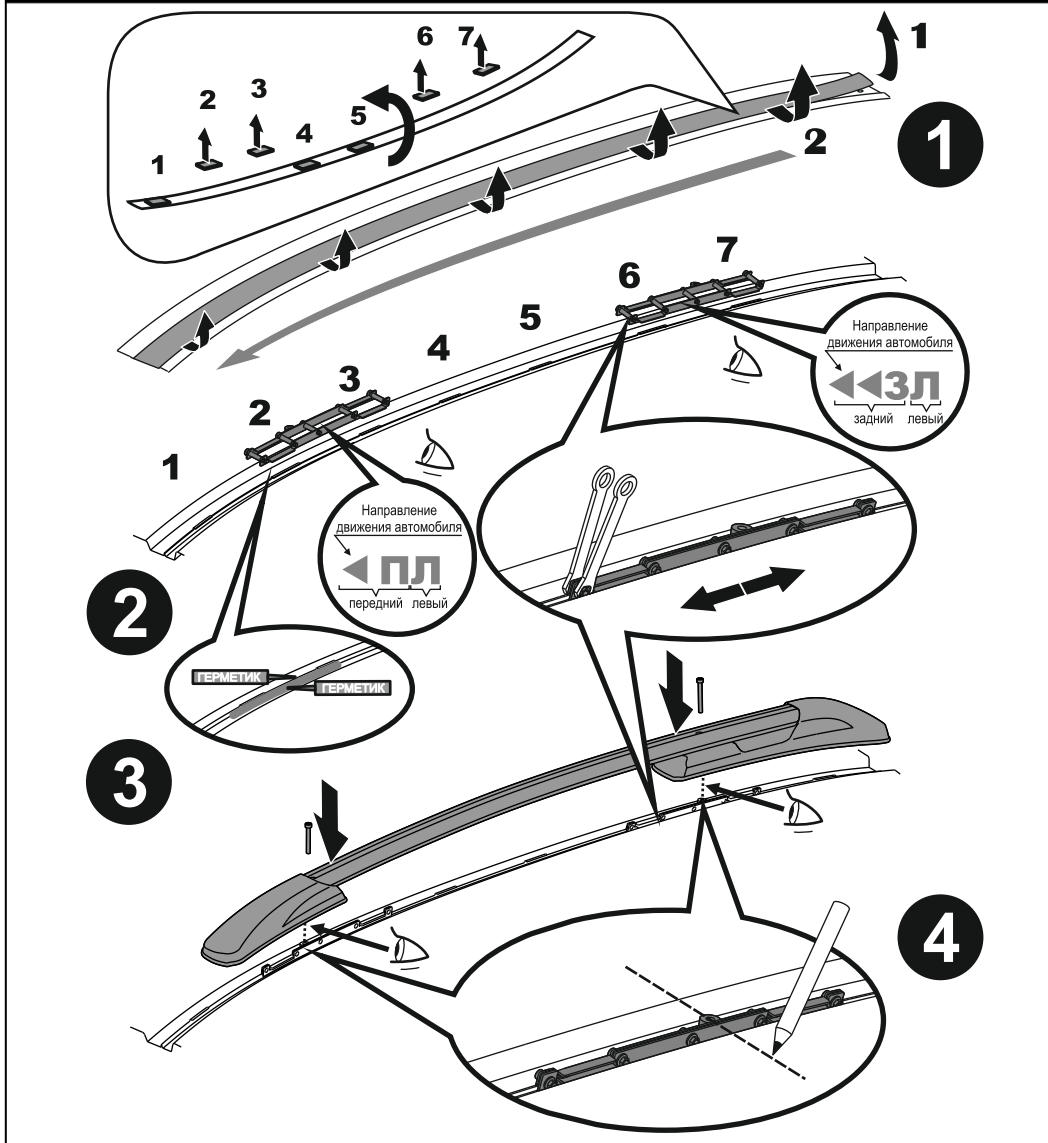
8. В верхний паз на профилях рейлингов необходимо установить эластичную вставку. Для этой цели, на профилях возле обтекателей есть технологические расширения, в которые необходимо завести эластичную вставку (стороной со срезанными заплочками - "язычком") и за язычок вставки протянуть его вдоль всей длины профиля рейлинга. Концы профиля должны быть заправленными под обтекатели на 15-20мм. Излишки профиля перед заправкой под обтекатели обрезать до необходимой длины.

Порядок демонтажа

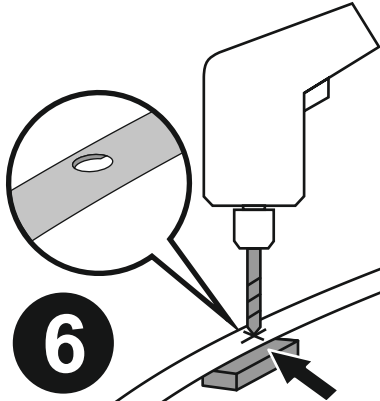
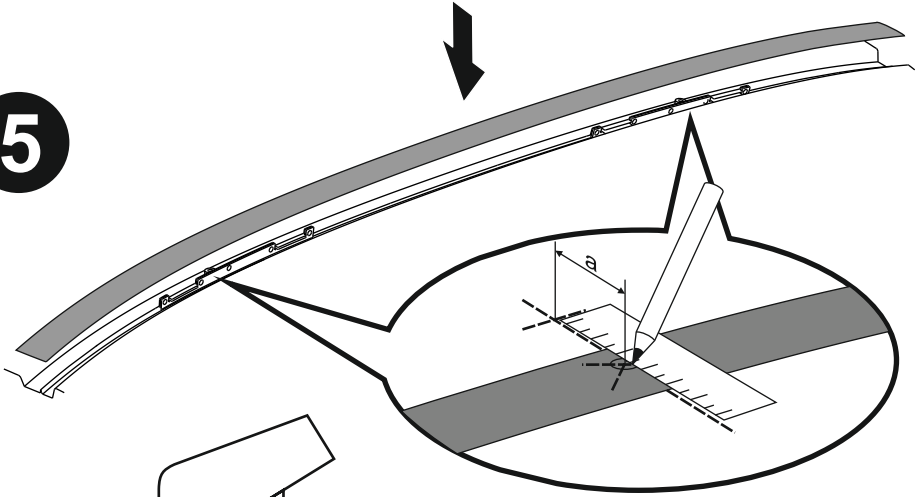
Демонтаж рейлингов производится в обратной последовательности относительно установки. .

| ОБОЗНАЧЕНИЕ ИЗДЕЛИЯ | НАИМЕНОВАНИЕ ИЗДЕЛИЯ |
|--|---|
| 0241-02 0241-11 0241-23 | Рейлинги для автомобиля RENAULT ARKANA (2019-) |

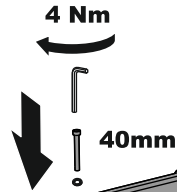
СХЕМА УСТАНОВКИ



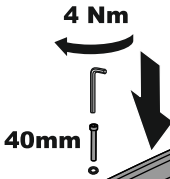
5



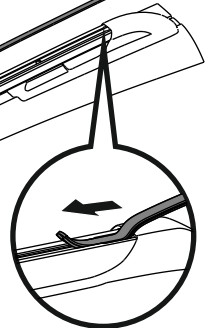
6



7



8



ОБЛАСТЬ РАСПРОСТРАНЕНИЯ

Данные требования безопасности распространяются на рейлинги и багажники производства ООО «АвтоПолимерСервис».

ОБЩИЕ ТРЕБОВАНИЯ

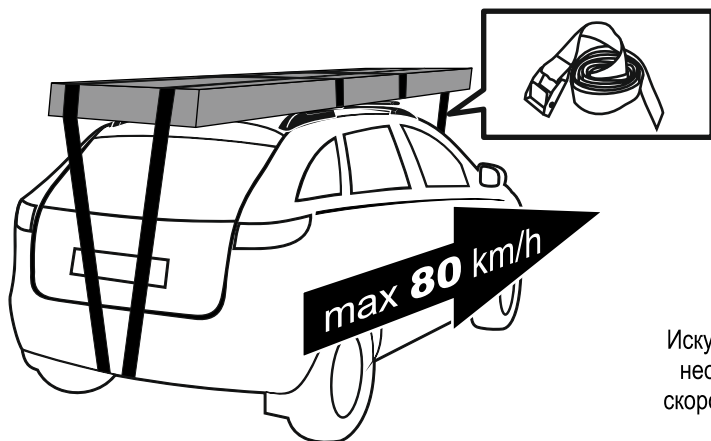
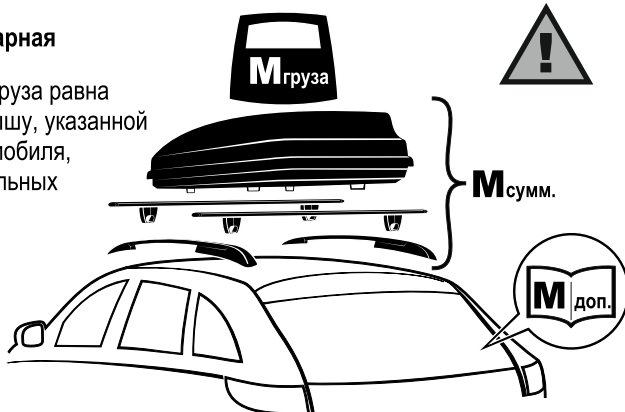
1. Внимательно проверьте фактическое соответствие комплектации изделия указанной в **ИНСТРУКЦИИ ИЗДЕЛИЯ**. В случае обнаружения каких-либо несоответствий по наименованию, комплектации, целостности или качеству, необходимо немедленно связаться с продавцом или производителем.
КАТЕГОРИЧЕСКИ ЗАПРЕЩАЕТСЯ самостоятельно дорабатывать, доукомплектовывать или ремонтировать изделие, так как это влечет за собой потерю потребительских и эксплуатационных свойств товара, а также утрату гарантии.
2. Все работы по монтажу и демонтажу изделия производите на чистом сухом автомобиле при температуре окружающего воздуха не менее **+5°C**.
3. Если конструкцией предусмотрено использование герметика, то нагружать такое изделие можно лишь после полного высыхания последнего. Информация по использованию герметика и его свойствах находится на тюбике.
4. Если конструкцией предусмотрено использование пленок и протекторов для защиты ЛКП кузова, то их монтаж и демонтаж должен быть осуществлен с особой тщательностью, согласно **ИНСТРУКЦИИ ИЗДЕЛИЯ**.
5. Внимательно изучите **ИНСТРУКЦИЮ ИЗДЕЛИЯ, ПАСПОРТ ИЗДЕЛИЯ** и информацию о гарантии. Далее строго следуйте **ПОСЛЕДОВАТЕЛЬНОСТИ УСТАНОВКИ и СХЕМЕ УСТАНОВКИ**.
6. После установки проверьте надежность креплений. Попробуйте сдвинуть закрепленные рейлинги или багажники с места. Причем усилия необходимо прилагать исключительно к металлическим частям изделия. Рейлинги и багажники не должны перемещаться относительно крыши автомобиля под действием приложенных сил, в противном случае их необходимо закрепить более надежно. Проверку надежности крепления необходимо проводить регулярно.
7. Производитель не несет ответственности за нанесение ущерба здоровью или имуществу в результате неправильного хранения, крепления или использования изделия.
8. При установке рейлингов или багажников на некоторые модели автомобилей исключается возможность пользования люками крыши, а также антеннами крыши при установке багажников.
9. Рейлинги и багажники можно устанавливать на модели автомобилей со стеклянной крышей, если в **ИНСТРУКЦИИ ИЗДЕЛИЯ** не указано обратное.
10. Необходимо своевременно заменять дефектные или изношенные части изделий. По вопросу замены обращайтесь к производителю.

ПРАВИЛА ЭКСПЛУАТАЦИИ

1. Запрещается превышать допустимую нагрузку на крышу автомобиля. Максимальная масса перевозимого груза определяется расчетным способом. Она равна разности допустимой нагрузки на крышу, указанной в паспорте автомобиля, и суммарной массы всех вспомогательных устройств установленных на крыше автомобиля (рейлингов, багажников, боксов, креплений для велосипедов, лыж, сноубордов и прочего).
2. Размещенный на крыше автомобиля груз не должен выходить за пределы багажника по ширине.
3. Малогабаритный и тяжелый груз необходимо размещать как можно ближе к опоре багажника.
4. При одновременном размещении нескольких грузов на багажнике их необходимо равномерно распределять. Причем более тяжелые вещи необходимо размещать ближе к опорам багажников, а более легкие к центру.
5. Надежно фиксировать груз к багажникам. Запрещается использовать для крепления эластичные ремни.
4. Свисающие спереди и сзади концы длинномерных грузов необходимо дополнительно фиксировать к кузову автомобиля, для исключения их раскачивания в процессе транспортировки.
5. Лыжи необходимо перевозить на багажнике носами назад.
6. Легко снимаемые и незакрепленные предметы (детали велосипедов и прочее) должны быть сняты перед погрузкой.
7. Имеющие замки вещи должны быть застегнуты.
8. Надежность крепления груза необходимо проверять периодически, особенно проехав небольшое расстояние изначально.
9. Передвигаться с закрепленным грузом необходимо учитывая характер груза, качество дорожного покрытия, скорость ветра (особенно бокового) и с соблюдением всех предписаний ПДД.
10. Необходимо выбирать наиболее оптимальный режим движения автомобиля с закрепленным грузом, избегая резких разгонов и торможений. Искусственные неровности необходимо проезжать со скоростью не более 10км/ч. Скорость движения с габаритным и тяжелым грузом не должна превышать 80км/ч, и ни при каких прочих условиях скорость автомобиля с грузом не должна превышать 130км/ч.
11. По бездорожью можно перемещаться с багажником только без груза.
12. Запрещается заезжать на автоматические мойки с установленными багажниками.

$M_{\text{груза}} = M_{\text{допустимая}} - M_{\text{суммарная}}$

Максимальная масса перевозимого груза равна разности допустимой нагрузки на крышу, указанной в руководстве по эксплуатации автомобиля, и суммарной массы всех вспомогательных устройств, установленных на крыше автомобиля (рейлингов, багажников, боксов, креплений для велосипедов, лыж, сноубордов и прочего).



Искусственные неровности необходимо проезжать со скоростью не более 10км/ч.

Скорость движения с габаритным и тяжелым грузом не должна превышать 80км/ч, и ни при каких прочих условиях скорость автомобиля с грузом не должна превышать 130км/ч.

