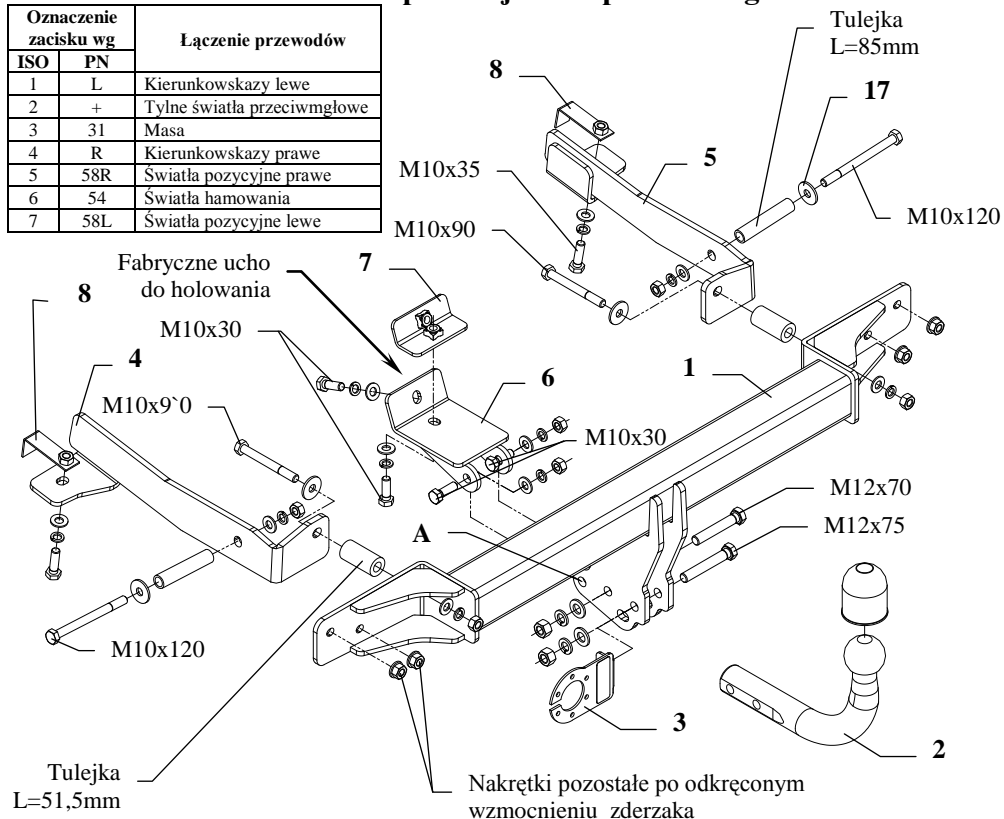


INSTRUKCJA

Montaż i eksploatacja zaczepu kulowego

Oznaczenie zacisku wg ISO		Łączenie przewodów
ISO	PN	
1	L	Kierunkowskazy lewe
2	+	Tyłne światła przeciwmglowe
3	31	Masa
4	R	Kierunkowskazy prawe
5	58R	Światła pozycyjne prawe
6	54	Światła hamowania
7	58L	Światła pozycyjne lewe



Zaczep kulowy przeznaczony jest do zamontowania w samochodzie: **HONDA ACCORD TOURER/WAGON Kombi**, produkowanym od 12.2002r. do 2008r., nr katalogowy **Y28** i służy do ciągnięcia przyczep o masie całkowitej **1500 kg** i nacisku na kulę max **75 kg**.

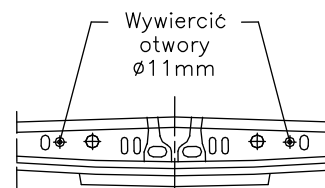
OD PRODUCENTA

Dziękujemy za wybór produkowanego przez naszą firmę zaczepu kulowego. Jego niezawodność została potwierdzona licznymi testami oraz opiniami zadowolonych klientów. Jednakże niezawodność zaczepów kulowych jest zależna również od prawidłowego montażu oraz prawidłowej eksploatacji. Z tego powodu prosimy Państwa o staranne przeczytanie niniejszej instrukcji montażu oraz przestrzeganie właściwych wskazań.

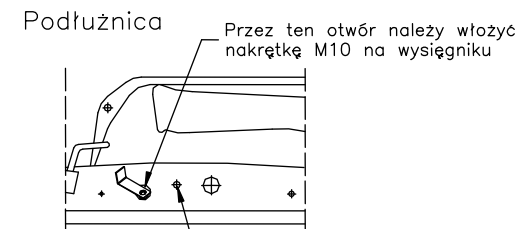
Zaczep należy zamontować w miejscach do tego celu przeznaczonych przez producenta samochodu.

Kolejność czynności przy montażu

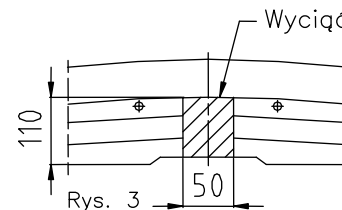
1. Zdemontować zderzak oraz metalowe wzmocnienie, które nie będzie ponownie montowane.
2. Na rysunku 1 i 2 (poniżej) pokazano miejsca, w których należy wywiercić otwory $\phi 11$ mm.
3. W prawą i lewą podłużnicę wsunąć tulejkę $L=85$ mm (poz. 10), patrz rysunek.
4. W tylny płat wsunąć na uprzednio wywiercone otwory tulejki $L=51,5$ mm (poz. 9).
5. Do wewnętrznej strony podłużnic oraz tylnego płata przyłożyć wsporniki (poz. 4 i 5) i skrócić śrubami $M10 \times 120$ mm (poz. 13) poprzez uprzednio włożone tuleje (poz. 10) oraz śrubami $M10 \times 35$ mm (poz. 15) poprzez nakrętki na wysięgniku (poz. 8).
6. Do tylnego płata przyłożyć na wystające szpilki po metalowym wzmocnieniu belkę główną zaczepu (poz. 1) i skrócić nakrętkami M8 (oryginalne po odkręconym wzmocnieniu) oraz śrubami $M10 \times 90$ mm (poz. 14) - patrz rysunek.
7. Elementy zaczepu (poz. 6 i 7) przykręcić luźno do fabrycznego ucha do holowania, a następnie przez otwory (poz. A) znajdujące się we wspornikach kuli skrócić śrubami $M10 \times 30$ mm (poz. 16).
8. Przykręcić kulę (poz. 2) wraz z blachą pod gniazdo (poz. 3) śrubami $M12 \times 75$ mm (poz. 11) oraz $M12 \times 70$ mm (poz. 12).
9. Zamontować maskownicę oraz zderzak po uprzednim wycięciu jego fragmentu (patrz rys. 3 i 4, poniżej).
10. Dokręcić wszystkie śruby z momentem, jak pokazano w tabeli.
11. Podłączyć przewody z gniazdka 7 - bieg. do instalacji elektrycznej zgodnie z instrukcją fabryczną samochodu (zaleca się wykonanie w ASO).
12. Uzupelnąć ewentualne ubytki powłoki malarskiej zaczepu powstałe w trakcie montażu.



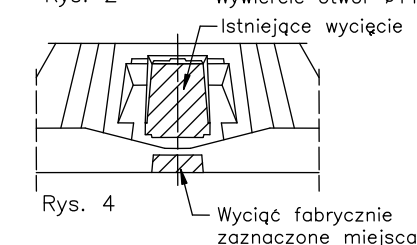
Rys. 1 Tylny płat



Rys. 2 Wywiercić otwór $\phi 11$ mm



Rys. 3 Wyciąć



Rys. 4 Wyciąć fabrycznie zaznaczone miejsca

Zalecany moment skręcający dla śrub i nakrętek 8,8:
M 8 - 25 Nm M 10 - 55 Nm M 12 - 85 Nm M 14 - 135 Nm

UWAGA

Po zamontowaniu zaczepu kulowego należy uzyskać wpis w dowodzie rejestracyjnym pojazdu na „stacji kontroli pojazdów” właściwej dla miejsca zamieszkania.

Samochód powinien być wyposażony w :

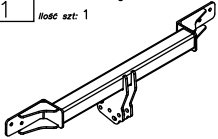

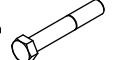

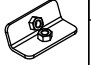
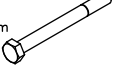



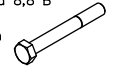

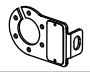



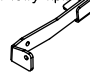



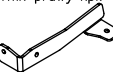




-kierunkowskazy boczne

-lusterka boczne o rozstawie co najmniej szerokości przyczepy

Sprawdzać śruby mocujące zaczepu kulowego po około 1 000 km przebiegu eksploatacji.

Kula zaczepu musi być utrzymana w czystości i konserwowana smarem stałym.

Wyposażenie zaczepu:

Poz. 1 Ilość szt: 1 Nazwa: Belka główna 	Poz. 6 Ilość szt: 1 Nazwa: Wspornik srodkowy kpl. 	Poz. 12 Ilość szt: 1 Nazwa: Śruba 8,8 B Wymiar: M12x70mm 	Poz. 18 Ilość szt: 2 Nazwa: Nakrętka 8 B Wymiar: M12 
	Poz. 7 Ilość szt: 1 Nazwa: Nakładka 	Poz. 13 Ilość szt: 2 Nazwa: Śruba 8,8 B Wymiar: M10x120mm 	Poz. 19 Ilość szt: 6 Nazwa: Nakrętka 8 B Wymiar: M10 
Poz. 2 Ilość szt: 1 Nazwa: Część kulista 	Poz. 8 Ilość szt: 2 Nazwa: Nakrętka na wysięgniku 	Poz. 14 Ilość szt: 2 Nazwa: Śruba 8,8 B Wymiar: M10x90mm 	Poz. 20 Ilość szt: 2 Nazwa: Podkładka zwykła Wymiar: Ø 13 mm 
Poz. 3 Ilość szt: 1 Nazwa: Płyta gniazda 	Poz. 9 Ilość szt: 2 Nazwa: Tulejka dystansowa Wymiar: Ø25xØ13mm L=51,5mm 	Poz. 15 Ilość szt: 2 Nazwa: Śruba 8,8 B Wymiar: M10x35mm 	Poz. 21 Ilość szt: 10 Nazwa: Podkładka zwykła Wymiar: Ø 10,5 mm 
Poz. 4 Ilość szt: 1 Nazwa: Wspornik lewy kpl. 	Poz. 10 Ilość szt: 2 Nazwa: Tulejka dystansowa Wymiar: Ø17,2x2,35mm L=85mm 	Poz. 16 Ilość szt: 4 Nazwa: Śruba 8,8 B Wymiar: M10x30mm 	Poz. 22 Ilość szt: 2 Nazwa: Podkładka sprężynowa Wymiar: Ø 12,2 mm 
Poz. 5 Ilość szt: 1 Nazwa: Wspornik prawy kpl. 	Poz. 11 Ilość szt: 1 Nazwa: Śruba 8,8 B Wymiar: M12x75mm 	Poz. 17 Ilość szt: 4 Nazwa: Podkładka Wymiar: Ø30xØ10,5x2,5mm 	Poz. 23 Ilość szt: 10 Nazwa: Podkładka sprężynowa Wymiar: Ø 10,2 mm 
			Poz. 24 Ilość szt: 1 Nazwa: Osłona kuli 

KARTA GWARANCYJNA

Producent udziela gwarancji niniejszą kartą gwarancyjną na okres 24 miesięcy licząc od dnia zakupu zaczepu kulowego do samochodu:

HONDA ACCORD TOURER/WAGON Kombi produkowanego od 12.2002r. do 2008r.

Data produkcji Data zakupu.....

Zakres gwarancji obejmuje wyłącznie wady jakościowe wynikające z winy producenta.

Gwarancja nie obejmuje natomiast uszkodzeń zawinionych przez nabywcę, wynikających z niewłaściwego montażu, użytkowania lub konserwacji, uszkodzeń mechanicznych, normalnego zużycia podczas eksploatacji itp.

Gwarancja udzielona na zakupiony towar nie wyłącza, nie ogranicza ani nie zawiesza uprawnień kupującego wynikających z niezgodności towaru z umową.

Reklamacje należy zgłaszać w punkcie sprzedaży, składając jednocześnie kartę gwarancyjną. Usunięcie "wady" następuje po stwierdzeniu przez punkt sprzedaży wspólnie z producentem słuszności złożonej reklamacji.

Reklamacja powinna być załatwiona w ciągu 14 dni od dnia uznania reklamacji. Karta gwarancyjna jest nieważna jeżeli nie jest wypełniona i podpisana.

Data zgłoszenia reklamacji:



PPUH AUTO-HAK S.J.

Produkcja Zaczepów Kulowych
Henryk & Zbigniew Nejman
76-200 SŁUPSK ul. Słoneczna 16K
tel/fax (059) 8-414-414; 8-414-413
E-mail: office@autohak.com.pl
www.autohak.com.pl

Zaczep kulowy bez wyposażenia elektrycznego

Klasa: **A50-X** Nr kat. **Y28**

Przeznaczony do zamontowania w samochodzie:

Producent: **HONDA**

Model: **ACCORD**

Typ: **TOURER/WAGON Kombi**

produkowanym od 12.2002r. do 2008r.

Numer homologacji zgodnie z wytycznymi
regulaminu EKG/ONZ 55.01: **E20-55R-01 1048**

Dane techniczne:

wartość siły **D: 8,55 kN**

maksymalna masa przyczepy: **1500 kg**

maksymalny nacisk na kulę: **75 kg**

INFORMACJA WSTĘPNA

Zaczep kulowy jest skonstruowany zgodnie z zasadami bezpieczeństwa ruchu drogowego. Zaczep kulowy jest elementem wpływającym na bezpieczeństwo jazdy i może zostać zainstalowany wyłącznie przez personel wyspecjalizowany. Niedopuszczalne jest dokonywanie jakichkolwiek zmian w konstrukcji zaczepu. Powoduje to wygaśnięcie dopuszczenia do stosowania. W przypadku obecności masy izolacyjnej lub osłony podwozia w miejscu przylegania zaczepu, należy ją usunąć. Nieosłonięte miejsca karoserii oraz wywiercone otwory należy pomalować farbą antykorozyjną.

Informacjami wiążącymi odnośnie wartości obciążeń są dane podawane przez producenta samochodu, względnie wartości maksymalnej masy przyczepy oraz maksymalnego nacisku na kulę, przy czym wartości parametrów zaczepu kulowego nie mogą być przekroczone.

Wzór do obliczania wartości siły D:

$$\frac{\text{Maks. masa przyczepy [kg]} \times \text{Maks. masa samochodu [kg]}}{\text{Maks. masa przyczepy [kg]} + \text{Maks. masa samochodu [kg]}} \times \frac{9,81}{1000} = D \text{ [kN]}$$