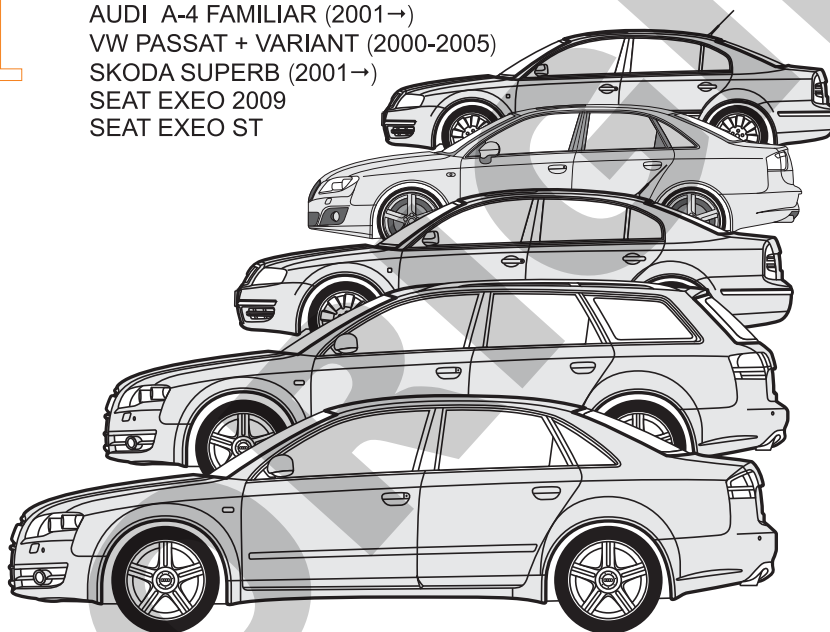




**ENGANCHES**  
**ARAGON**

AUDI A-4 + CABRIO (2001→)  
AUDI A-4 FAMILIAR (2001→)  
VW PASSAT + VARIANT (2000-2005)  
SKODA SUPERB (2001→)  
SEAT EXEO 2009  
SEAT EXEO ST



**E** Enganches Aragón ofrece una garantía de sus productos por un período de dos años a partir de la fecha de entrega conforme a lo dispuesto en la Directiva 1999/44/CE y la ley 23/2003 quedando limitada al reemplazo de la mercancía defectuosa y en ningún caso se extenderá a daños o perjuicios consecuenciales.

Enganche fabricado por ENGANCHES ARAGÓN adaptable a la marca del vehículo.

Queda formalmente prohibido cualquier tipo de modificación, transformación o alteración sobre cualquiera de nuestros productos. El incumplimiento de esto daría lugar inmediatamente a la anulación de la homologación y de la garantía del producto.

Dependiendo de la versión y el año, una parte del paragolpes puede ser necesariamente recortada.

La información proporcionada por nosotros para el recorte del paragolpes es sólo una ayuda no vinculante.

El recorte se sabrá correctamente durante el montaje, con el tamaño requerido.

Es necesario sellar todos los puntos de anclaje del vehículo donde va sujeto el enganche para evitar la entrada de agua.

**GB**

Enganches Aragon offers a two years guarantee of their products from the delivery date according to arranged in the european directive 1999/44/CE and law 23/2003 being limited to the replacement of faulty products and in no case will be extended to damages or consequent harms. Towbar made by ENGANCHES ARAGON adaptable to the brand of the vehicle.

It is forbidden to make any modification to our towbars. The breach of this condition will cancel the approval and the guarantee product.

Depending on car's version and year, part of the bumper need to be cut.

Information provided by us for the cutting of bumper is only a non binding help.

The cut will know properly during assembly with the required size.

It is necessary to seal all the anchor points of the vehicle where the tow bar is fixed to prevent entry of water.

**F**

Enganches Aragón offre une garantie de ses produits pour une période de deux années à partir de la date de livraison conformément à ce qu'est disposé dans la directive 1999/44/CE ainsi que la loi 23/2003 en étant limitée au remplacement de la marchandise défectueuse et dans aucun cas il sera étendu des dommages et intérêts.

Attelage fabriqué par ENGANCHES ARAGON adaptable à la marque de ce véhicule.

Il est interdit de faire des modifications ou transformations sur les attelages. Le Non-respect de cela donnera lieu à l'immédiate annulation de l'homologation et de la garantie du produit.

Selon la version et l'année du véhicule, une partie du parechoc peut être découpée.

L'information transmise pour la découpe est seulement une aide, à chacun de vérifier la découpe nécessaire.

La découpe se verra correctement durant le montage, aux dimensions requises.

Il est nécessaire de joindre tous les points d'ancrage de l'attelage au véhicule afin d'empêcher toute entrée d'eau.

**I**

Enganches y remolques Enganches Aragon offre una garanzia dei suoi prodotti entro un periodo di due anni dalla data della consegna conforme alla direttiva 1999/44/CE e la legge 23/2003 che è limitata alla sostituzione della merce difettosa ed in nessun caso si estenderà ai danni o ai pregiudizi conseguenti.

Dispositivo di traino ENGANCHES ARAGON adeguato alla marca di questo veicolo.

È totalmente proibito effettuare qualsiasi tipo di modifica (fori addizionali, saldare pezzi, togliere pezzi, ecc.) sui ganci. L'inadempienza di questa condizione provoca l'annullamento della garanzia e dell'omologazione del gancio.

Dipendendo dalla versione e dell'anno, un pezzo del paraurti può essere tagliato.

L'informazione proporzionata da noi per il paraurti è solo un aiuto non vincolante.

Il taglio si saprà esattamente durante il montaggio col formato necessario.

È necessario sigillare tutti i punti di fissaggio dove viene ancorato il gancio sul veicolo, onde evitare infiltrazioni

**D**

Enganches Aragon bietet eine garantie seiner Produkte gültig für 2 jahre ab dem Abgabedatum nach der europäischen Rechtlinie 1999/44/CE und dem Gesetz 23/2003 an. Die Garantie ist gültig für die Ersetzung der defekten Waren und auf keinen fall für die Schäden oder nachfolgenden Beschädigungen.

Für dieses Fahrzeug angepasst und hergestellt durch ENGANCHES ARAGON

Es ist strikt verboten, an den Kupplungen jegliche Veränderung (zusätzliche Löcher, Anschweißen von Teilen, Entfernung von Teilen) vorzunehmen. Die Nichteinhaltung dieser Bedingung hat die Ungültigkeit der Garantie und der Genehmigung der Kupplung zur Folge.

Je nach Ausstattungsvariante und Baujahr kann ein Ausschnitt des Stoßfängers zur Nachrüstung erforderlich sein.

Von uns gemachte Angaben zum Ausschnitt des Stoßfängers sind nur eine unverbindliche Hilfestellung.

Der Ausschnitt ist fachgerecht im Zuge der Montage auf die erforderliche Größe vorzunehmen.

Bitte versiegeln Sie alle Befestigungspunkte fachgerecht- um ein Eindringen von Wasser zu verhindern.

**NL**

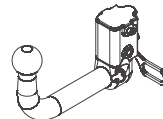
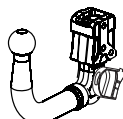
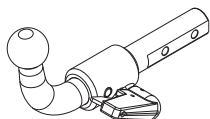
Enganches Aragon biedt een termijn van twee jaar garantie aan op haar producten vanaf de leveringsdatum overeenkomstig de afspraken in het Europese directief 1999/44/CE en wet 23/2003. De garantie beperkt zich specifiek tot het vervangen van foutief geleverde producten en zal in geen enkel geval uitgebreid worden bij schade of blijvend letsel.

Trekhaak welke geproduceerd zijn door ENGANCHES ARAGON zijn alleen te gebruiken voor het merk en type van het opgegeven voertuig.

Het is absoluut verboden om onze trekhaak, op welke manier dan ook, te modificeren. Indien aan deze conditie geen gevolg gegeven wordt vervalt de wettelijke type goedkeuring en daarmee de garantie op het product

94/20/EC

AUDI A4 /CABRIO 2001  
 AUDI A4 FAMILIAR 2001  
 VOLKSWAGEN PASSAT / VARIANT 2000-2005  
 SKODA SUPERB 2001  
 SEAT EXEO 2009 / SEAT EXEO ST 2009



**ENGANCHES ARAGON**

CLASS **A50-X**  
 APPROVAL NUMBER

e13 **00-1132**

TYPE **AUD007-N**  
 D-VALUE  
 D **9,34** kN  
 MAX.VERT.LOAD  
 S **75** kg  
 www.enganchesaragon.com

**ENGANCHES ARAGON**

CLASS **A50-X**  
 APPROVAL NUMBER

e13 **00-1131**

TYPE **AUD006-S**  
 D-VALUE  
 D **9,34** kN  
 MAX.VERT.LOAD  
 S **75** kg  
 www.enganchesaragon.com

**ENGANCHES ARAGON**

CLASS **A50-X**  
 APPROVAL NUMBER

e13 **00-1131**

TYPE **AUD006-V**  
 D-VALUE  
 D **9,34** kN  
 MAX.VERT.LOAD  
 S **75** kg  
 www.enganchesaragon.com

**ENGANCHES ARAGON**

CLASS **A50-X**  
 APPROVAL NUMBER

e13 **00-1131**

TYPE **AUD006-A**  
 D-VALUE  
 D **9,34** kN  
 MAX.VERT.LOAD  
 S **75** kg  
 www.enganchesaragon.com

T = 1800 Kg

D = 9,34 kN

S = 75 kg

C (kg)      T (kg)

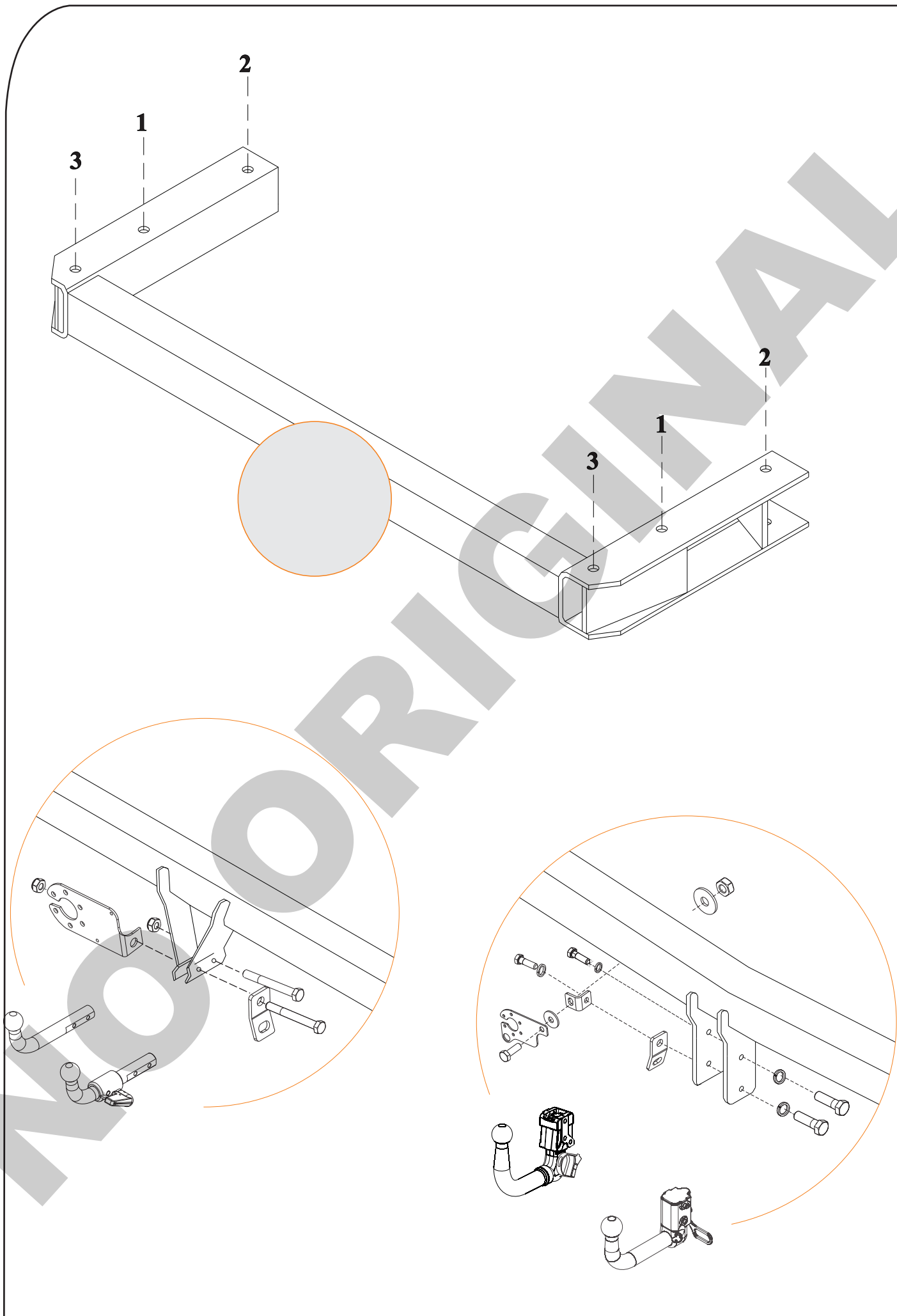
$g = 9,81 \text{ m/s}^2$

$$D \geq \frac{T \cdot C}{T+C} \cdot \frac{g}{1000} \text{ (kN)}$$

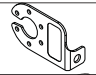
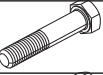




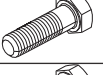
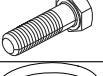


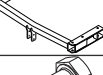
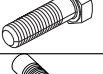
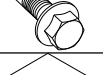
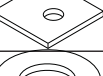



$$T \leq \frac{C \cdot D \cdot 1000}{(C \cdot g) - (1000 \cdot D)} \text{ (kg)}$$

	M8	M10	M12	M14	M16
N/m	25	55	85	135	200

0 km      1000 km





1			1	
2		M10x70 DIN 931(8.8)	1	
3		M10x75 DIN 931(8.8)	1	
4		M10 DIN 985	2	
5			1	1
6			1	1
7		M12x35 DIN 933(8.8)		1
8		M12x25 DIN 933(8.8)		4
9		Ø12 DIN 128		4
10				1
11			1	1
12		M10x100 DIN 931 (8.8)	4	4
13		M4,8x19 (*EXEO Y EXEO ST)	2	2
14		50x50x4	2	2
15		Ø10 DIN 9021	4	4
16		Ø10 DIN 6798	2	2
17		M10 DIN 6923	2	2

**E**

### INSTRUCCIONES DE MONTAJE

1. Desmontar los revestimientos del maletero.
2. Desmontar el paragolpes. Para ello quitar los tornillos de los pasos de rueda (4 a cada lado), de la parte de abajo del paragolpes (2), del fondo del maletero (2 a cada lado) y de los pilotos traseros por el interior de maletero (6 a cada lado).
3. Quitar la protección metálica y desmontarle los brazos metálicos que estaban anclados al chasis.  
\* En los modelos SEAT EXEO y EXEO ST salvar y reutilizar los soportes inferiores del refuerzo, girándolos 180° y sujetándolos después al vehículo con los tornillos suministrados de M 4,8 x 19 . Véase dibujo (pág.6).
4. Introducir el enganche por los largueros del chasis y sujetarlo sobre los puntos "1" mediante tornillos M10x100, arandelas planas y aros elásticos de Ø10 mm.
5. Sujetar sobre los puntos "2" mediante tornillos M10x100, arandelas planas y tuercas M10 con base.
6. Sujetar el refuerzo metálico sobre los puntos "3" con los mismos tornillos con los que iba sujeto, solo para los modelos AUDI A-4 y A-4 Familiar.
7. Volver a colocar la protección metálica (según modelo) y el paragolpes.

**GB**

### FITTING INSTRUCTIONS

1. Dismount the covering trunk.
2. Remove bolts from the mudguard ( 4 each side), from the lower part of the bumper (2), from the trunk (2 each side) and the rear lights by the lower side of the trunk (6 each side) to dismount the bumper.
3. Remove the metal support and remove the metal bars fixing to chassis.
4. Introduce towbar on chassis members fixing at points 1 using M10x100, flat washers, 10 mm. spring washers.
5. Join at points 2 using M10x100 bolts, flat washers and M10 nuts with base.
6. Join metal support at points 3 with the same bolts fixed before, only for models A4 and A4 SW.
7. Remount metal support (depending on the model) and bumper.

**F**

### NOTICES DE MONTAGE

1. Démonter les revêtements du coffre à bagages.
2. Pour démonter le parechocs, enlever les vis des vis garde boue (4 à chaque côté), dessous du parechocs (2), du coffre a bagages (2 à chaque côté) et des feu arrière par l'interieur du coffre à bagages (6 à chaque côté).
3. Enlever la protection métallique et les bras métalliques qui sont dans le châssis
4. Introduire l'attelage par les longerons du châssis et fixer sur les points 1 à l'aide des vis M10x100, des rondelles plates et des rondelles freins de 10 mm.
5. Fixer sur les points 2 à l'aide des vis M10x100, des rondelles plates et des écrous M10 avec base
6. Fixer le support metalique sur les points 3 avec les meme vis, seulement pour les modèles A4 et A4 SW.
7. Remonter la protection métallique (selon le modèle) et remonter le pare-chocs.

**I**

### ISTRUZIONI DI MONTAGGIO

1. Smontare i rivestimenti del bagagliaio.
2. Smontare il paraurti, togliendo le viti dei passaruote (4 per ogni lato), della parte inferiore del paraurti (2), della base del bagagliaio (2 per ogni lato) e delle guide anteriori dalla parte interna del bagagliaio (6 per ogni lato).
3. Togliere la protezione metallica e smontare le braccia metalliche di questa che erano ancorate allo chassis.
4. Introdurre il gancio nei longeroni dello chassis e fissarlo sui punti "1" per mezzo di viti M10x100, rondelle piane e rondelle elastiche di 10 mm.
5. Serrare sui punti "2" per mezzo di viti M10x100 e dadi M10 con base.
6. Serrare il rinforzo metallico sui punti "3" con le stesse viti che lo sostenevano, solo per audi a4 e a4 AVANT.
7. Collocare nuovamente la protezione metallica ed il paraurti. ( Nel caso di Audi A-4 è necessario fare un piccolo taglio come si mostra nel disegno).



**D**

### ANLEITUNGEN FÜR DIE MONTAGE

1. Kofferraumverkleidung ausbauen.
2. Stoßstange abbauen. Hierzu die Schrauben der Radläufe (4 auf jeder Seite), auf der Unterseite der Stoßstange (2), auf dem Boden des Kofferraums (2 auf jeder Seite) und an den Rücklichtern im Inneren des Kofferraums (6 auf jeder Seite) herauserschrauben.
3. Metallschutz abnehmen und die am Chassis verankerten Streben ausbauen.
4. Anhängerkupplung an den Längsträgern des Chassis einführen und an den Punkten 1 mit den Schrauben M10 x 100, flachen 10 mm-Unterlegscheiben und entsprechenden Federringen verschrauben.
5. Kupplung an den Punkten 2 mit den Schrauben M10 x 100, flachen 10 mm-Unterlegscheiben und Bundmuttern M10 verschrauben.
6. Metallversteifung an den Punkten 3 mit denselben Schrauben wie vorher verschrauben, nur für audi a4 und a4 AVANT.
7. Abschließend wieder den Metallschutz und die Stoßstange anbauen. (Je nach Modell)

**RU**

### ИНСТРУКЦИИ ПО МОНТАЖУ ФАРКОПА

1. Убрать внутреннее покрытие из багажного отделения.
2. Снять бампер. Для этого отвинтить болты из колесных арок (по 4 с каждой стороны), с нижней части бампера (2), из глубины багажного отделения (по 2 с каждой стороны) и с задних фонарей с внутренней стороны багажного отделения (по 6 с каждой стороны).
3. Снять металлическую защиту и металлические поручни, прикрепленные к шасси.
4. Поместить фаркоп через лонжероны шасси и закрепить его в точках «1» болтом M10x100, плоскими шайбами и резиновыми прокладками диаметром 10 мм.
5. Закрепить в точках «2» болтами M10x100, плоскими шайбами и гайками M10 с основанием.
6. Закрепить металлическое укрепление в точках 3 теми же болтами, Только для Audi A4 и A4 AVANT.
7. Вновь установить металлическую защиту (в зависимости от модели) и бампер.



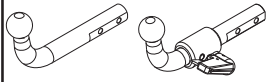
7

AUDI A-4 2001" / AUDI A-4 FAMILIAR 2001" / VOLKSWAGEN PASSAT+ VARIANT 2000" / SKODA SUPERB 2001"  
SEAT EXEO / EXEO ST

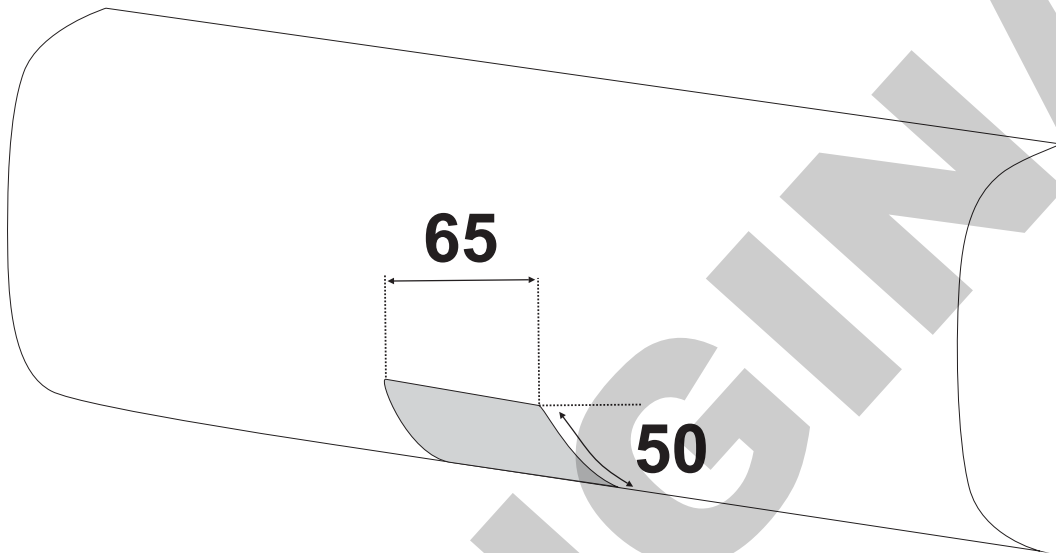
RECORTE DEL PARAGOLPES  
RITAGLIO DEL PARAURTI

RECESS OF THE BUMPER DÉ  
AUSSCHNITT DES STOSSFÄNGERS

COUPE DU PARE-CHOCS  
ВЫРЕЗ В БАМПЕРЕ



## Audi A-4 familiar Seat Exeo ST



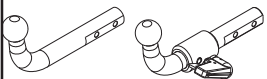
8

AUDI A-4 2001" / AUDI A-4 FAMILIAR 2001" / VOLKSWAGEN PASSAT+ VARIANT 2000" / SKODA SUPERB 2001"  
SEAT EXEO / EXEO ST

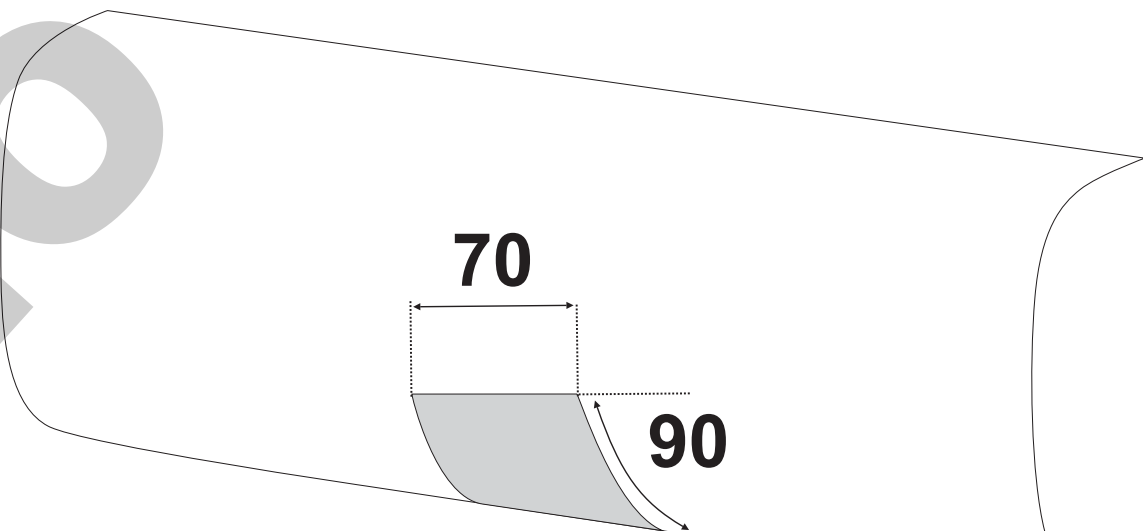
RECORTE DEL PARAGOLPES  
RITAGLIO DEL PARAURTI

RECESS OF THE BUMPER DÉ  
AUSSCHNITT DES STOSSFÄNGERS

COUPE DU PARE-CHOCS  
ВЫРЕЗ В БАМПЕРЕ



## Seat Exeo



9

A-4 2001" / AUDI A-4 FAMILIAR 2001" / VOLKSWAGEN PASSAT+ VARIANT 2000" / SKODA SUPERB 2001"  
SEAT EXEO / EXEO ST

RECORTE DEL PARAGOLPES  
RITAGLIO DEL PARAURTI

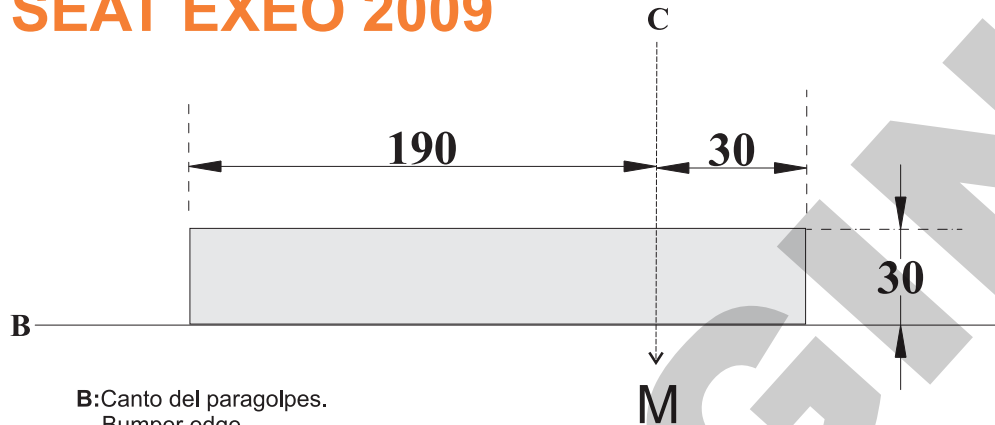
RECESS OF THE BUMPERDÉ  
AUSSCHNITT DES STOSSFÄNGERS

COUPE DU PARE-CHOC  
ВЫРЕЗ В БАМПЕРЕ



**AUDI A-4 2001-2004**  
**SEAT EXEO 2009**

Recortar la zona sombreada.  
Make a recess on the marked area.  
Découper la partie marquée.  
Den Bereich im Schatten ausschneiden.  
Roccortare la zona con l'ombra.  
Элементы крепежа шара



**B:** Canto del paragolpes.  
Bumper edge.  
Bord du pare-chocs.  
Rand des Stossfängers.  
Bordo del paraurti.  
Прилагаемые детали

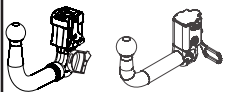
10

AUDI A-4 2001" / AUDI A-4 FAMILIAR 2001" / VOLKSWAGEN PASSAT+ VARIANT 2000" / SKODA SUPERB 2001"  
SEAT EXEO / EXEO ST

RECORTE DEL PARAGOLPES  
RITAGLIO DEL PARAURTI

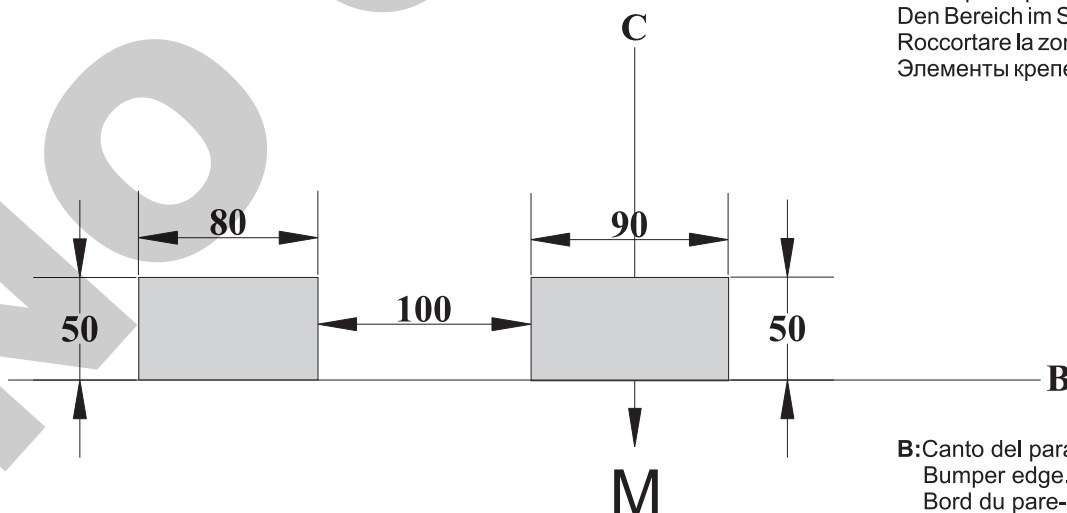
RECESS OF THE BUMPERDÉ  
AUSSCHNITT DES STOSSFÄNGERS

COUPE DU PARE-CHOC  
ВЫРЕЗ В БАМПЕРЕ



**AUDI A-4 2004**

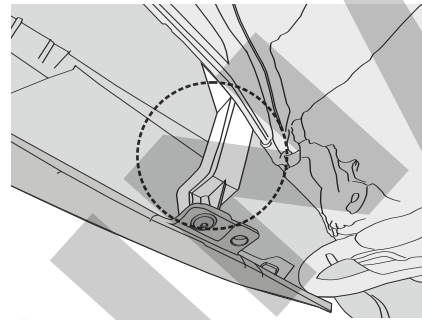
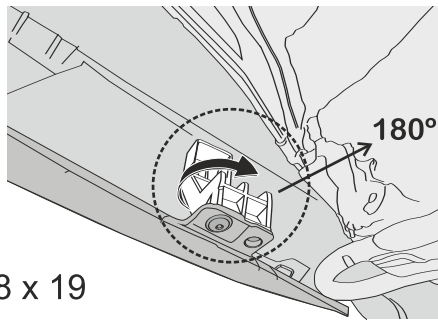
Recortar la zona sombreada.  
Make a recess on the marked area.  
Découper la partie marquée.  
Den Bereich im Schatten ausschneiden.  
Roccortare la zona con l'ombra.  
Элементы крепежа шара



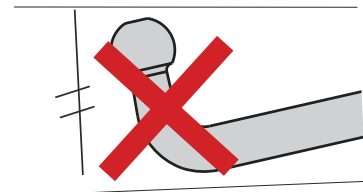
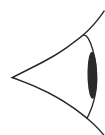
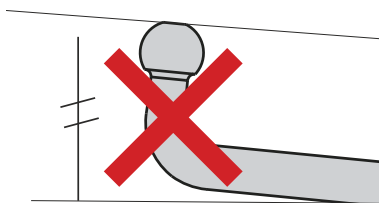
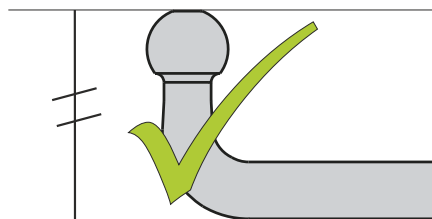
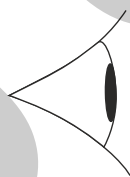
**B:** Canto del paragolpes.  
Bumper edge.  
Bord du pare-chocs.  
Rand des Stossfängers.  
Bordo del paraurti.  
Прилагаемые детали

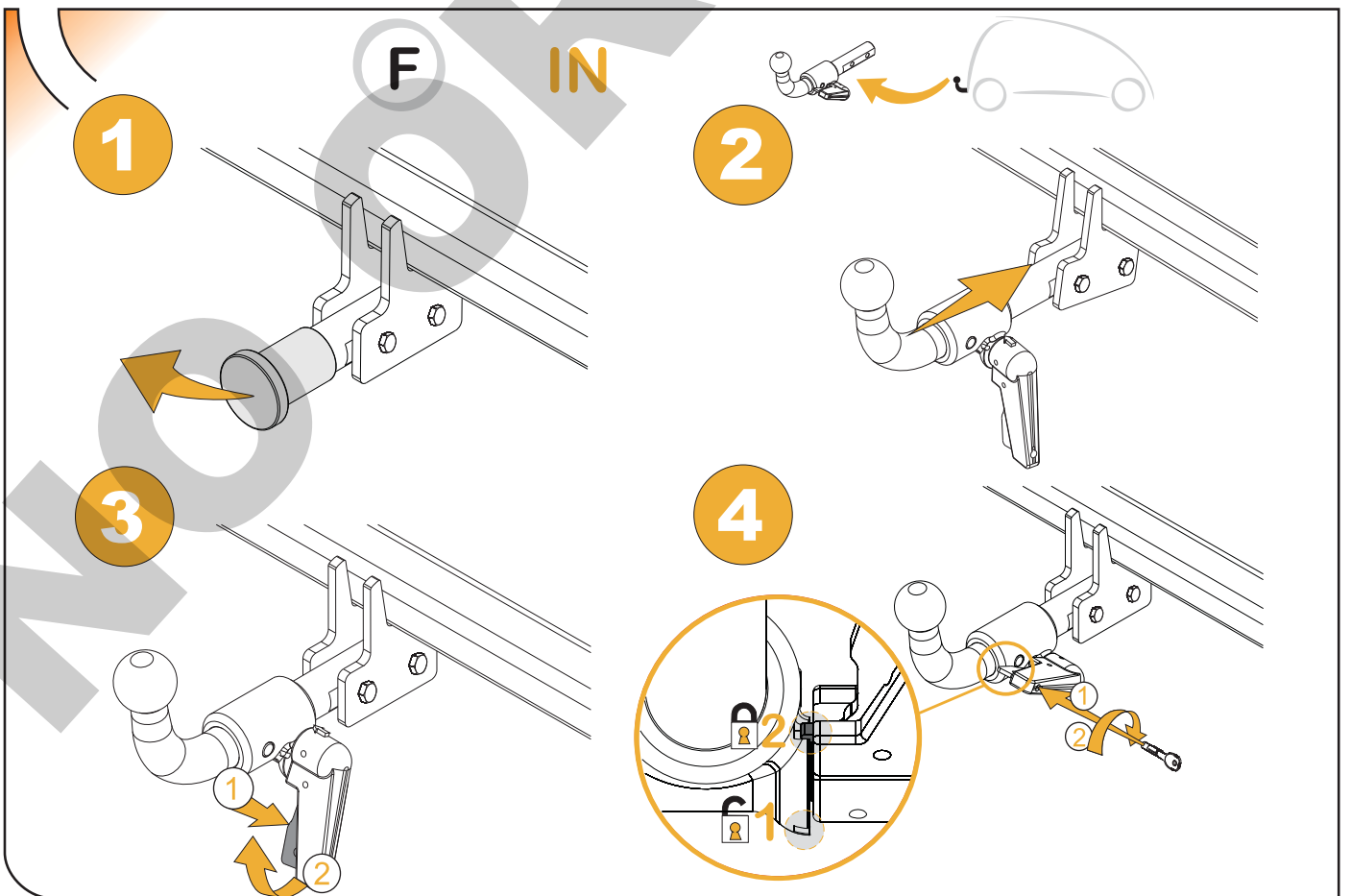
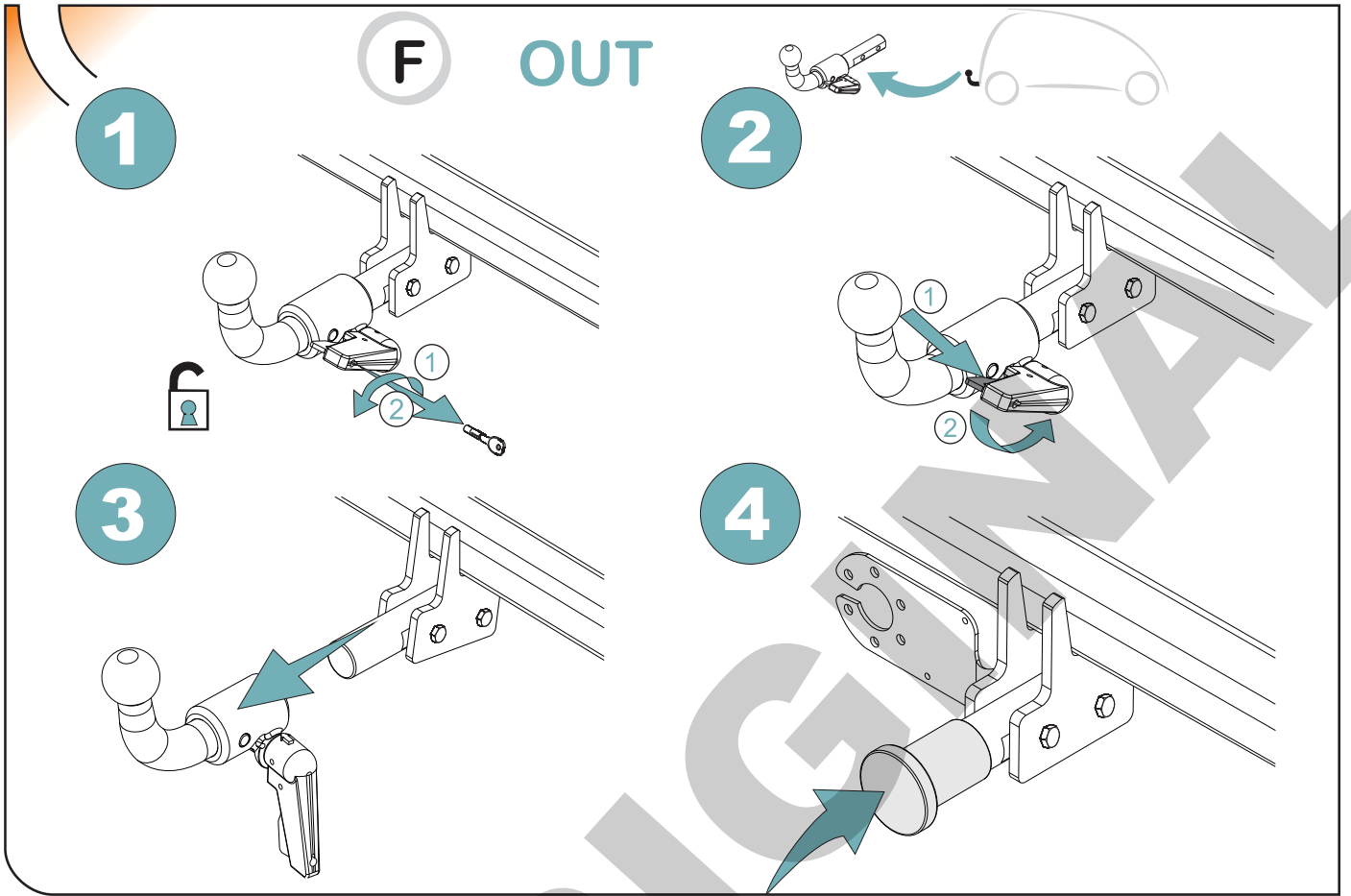


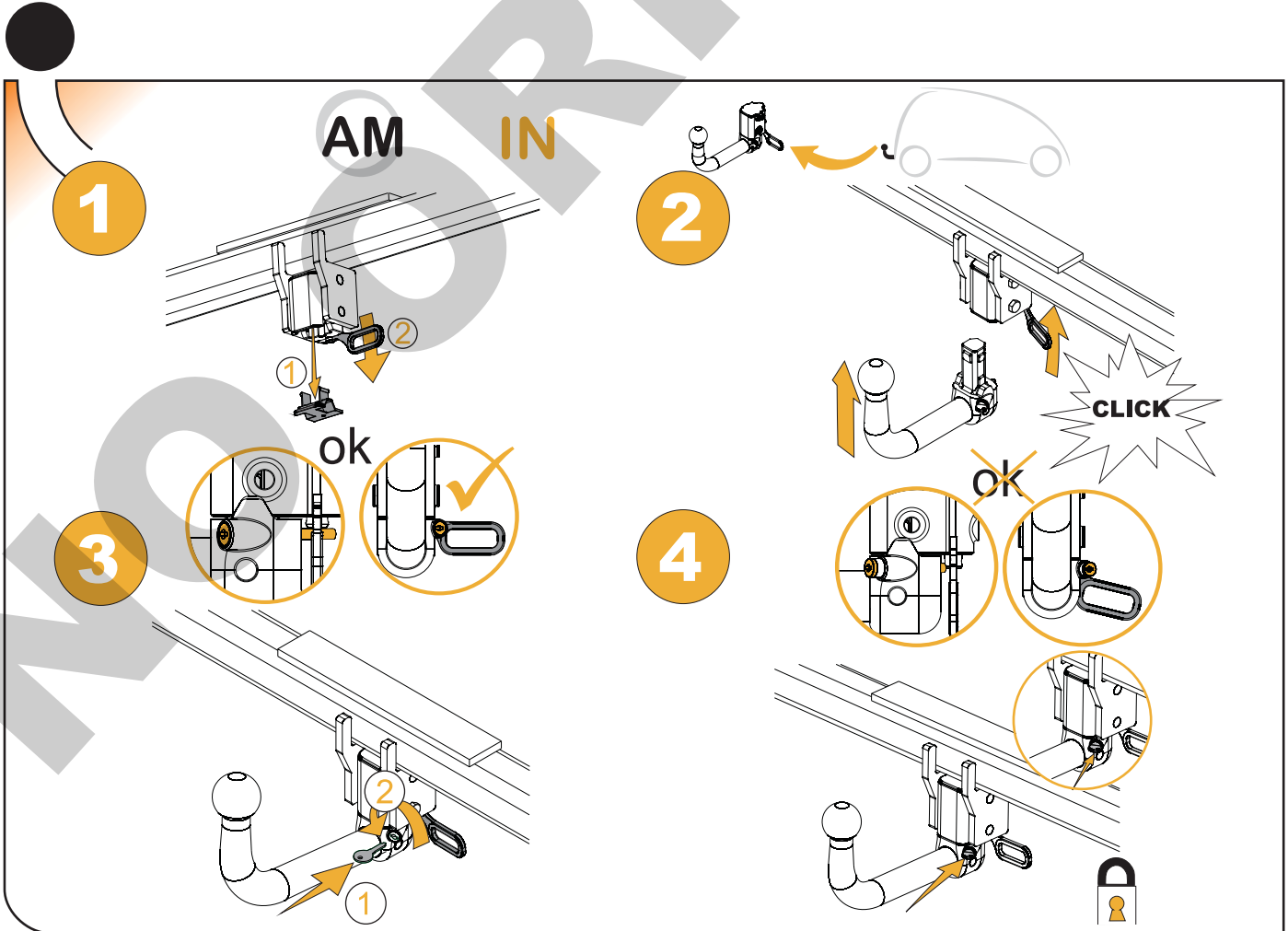
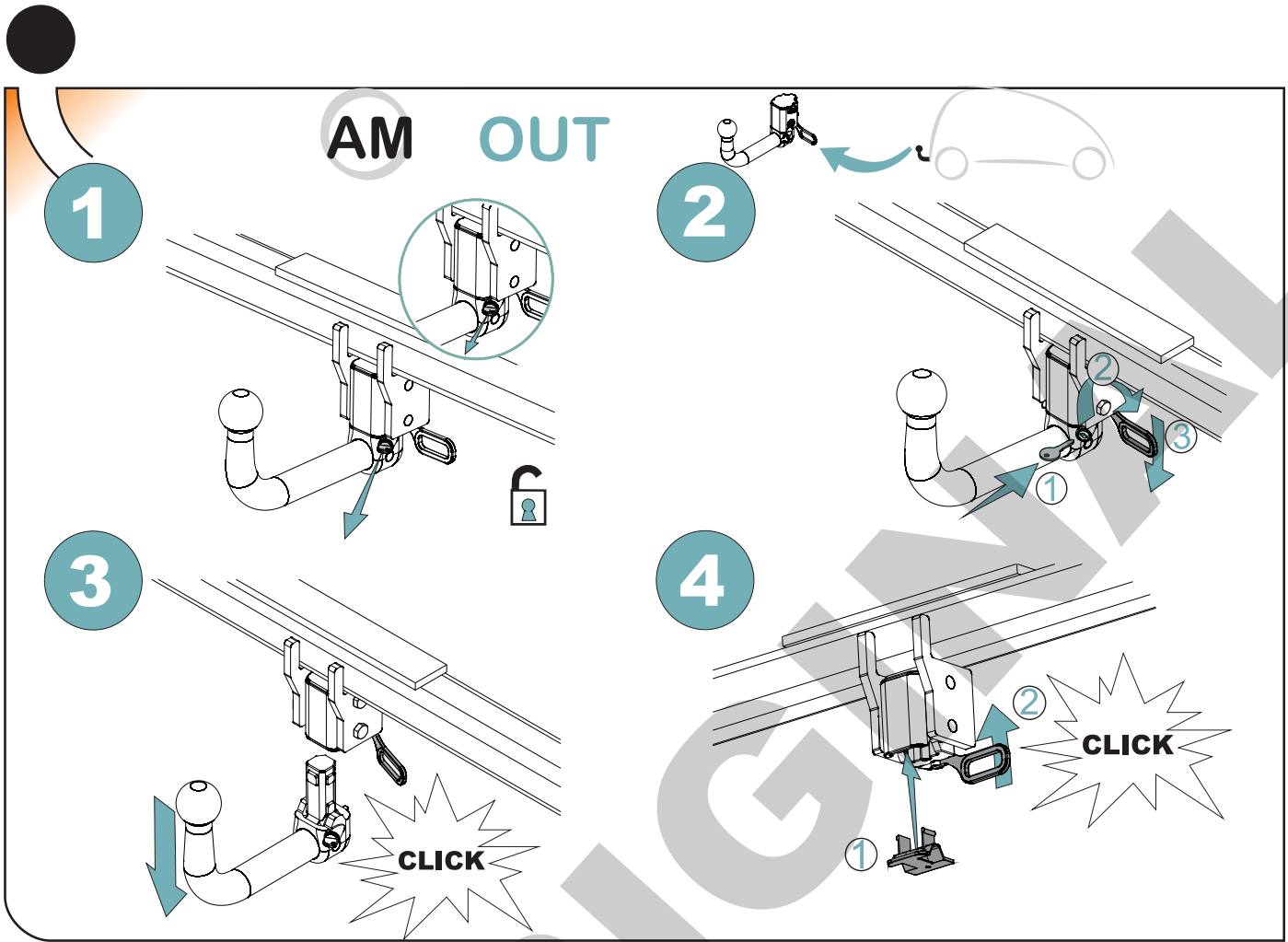
# SEAT EXEO / ST

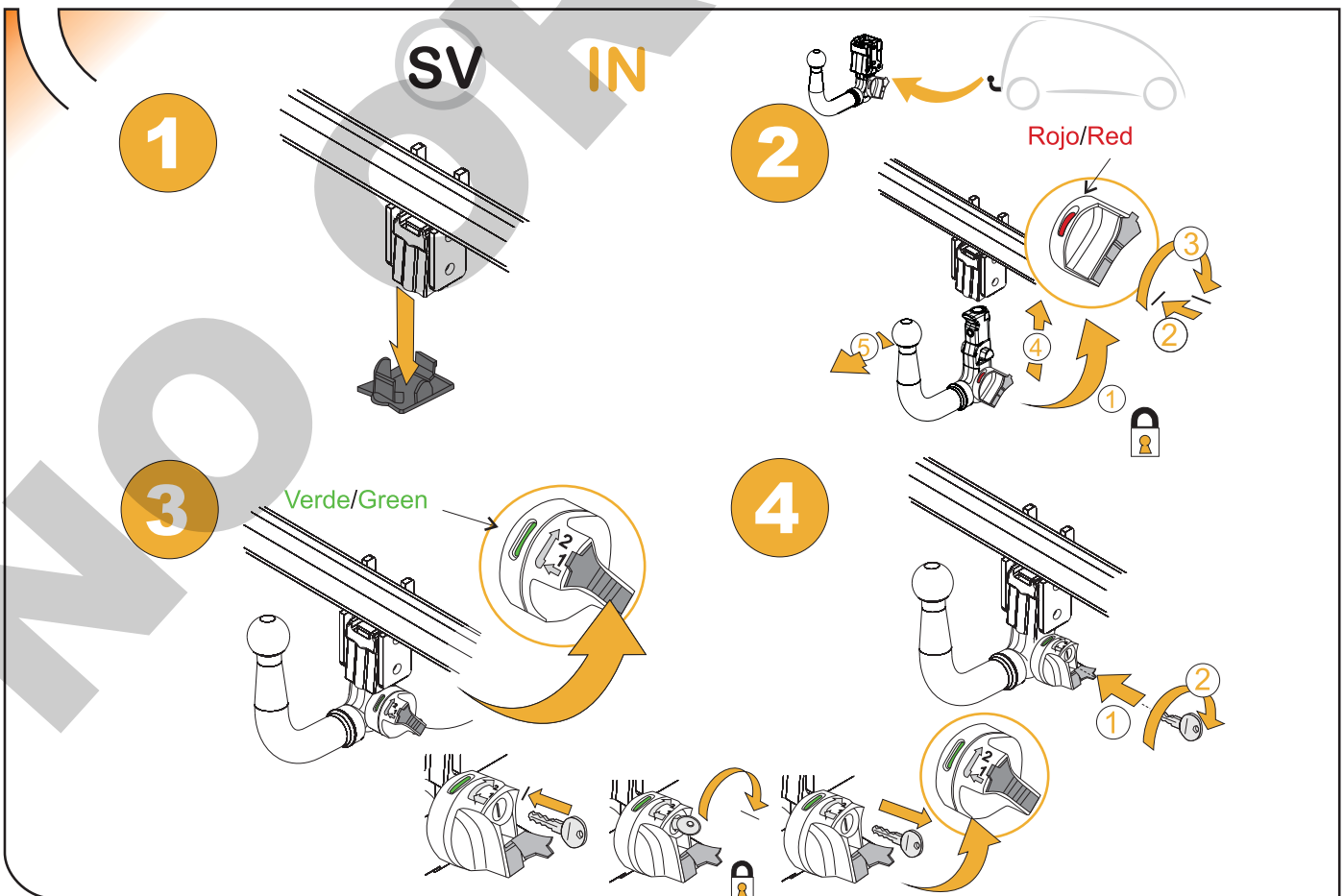
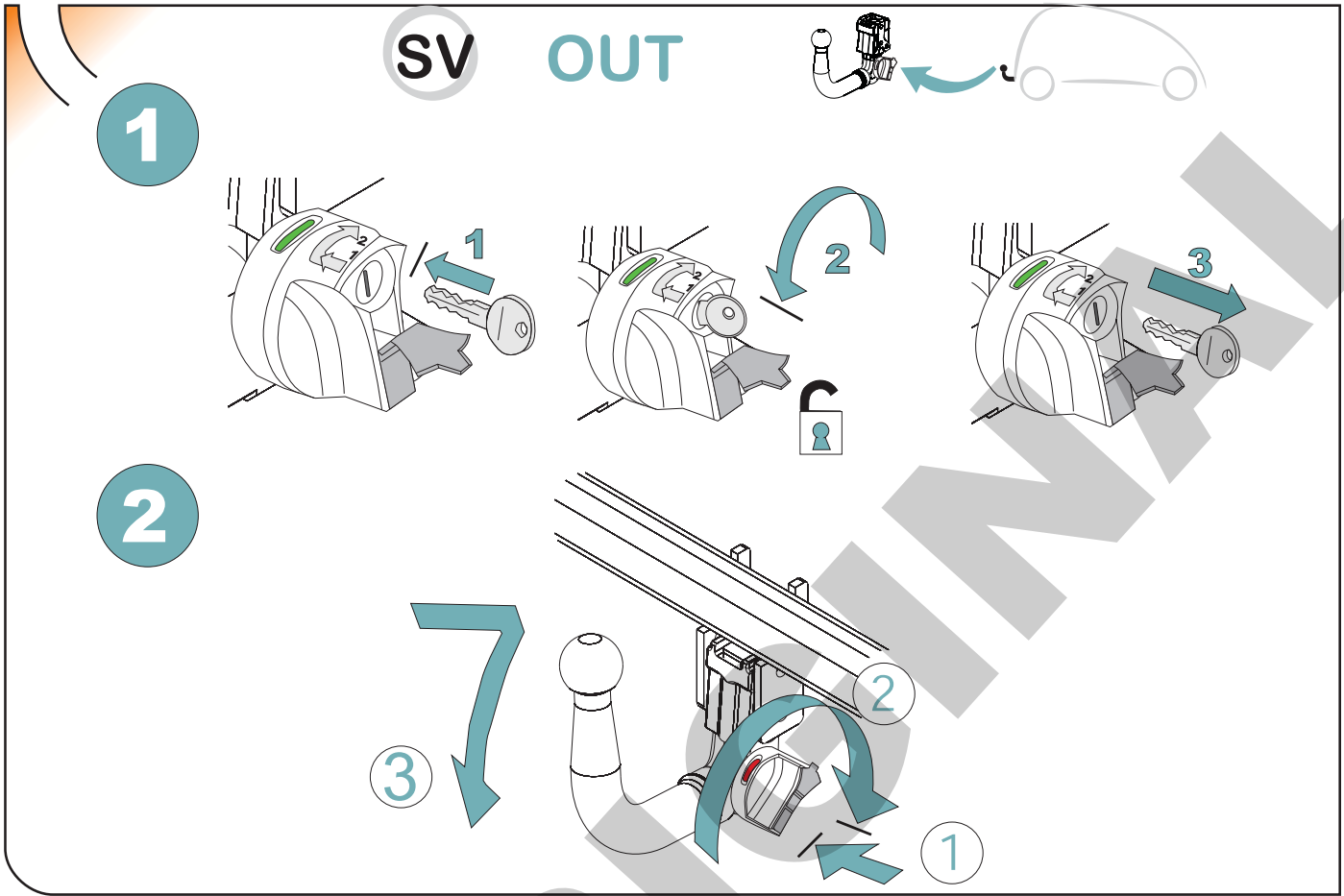


 2 x M 4,8 x 19







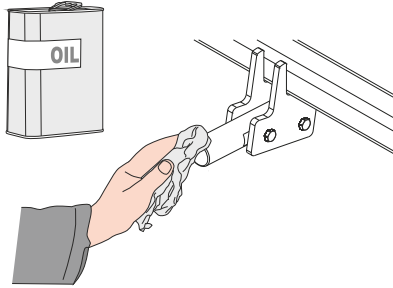




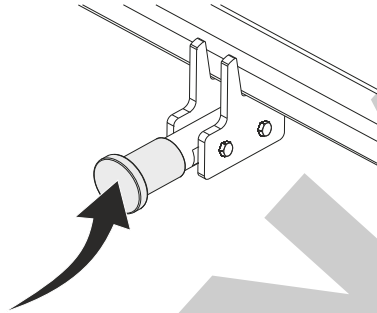
MANTENIMIENTO DE SISTEMAS EXTRAIBLES  
DETACHABLE SYSTEMS MAINTENANCE

F

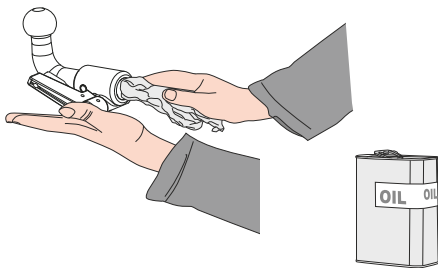
1



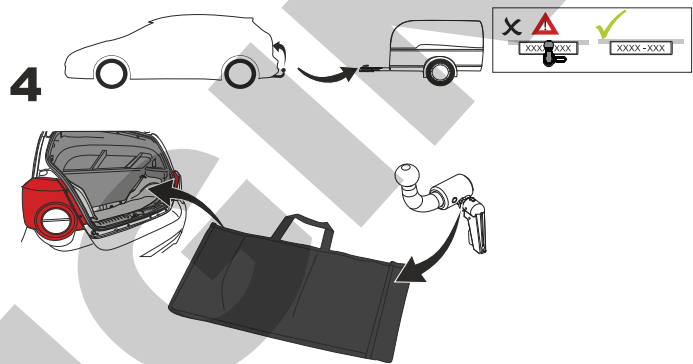
2



3



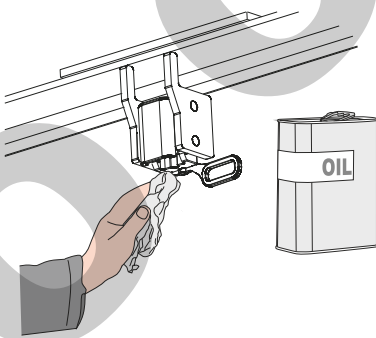
4



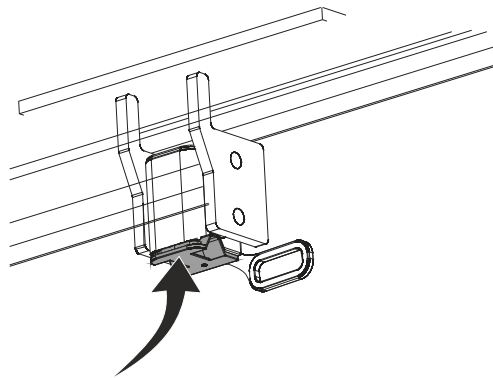
MANTENIMIENTO DE SISTEMAS EXTRAIBLES  
DETACHABLE SYSTEMS MAINTENANCE

AM

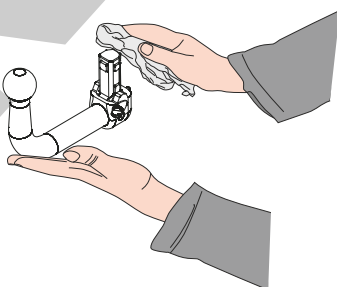
1



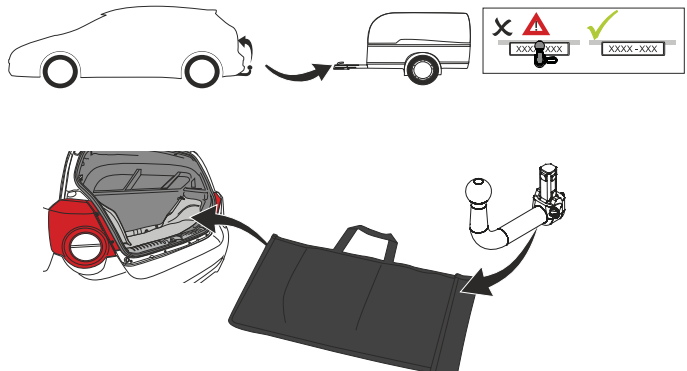
2



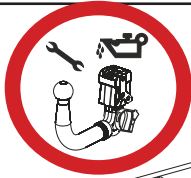
3



4



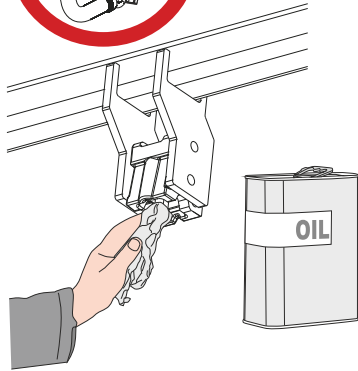




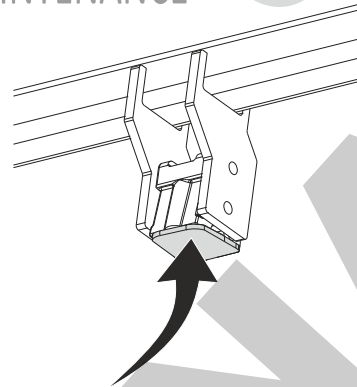
MANTENIMIENTO DE SISTEMAS EXTRAIBLES  
DETACHABLE SYSTEMS MAINTENANCE

SV

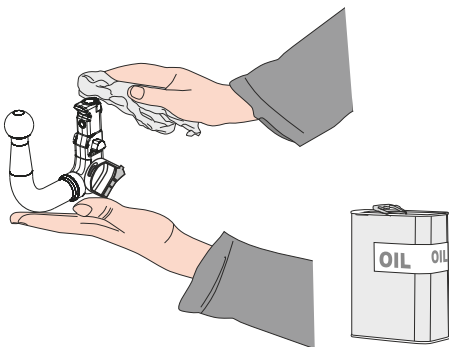
1



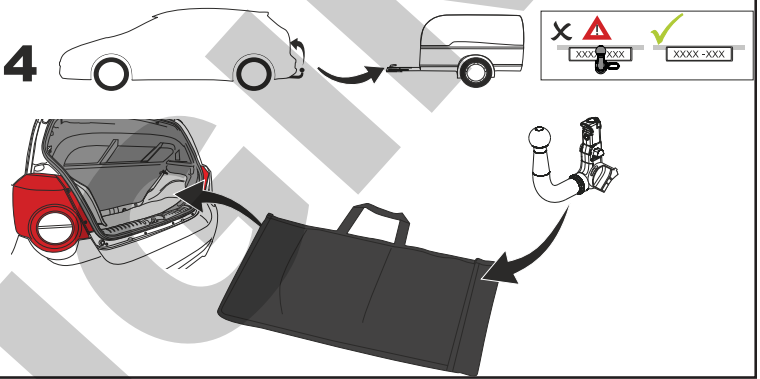
2



3



4



ENGANCHES

**SARAGON**

## ANEXO III

### CERTIFICADO DE TALLER

D. \_\_\_\_\_, expresamente autorizado por la \_\_\_\_\_  
domiciliada en \_\_\_\_\_, teléfono \_\_\_\_\_, dedicada  
a la actividad de \_\_\_\_\_ n° de Registro Industrial \_\_\_\_\_ y n° de registro  
especial \_\_\_\_\_.

#### CERTIFICA

Que la mencionada empresa ha realizado la/s Reforma/s y asume la responsabilidad de la ejecución,  
sobre el vehículo marca....., tipo.....  
variante..... denominación comercial .....  
matrícula ..... y n° de bastidor ....., de acuerdo con:

- La normativa vigente en materia de reformas de vehículos.
- Las normas del fabricante del vehículo aplicables a la/s reforma/s llevadas a cabo en dicho vehículo.
- El proyecto descriptivo de la/s reforma/s, adjunto al expediente.

#### OBSERVACIONES: (2)

Tipificada/s con el código de reforma/s.....  
Reforma consiste en:

#### COLOCACION DE ENGANCHE \_\_\_\_\_

n° de identificación / marca de homologación

Type :

Fecha:

Firma y sello:

Fdo:

(1) En el caso de que la reforma sea efectuada por el fabricante se indicará N/A.

(2) Se debe especificar en este apartado OBSERVACIONES, la identificación de los equipos o sistemas modificados, garantizando que se cumple lo previsto en el artículo 6 del reglamento general de vehículos y, en su caso, en el artículo 5 del R. D. 1457/1986 de 10 de enero, por el que se regula la actividad industrial en talleres de vehículos automóviles, de equipos y sus componentes, modificado por 455/2010 de 16 de abril, por el que se modifica el R. D. 1457/1986 de 10 de enero por el que se regulan la actividad industrial y la prestación.

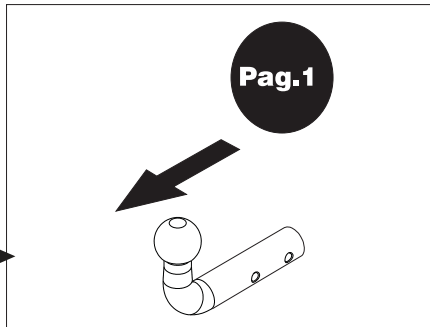
Valor "D"

$$D = \text{Pag.1} \text{ kN}$$

Valor "S"

$$S = \text{Pag.1} \text{ kg}$$

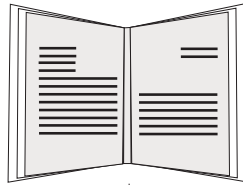
MMR C/F



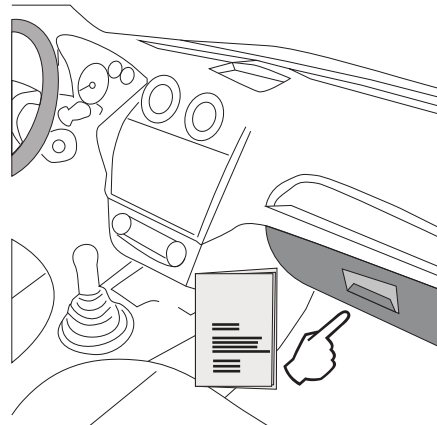
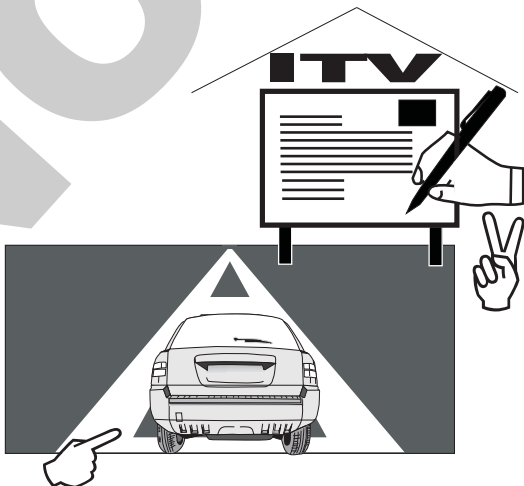
Nº de Identificación /  
Marca de Homologación

CLASS:	<input type="text"/>
APPROVAL NUMBER	<input type="text"/>
e	00-0000
TYPE:	XXX
D-VALUE	<input type="text"/>
D	<input type="text"/> kN
MAX. VERT. LOAD	<input type="text"/>
S	<input type="text"/> kg

E  
I



NL	D	GB	A
PL	RU	F	TR
CZ	P	GR	



**TR**

Enganches Aragon firması tüm ürünlerine (Çeki Topuzu Sistemleri) teslim tarihinden itibaren iki (2) yıl garanti vermektedir. Bu garanti, Avrupa Birliği tarafından verilen tarifname 1999/44/CE ve 23/2003 kanununa göre sahte ürünlerle değiştirilmesi halinde sınırlandırılmış ve de hasara ve zarara uğrama durumlarında hiçbir şekilde geçerli değildir.  
ENGANCHES ARAGON Firması tarafından imal edilen Çeki Sistemleri markasına göre araçlara monte edilebilmektedir.  
Çeki Topuzu Sistemlerimiz üzerindeki herhangi bir değişiklik yapmak yasaktır. Bu şartın ihlalinde (e) Avrupa Birliği garantisi ve ürün garantisini geçerliliğini kaybetmektedir.  
Araçların modeline ve senesine göre, arka tamponunun bir parçasının kesilme gerekmektedir.  
Arka Tamponun kesilmesi için tarafımızdan verilen bilgi sadece bağlayıcı olmayan bir yardımdır.  
Tampon kesimi sadece montaj esnasında verilen ölçülerde yerine getirilmelidir.

**GR**

H Enganches Aragon προσφέρει εγγύηση 2 ετών για τα προϊόντα της, με έναρξη την ημερομηνία παράδοσης των προϊόντων της, σύμφωνα με την οδηγία της Ε.Ε. 1999/44/CE τον νόμο 23/2003. Η υποχρέωση που πηγάζει για την ENGANCHES ARAGON από την εν λόγω εγγύηση περιορίζεται στην αντικατάσταση των ελαττωματικών προϊόντων και σε καμία περίπτωση δεν επεκτείνεται σε άλλες ζημιές ή επακόλουθες βλάβες.  
Οι κοσασδόροι που κατασκευάζονται από την ENGANCHES ARAGON, ταιριάζουν στην αναφερόμενη μάρκα αυτοκινήτου για την οποία προορίζονται.  
Απαγορεύεται να κάνετε οποιαδήποτε τροποποίηση στους κοσασδόρους μας. Στην περίπτωση που κάτι τέτοιο συμβεί αυτό ακυρώνει την εγγύηση του προϊόντος.  
Αναλόγως με τον τύπο και την χρονολογία του αυτοκινήτου, πρέπει να γίνει ένα κόψιμο στον προφυλακτήρα.  
Η παρεχόμενη πληροφόρηση για το κόψιμο δεν είναι δεσμευτική και πρέπει να γίνει ακριβώς στην απαιτούμενη διάσταση, κατά την διάρκεια της τοποθέτησης του προφυλακτήρα στο αυτοκίνητο.

**P**

A firma Enganches Aragon, oferece garantia dos seus produtos por um período de dois anos a partir da data de entrega conforme o disposto na directiva 1999/44/CE e Decreto-lei 23/2003. Esta garantia está limitada à substituição de mercadoria defeituosa, não sendo passível de qualquer indemnização por parte do adquirente.  
Os engates de boque fabricados por esta firma são exclusivos e apropriados a cada modelo das diferentes marcas para as quais fabrica.  
É expressamente proibida toda e qualquer modificação ou transformação da mercadoria, caso no qual qualquer destas infracções dará lugar à anulação da homologação e garantia dos mesmos.

**RU**

Производители фаркопов «Энганчес Арагон» предоставляют гарантию на свои изделия сроком на два года с момента доставки, согласно Распоряжению Европейского Союза 1999/44 и Закону 23/2003, при этом замена производится только в случае бракованного товара и не распространяется на причиненные повреждения и неполадки.  
Фаркопы, изготовленные на фабрике «Энганчес Арагон», адаптируются к марке автомобиля.  
Запрещается изменять или модифицировать любой из наших товаров. Несоблюдение данного требования приведет к прекращению гарантии на товар и к его несоответствию стандартам качества. В зависимости от версии и года выпуска, возможно, потребуется произвести вырез на бампере.  
Информация, связанная с вырезом на бампере, предоставляется в качестве вспомогательной и не носит обязательный характер.  
Точные размеры выреза станут известны во время монтажа.  
Необходимо заделать все места крепления фаркопа на автомобиле, чтобы предотвратить попадание воды.

**PL**

Enganches Aragon oferuje dwuletnią gwarancję na swoje produkty od daty dostarczenia, zgodnie z europejską dyrektywą 1999/44/CE i prawem 23/2003. Gwarancja obejmuje wyłącznie wymianę wadliwych produktów. Gwarancja nie może być poszerzona o wypłatę odszkodowania czy powstałe szkody.  
Hak holowniczy Enganches Aragon odpowiedni dla marki samochodu.  
Zabronione jest dokonywanie jakichkolwiek modyfikacji naszych haków holowniczych. Niezastosowanie się spowoduje utratę gwarancji.

**CZ**

Firma Enganches \*\*Aragon\*\* poskytuje na své výrobky záruka po dobu 2 let od data jejich dodání. Ve smyslu znění evropské směrnice 1999/44/CE a zákona 23/2003 je záruka omezena na výměnu vadných výrobků a v žádném případě se záruka nevztahuje na náhradu vzniklé škody, nebo ublížení.  
Tažné zařízení vyrobené u ENGANCHES ARAGON vhodné pro tuto značku vozidla.  
Na našich tažných zařízeních je zakázané provádět jakékoliv úpravy. Nesplnění této podmínky ruší schválení a záruku na výrobek.  
Výřezu do nárazníku záleží na verzi a roku výroby vozidla. Informace, které poskytujeme jsou pouze orientační a nezávazné.  
Výřez do nárazníku, včetně jeho rozsahu, je znám až během montáže.  
Nutnost výřezu do nárazníku záleží na verzi a roku výroby vozidla. Informace, které poskytujeme jsou pouze orientační a nezávazné. Výřez do nárazníku, včetně jeho rozsahu, je znám až během montáže

**A**

تقدم إنكنشيس أرغون مدة سنتين كضمان على منتجاتها ابتداءً من تاريخ التسليم طبقاً لما جاء في توجيهات الاتحاد الأوروبي 44/1999 والقانون رقم 23/2003 وتخص حصرياً البضاعة التي بها عيوب أو أخطاء ولا تمنح أبداً في حالات التلف أو الاستخدام الغير الجيد.

صنع المنتج من طرف إنكنشيس أرغون وهو موافق لنوع هذه السيارة .

يمنع منعاً كلياً أي تغيير أو تحويل قد تتعرض لها بضاعتنا. عدم التقيد بذلك يلغي شروط الضمان بالكامل.

ENGANCHES Y REMOLQUES ARAGÓN S.L.



Polígono Industrial Malpica, Calle B, Parcela 77

Tel. 00 34 976 45 71 30 | 00 34 902 45 71 30

Fax 00 34 976 45 71 31

E- 50016 Zaragoza (España)

E-mail: [eng@enganchesaragon.com](mailto:eng@enganchesaragon.com)

[www.enganchesaragon.com](http://www.enganchesaragon.com)

