
Fitting instructions

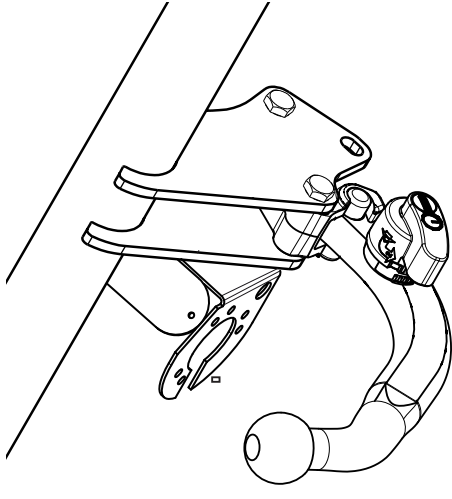
Make: Audi

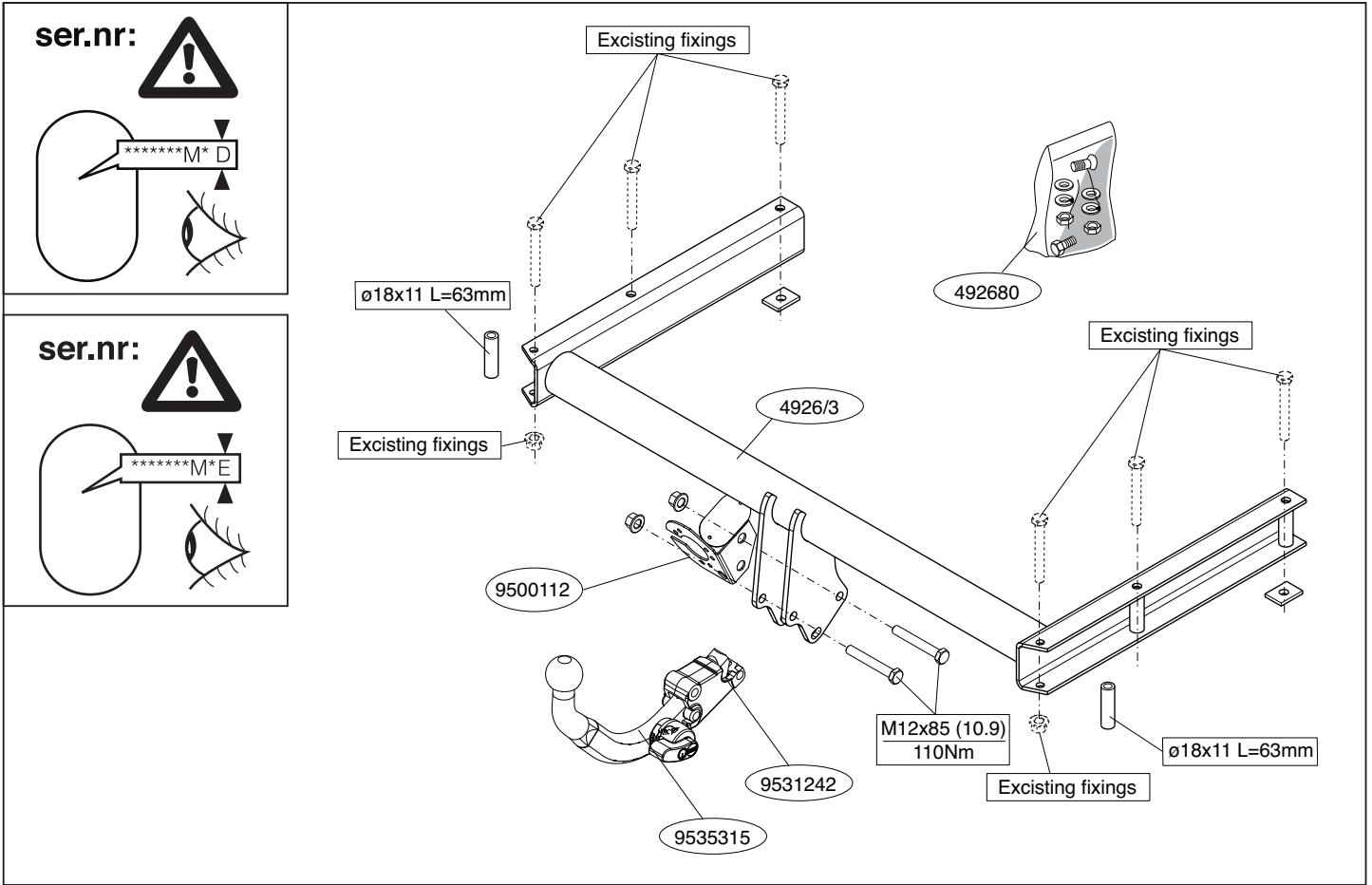
A4 / A5; 2007->

A4 Avant; 2008->

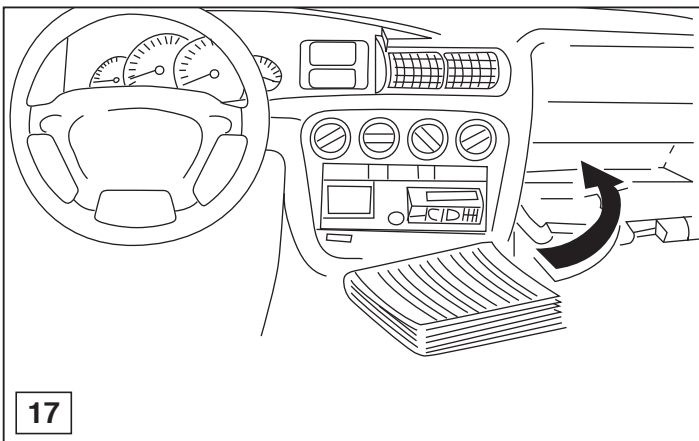
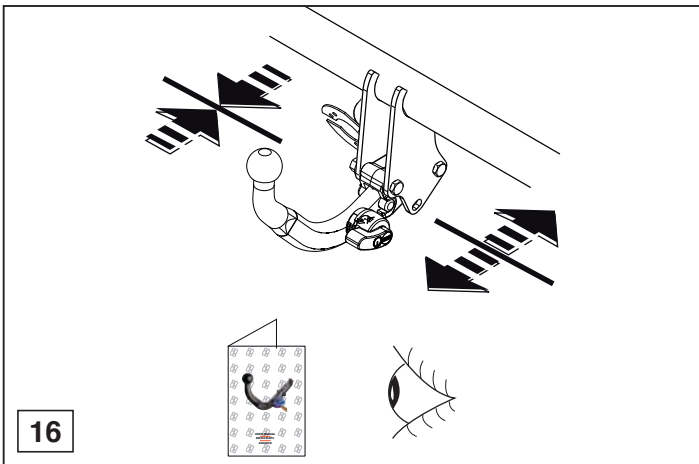
A5 Sportback; 2009->

Type: 4926

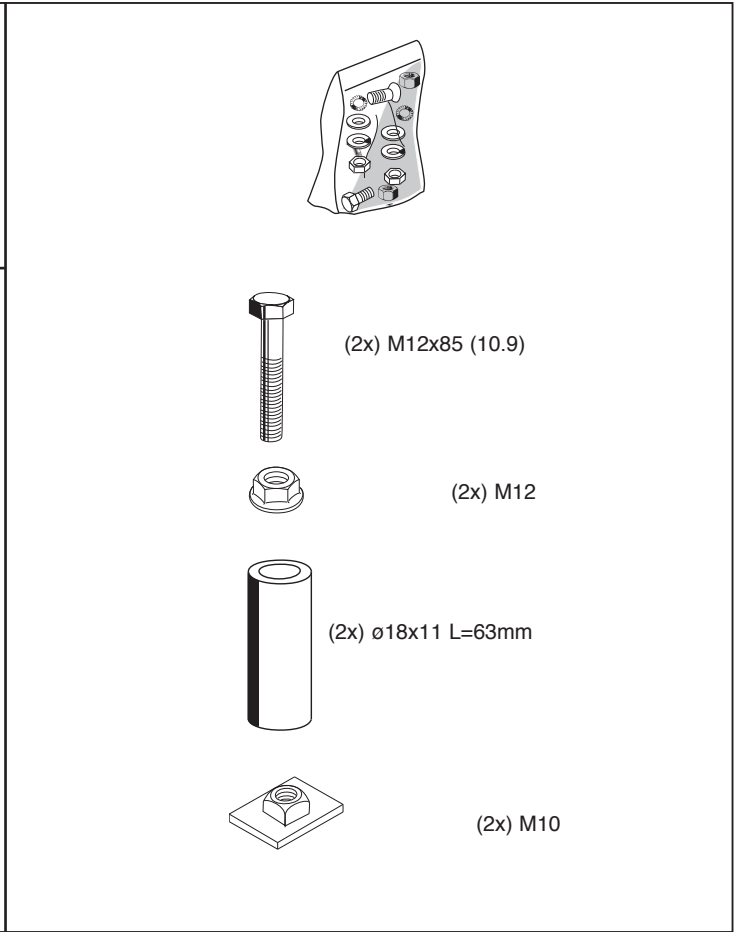
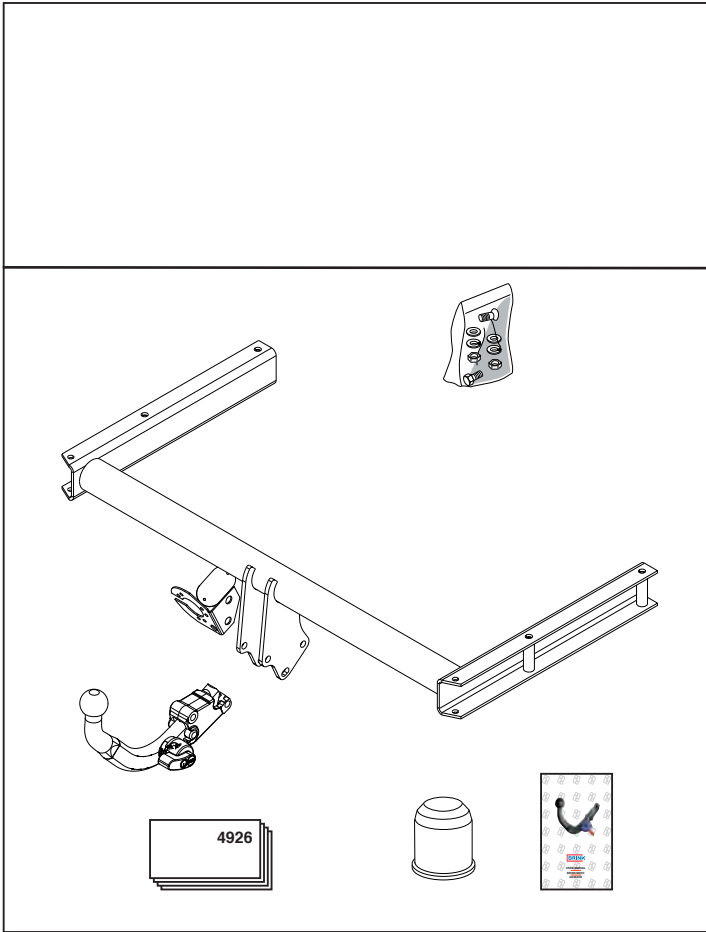




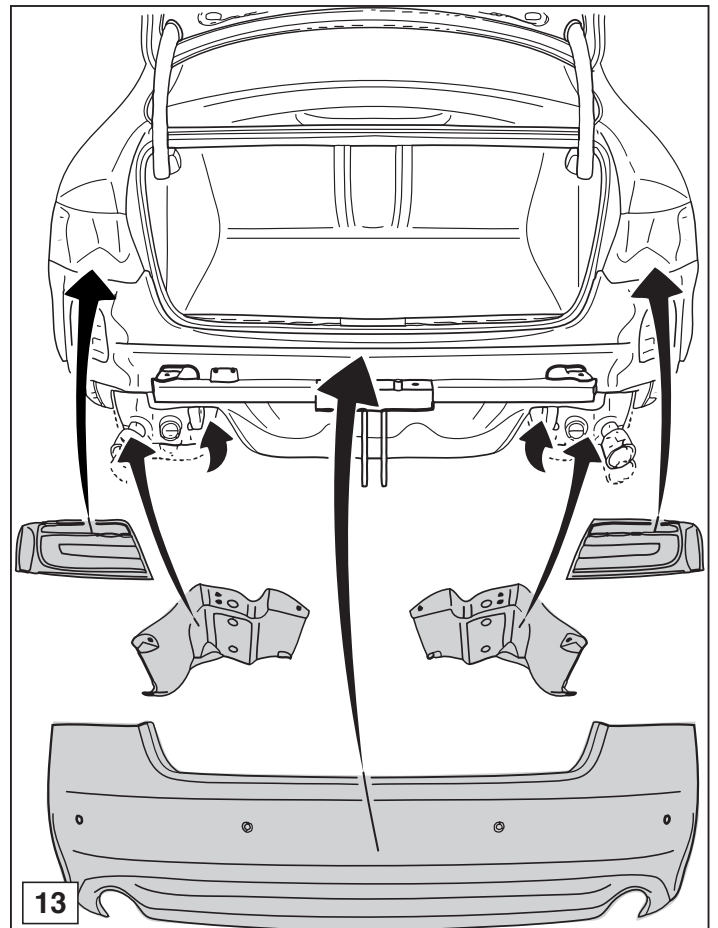
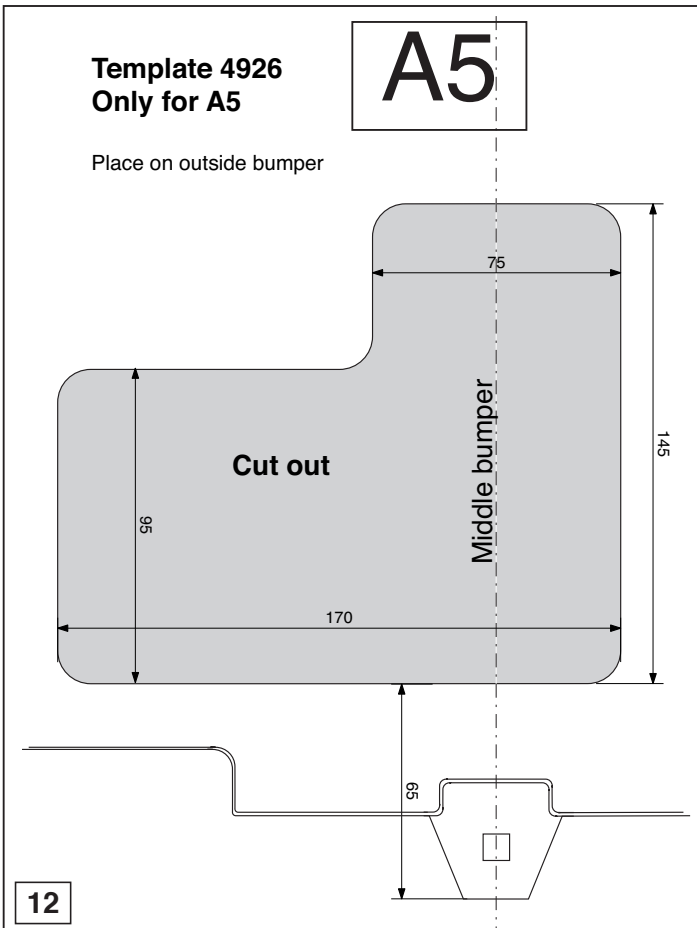
© 492670/03-02-2010/1



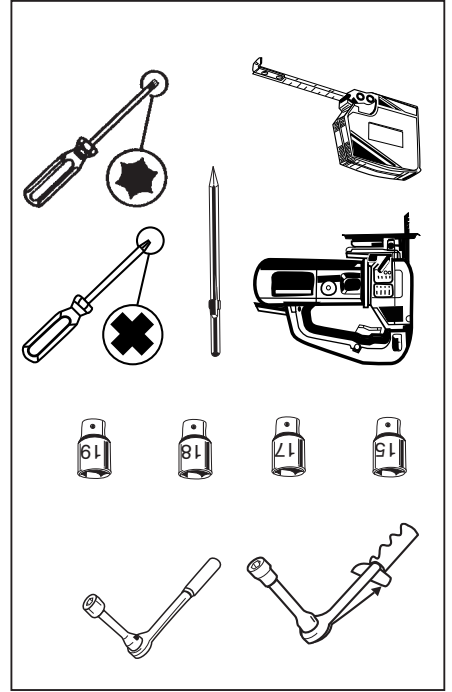
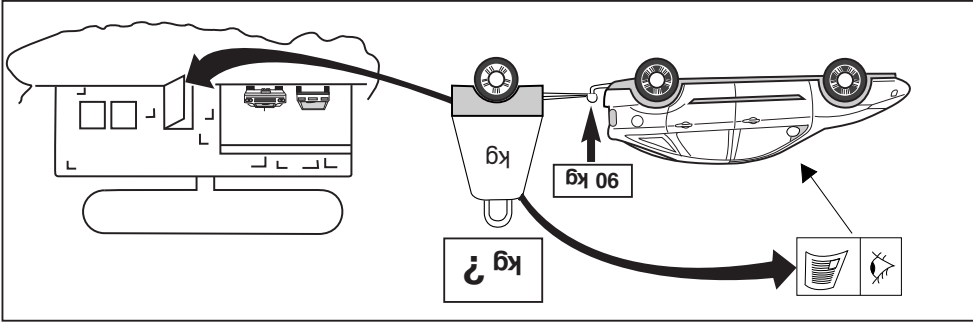
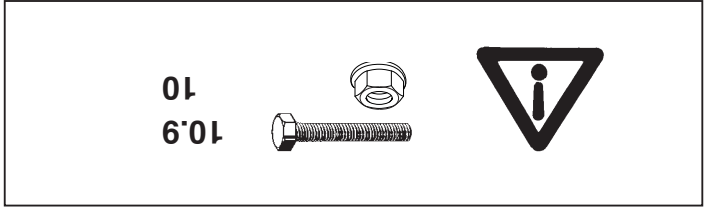
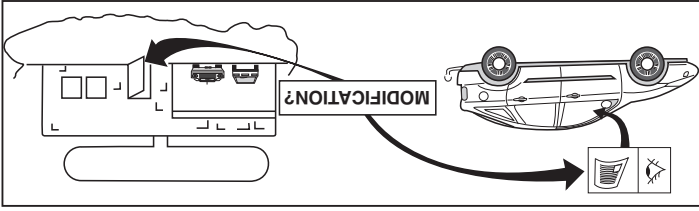
© 492670/03-02-2010/14



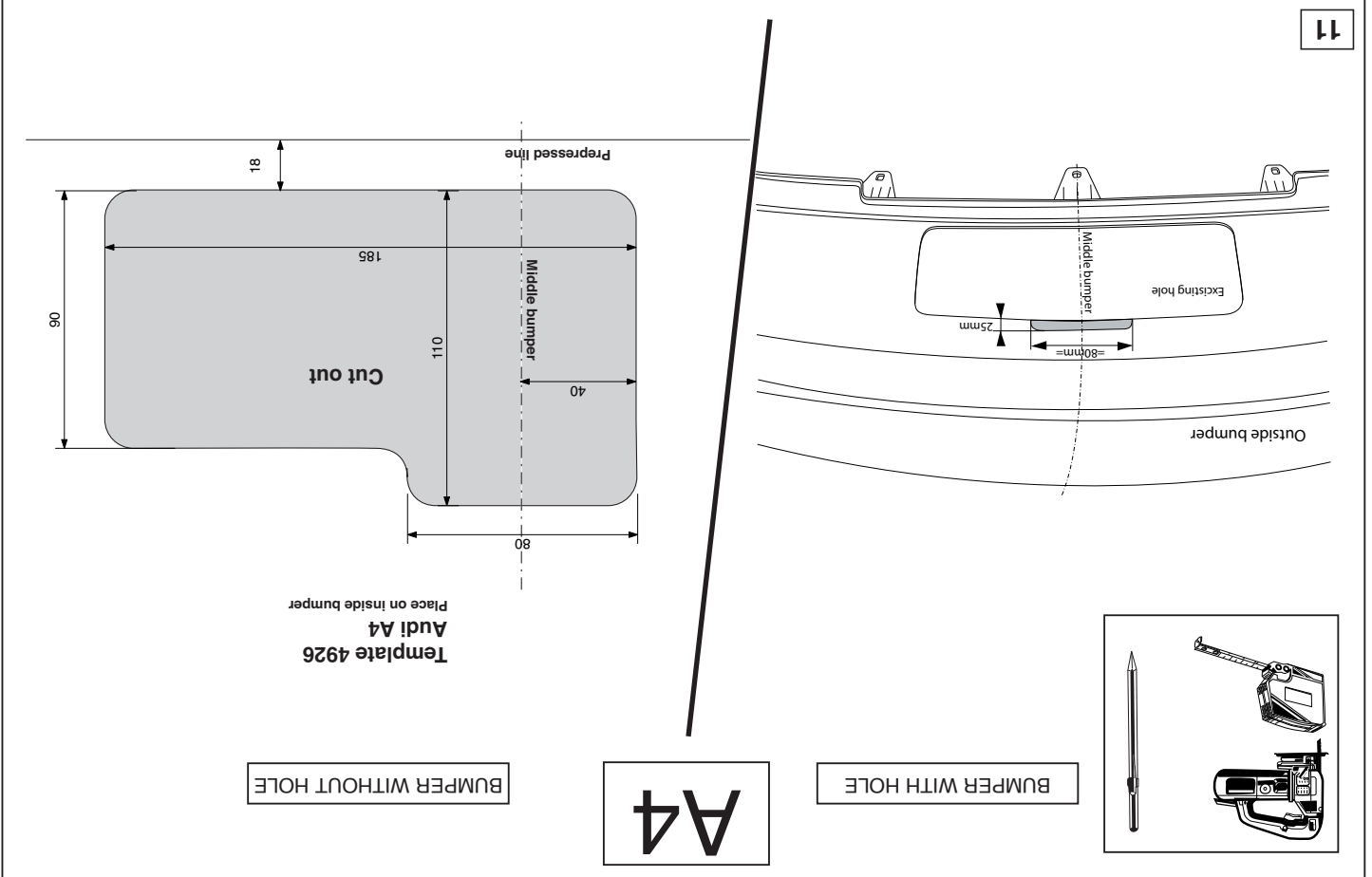
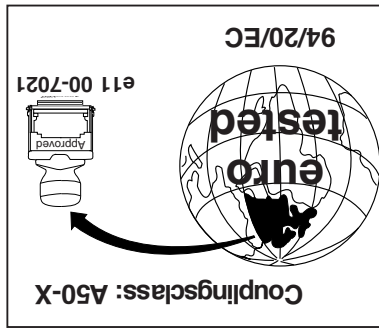
© 492670/03-02-2010/3



© 492670/03-02-2010/12



D-Value : 11,0 kN

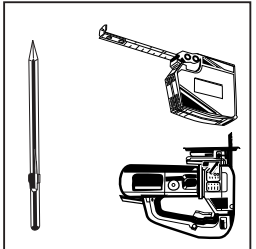


Template 4926
Audi A4
Place on inside bumper

BUMPER WITHOUT HOLE

A4

BUMPER WITH HOLE



11



NOTE:

* Should this installation process entail the cutting of the bumper – confirmation **MUST** be obtained by the installation engineer of the customer's acceptance prior to completion. Thule Towing Systems do not accept responsibility for any matters arising as a result of this miscommunication.

All measurements are in mm!

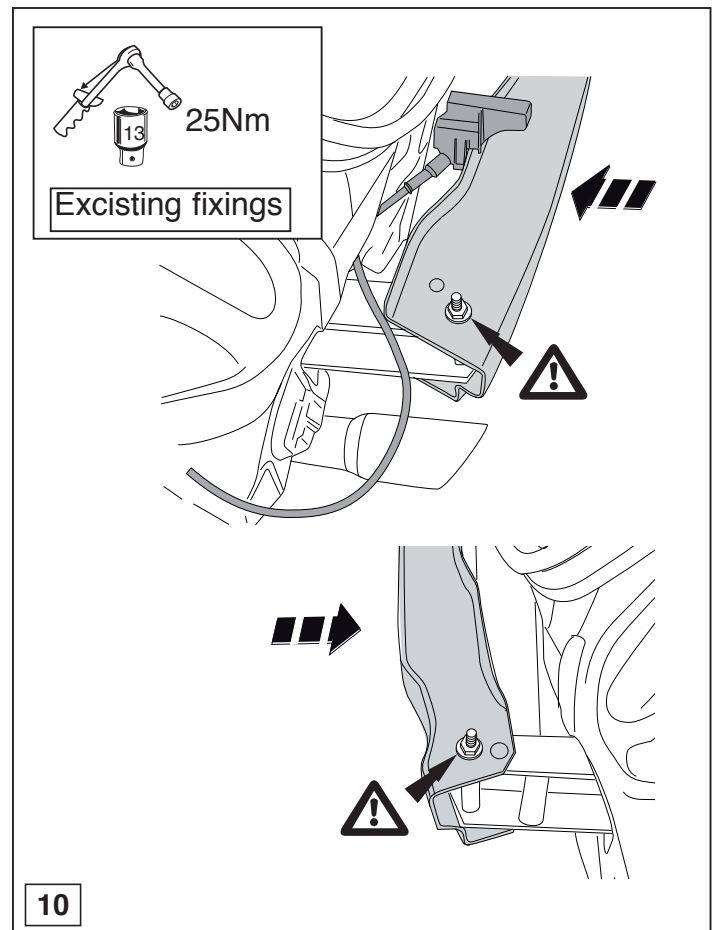
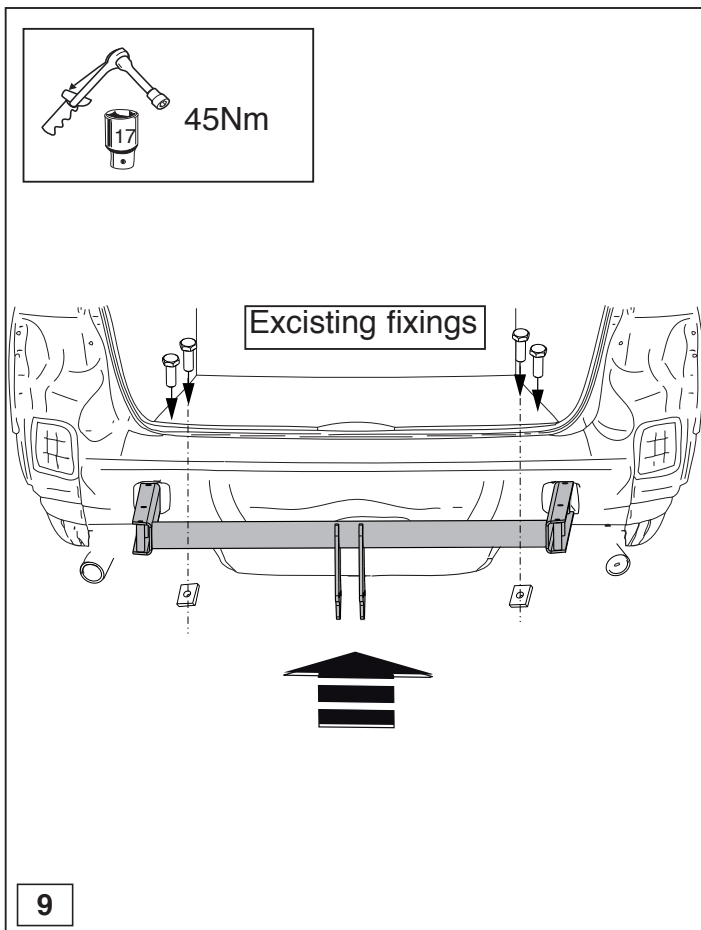
HINWEISE:

* Die für das Fahrzeug zugelassene Anhängelast ist den Fahrzeug Unterlagen zu entnehmen. Bei Änderungen des Fahrzeuggewichtes muß die höchstzulässige Anhängelast gegebenenfalls aus dem D-Wert nachgerechnet werden.

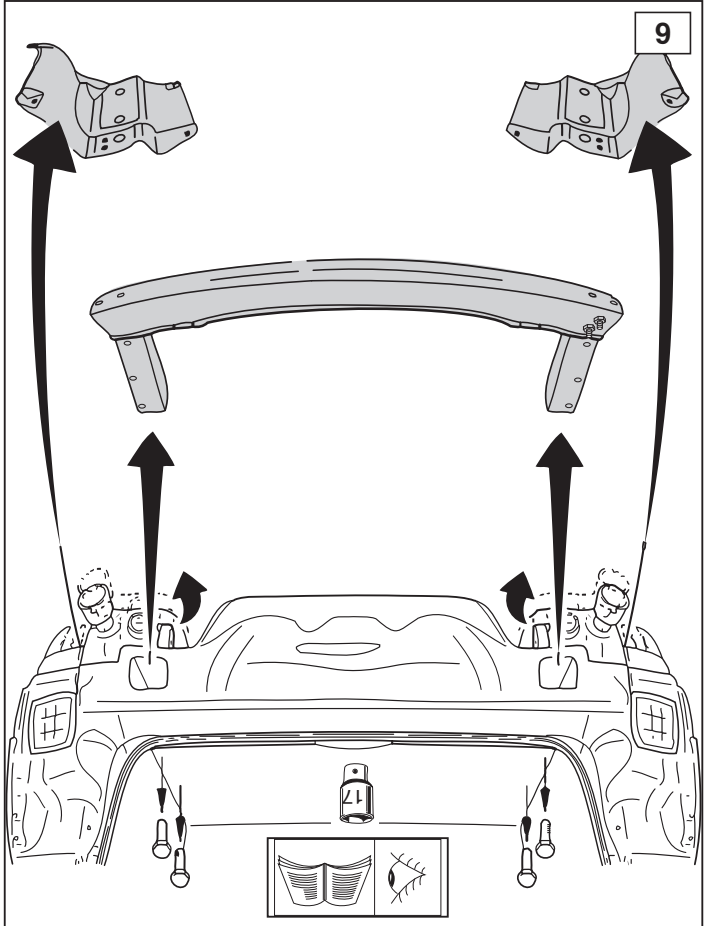
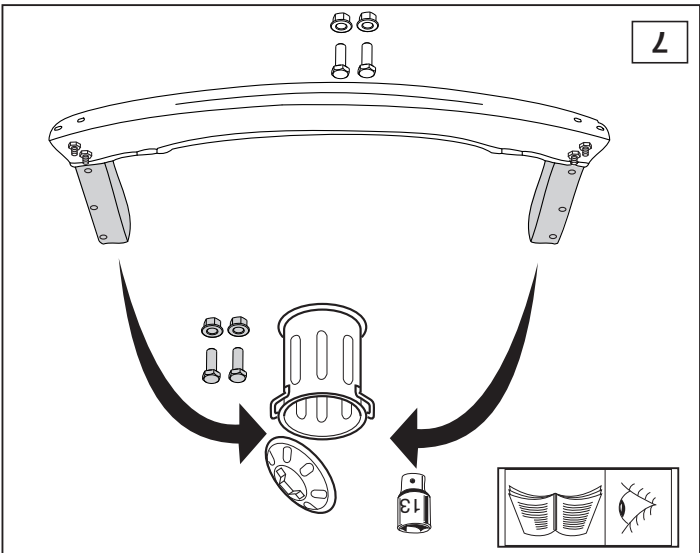
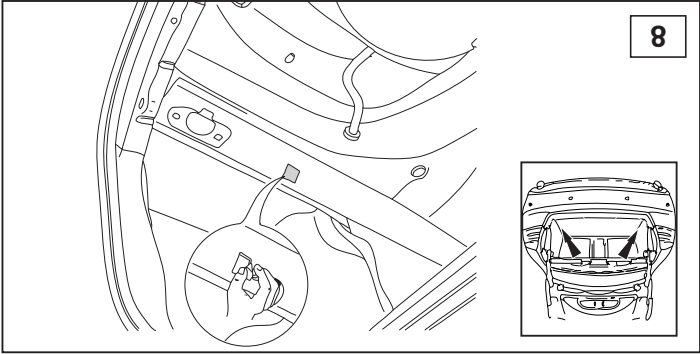
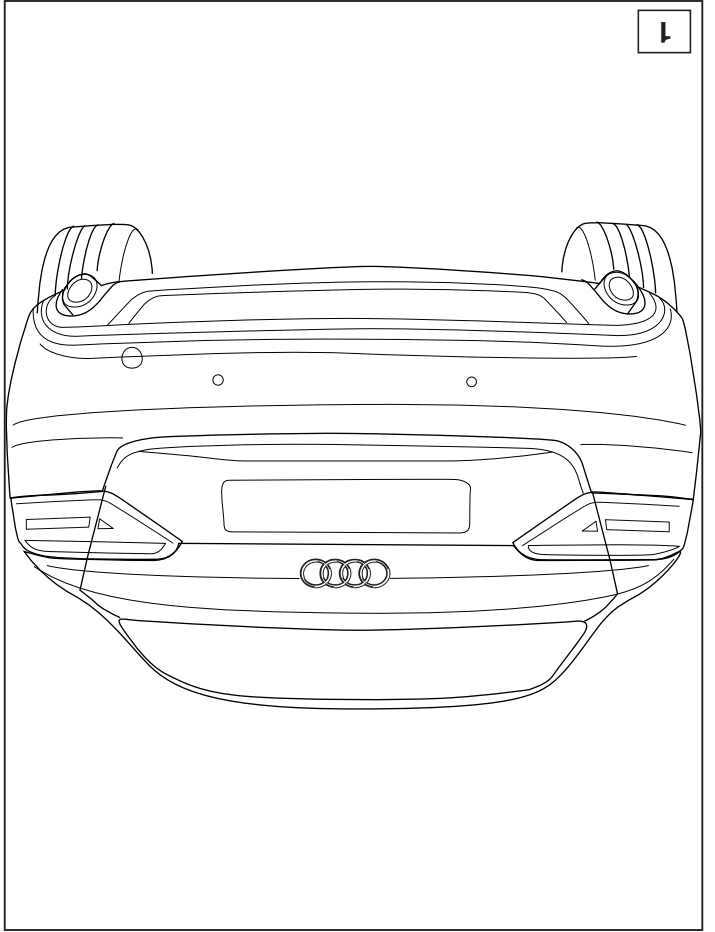
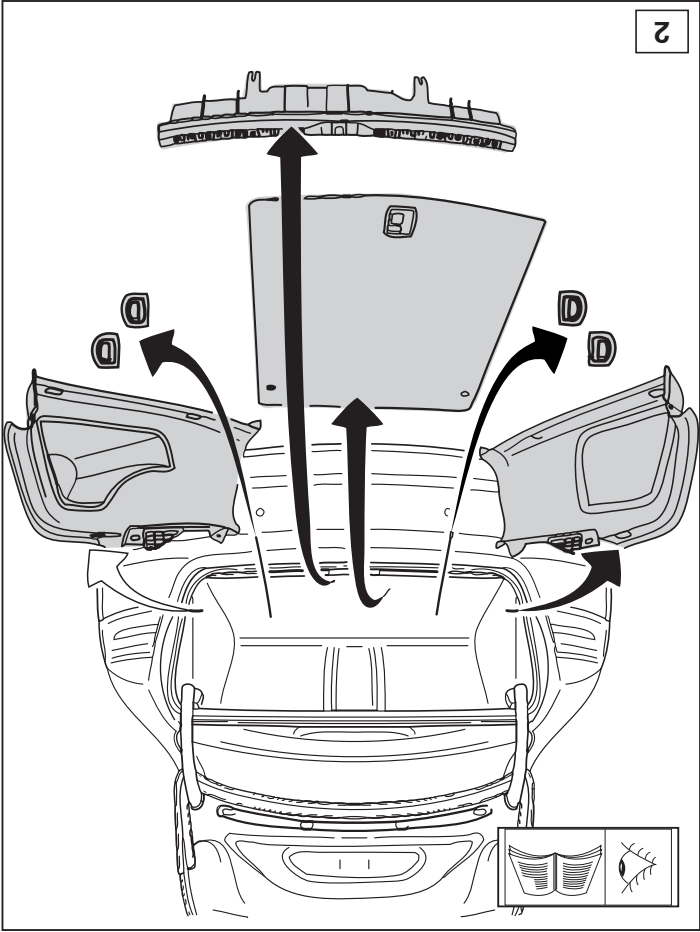
Auskunft hierüber kann Ihr Fachhändler oder der TÜV geben.

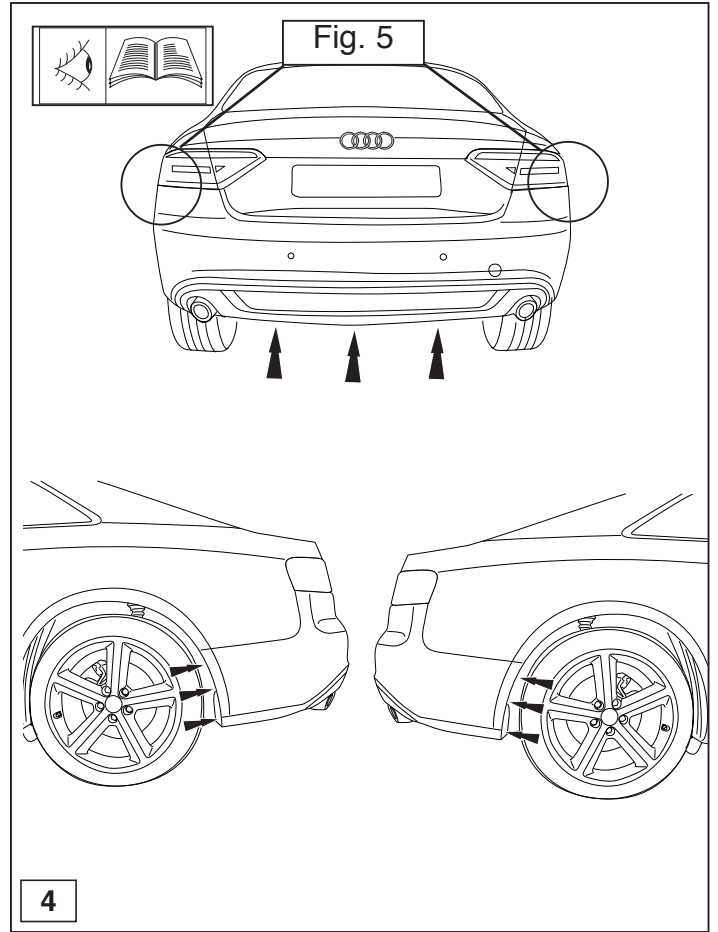
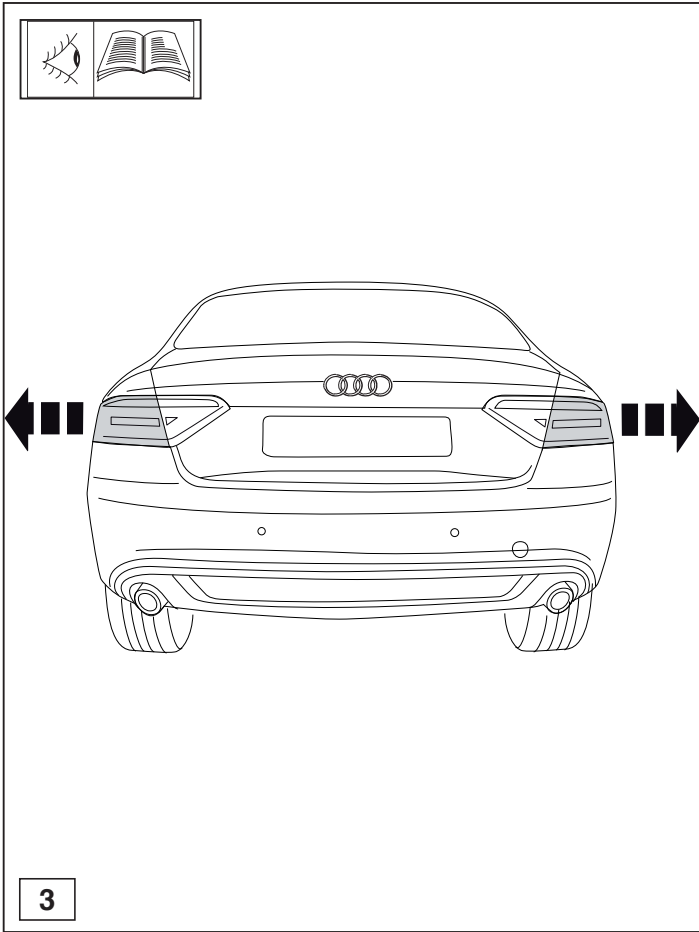
* Elektrische Anlage gemäß StVZO anbringen.

© 492670/03-02-2010/5

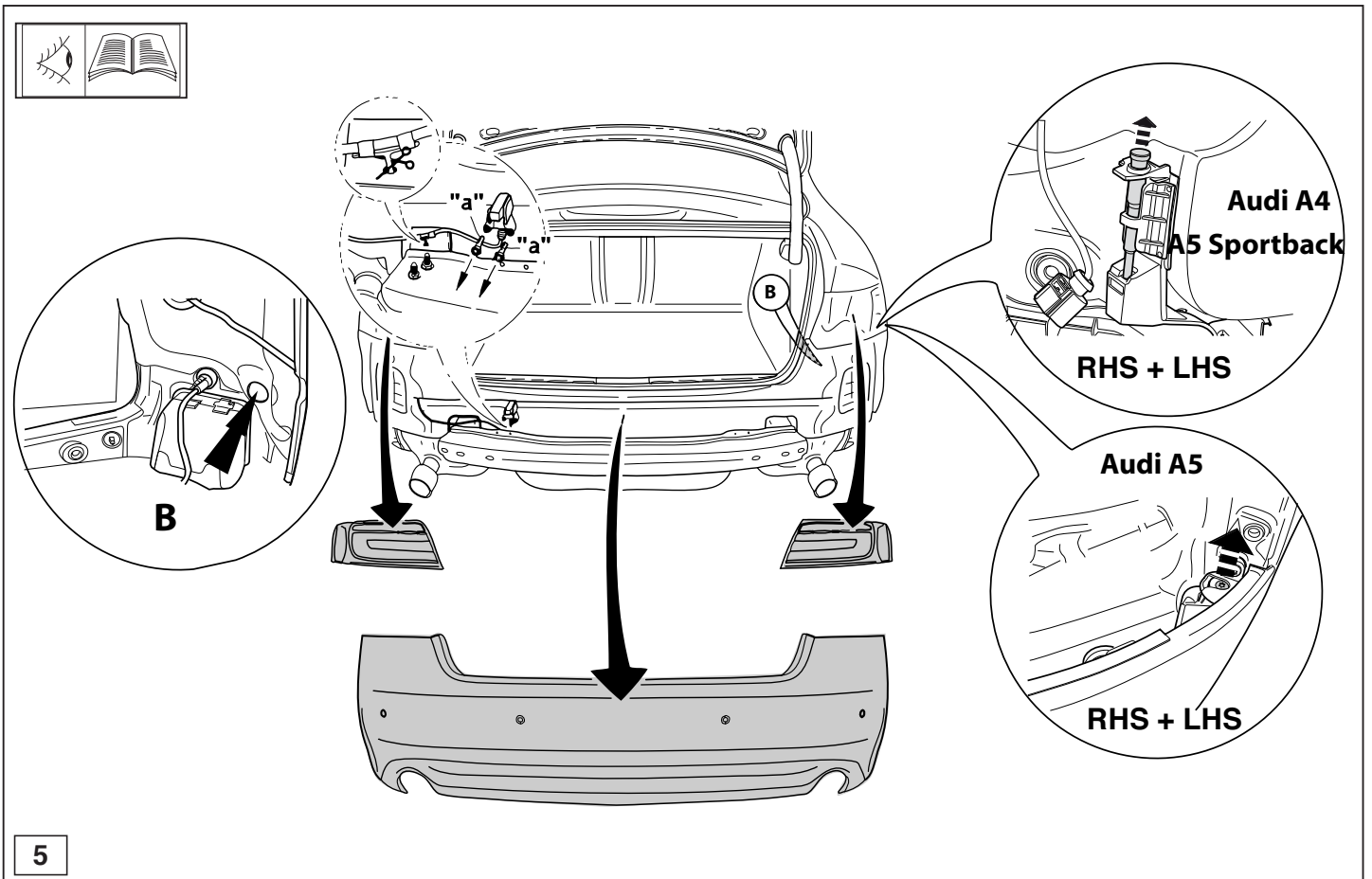


© 492670/03-02-2010/10





© 492670/03-02-2010/7

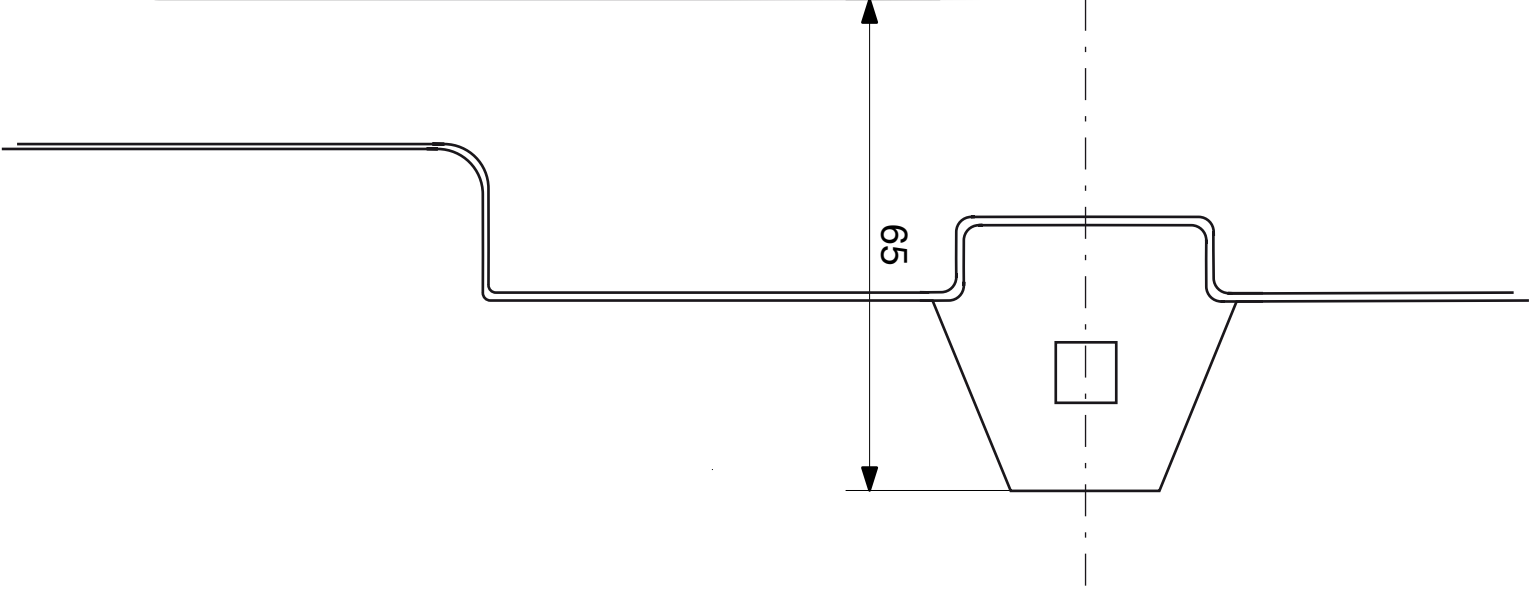
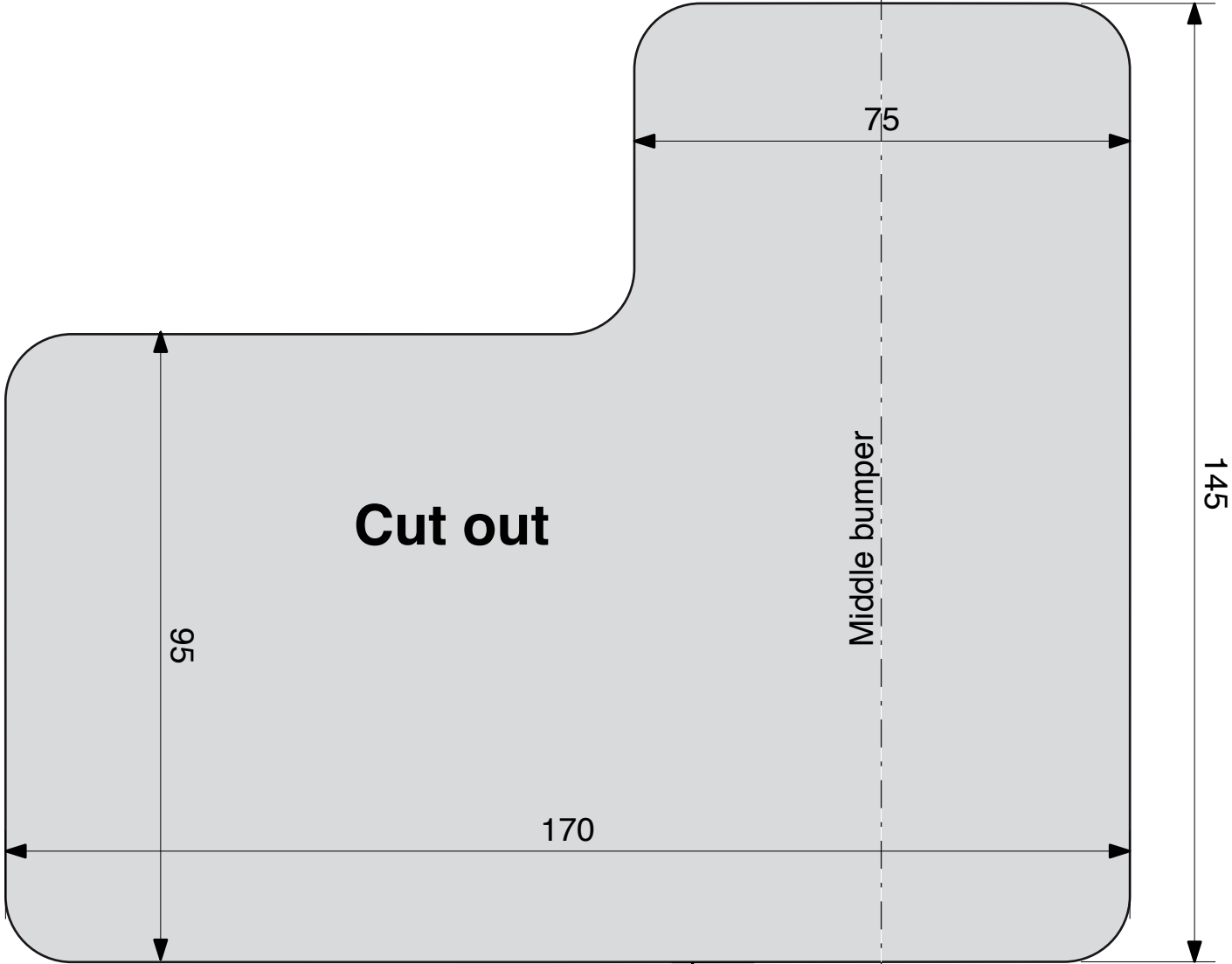


© 492670/03-02-2010/8

Template 4926

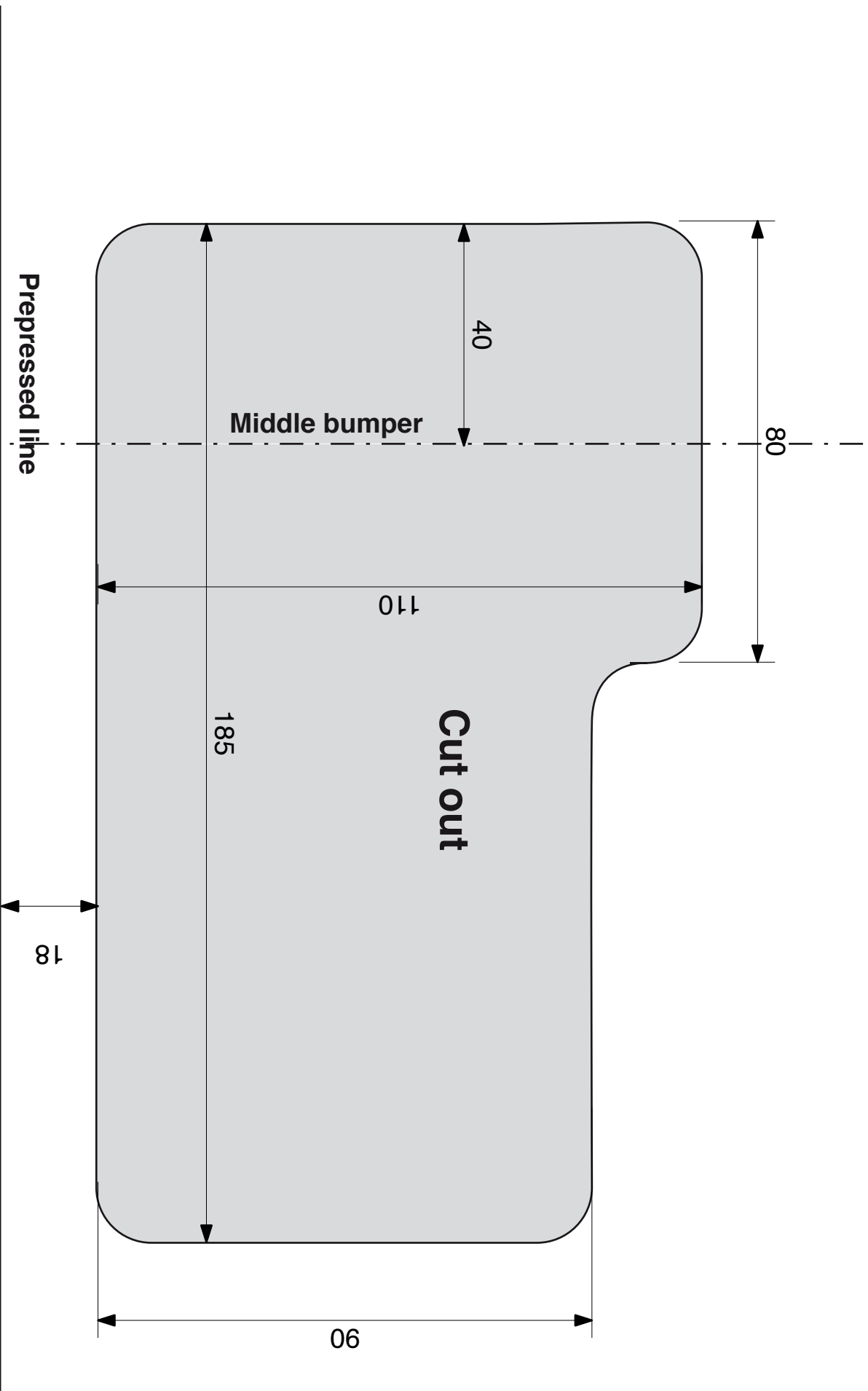
Only for A5

Place on outside bumper



Template 4926 Audi A4

Place on inside bumper



Template 4926

A5 Sportback 2009-> Only

Place outside bumper

