

	<b>ИНСТРУКЦИЯ (ПАСПОРТ) ПО ПРИМЕНЕНИЮ ИЗДЕЛИЯ</b>					
	<b>1. ОПИСАНИЕ ИЗДЕЛИЯ</b>					
	Наименование изделия:	Наименование автомобиля:	Период выпуска	Рекомендованная нагрузка на шар	Рекомендованная нагрузка прицепа без тормозов/с тормозами	Класс ТСУ (max разовая нагрузка на шар / тяговая)
Фаркоп	Kia Mohave	2017-	50 кг	750 кг / 1500 кг	4 ( 120 кг / 2700 кг )	FA 0190-E

Не требует специальных инструментов и приспособлений при монтаже и демонтаже. Защищено от климатических воздействий специализированным покрытием ведущих мировых производителей порошковых красок. Экологически безопасно.

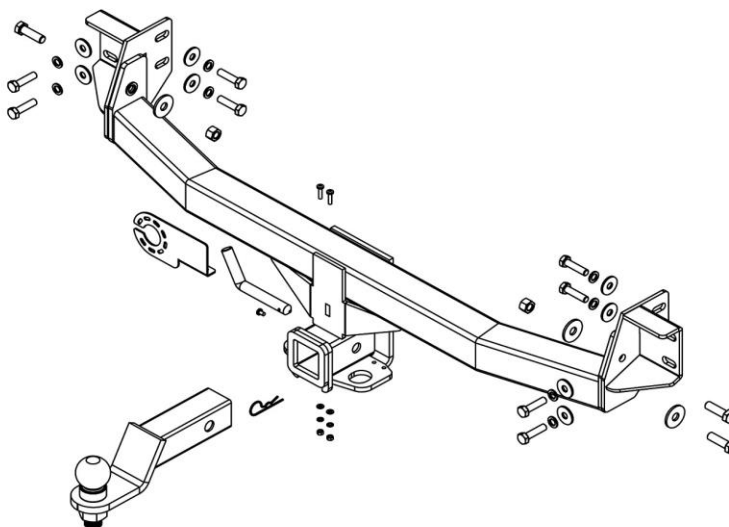
## 2. КОМПЛЕКТАЦИЯ

Изделие состоит из следующих элементов:

№ п/п	Наименование	Кол-во
1	305.190 Рама ТСУ	1
2	305.417-03 Кронштейн ТСУ	1
3	301.190 Кронштейн	1
4	301.190-01 Кронштейн	1
5	713.006-01 Сцепной шар	1
6	747.027 Палец	1
7	745.632 Гнездо розетки	1
8	Шплинт DIN 11024	1

№ п/п	Наименование	Кол-во
<b>Комплект крепежа 273.705</b>		
9	Болт М8х25	2
10	Болт М10х40х1.25	2
11	Болт М12х40	4
12	Гайка М8	1
13	Гайка М12	2
14	Гайка М25	1
15	Шайба гроверная 8	2
16	Шайба гроверная 12	4
17	Шайба гроверная 25	1
18	Шайба 8	2
19	Шайба 12	4
20	Шайба 10	2

## 3. УСТАНОВКА



1. Снять задний бампер и усилитель..
2. Закрепить кронштейны 3 и 4 штатным резьбовым отверстиям в раме а/м штатными болтами, а также болтами М10х1,25х40
3. В бампере а/м сделать вырез под гнездо рамы ТСУ , размером 14х9 см.
4. Установить раму 1, закрепить ее болтами М12х40 к кронштейнам 3 и 4.
5. Затянуть крепеж.
6. Закрепить бампер.
7. Закрепить гнездо розетки к раме ТСУ болтом М8х25.
8. Вставить кронштейн ТСУ 2 в раму 1, зафиксировав его пальцем 6 и шплинтом 8.
9. Установить сцепной шар 5 в отверстие кронштейна 2 и закрепить его гайкой 14. Если а/м эксплуатируется без прицепа, сцепной шар

**Фаркопы «БИЗОН» – Высокое качество и надежность!**

ООО «НТИ-ГРУПП», 109202, Россия, г. Москва, ул. Шоссе Перовское, дом 21.

Телефон: (495) 778-21-88, 8(901)55-12345;

Адрес сайта: [www.farkop-bizon.ru](http://www.farkop-bizon.ru) фаркоп-бизон.рф

необходимо покрыть защитной смазкой и надеть защитный колпак. Не допускается использовать шар если его диаметр меньше или равен 49 мм.

10. Работы по подключению электрооборудования ТСУ к бортовой сети а/м должны производиться в условиях специализированной мастерской.

**Примечания.** За последствия неправильной установки предприятие - изготовитель ответственности не несет. После 1000 км пробега а/м с прицепом рекомендуется подтянуть крепеж. Предприятие-изготовитель оставляет за собой право вносить изменения в конструкцию ТСУ, поэтому некоторые изменения могут быть не отражены в настоящей инструкции. Усилия затяжки болтов М6 - 10 Нм, М8 – 25 Нм, М10 – 50 Нм, М12 – 85 Нм.

При транспортировке велоплатформы рекомендуется использовать усиленный кронштейн 305.417-03 БИЗОН



## **Фаркопы «БИЗОН» – Высокое качество и надежность!**

ООО «НТИ-ГРУПП», 109202, Россия, г. Москва, ул. Шоссе Перовское, дом 21.

Телефон: (495) 778-21-88, 8(901)55-12345;

Адрес сайта: [www.farkop-bizon.ru](http://www.farkop-bizon.ru) фаркоп-бизон.рф