

## Инструкция по установке **VOLKSWAGEN POLO**

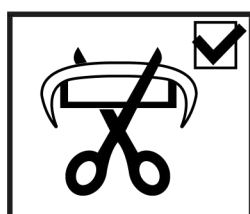
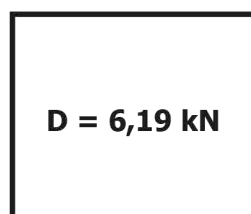
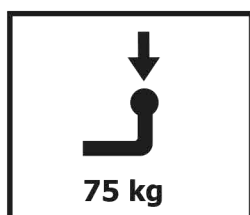
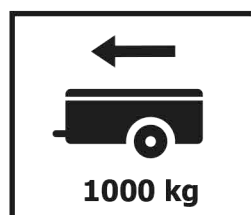
(2010-2015, 2015-2020, 2020-)

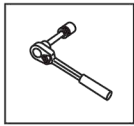
## **SKODA RAPID**

(2014-2017, 2017-2020, 2020-)

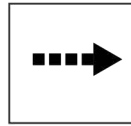


Арт.: F.5112.001

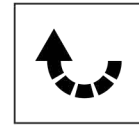

$$D \text{ (kN)} = \frac{\text{MAX kg} \times \text{MAX kg}}{\text{MAX kg} + \text{MAX kg}} \times 0,00981$$



Вкрутить/выкрутить используя инструмент



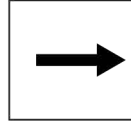
Движение



Поворот

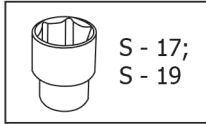
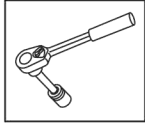


Вкрутить/выкрутить не затягивая

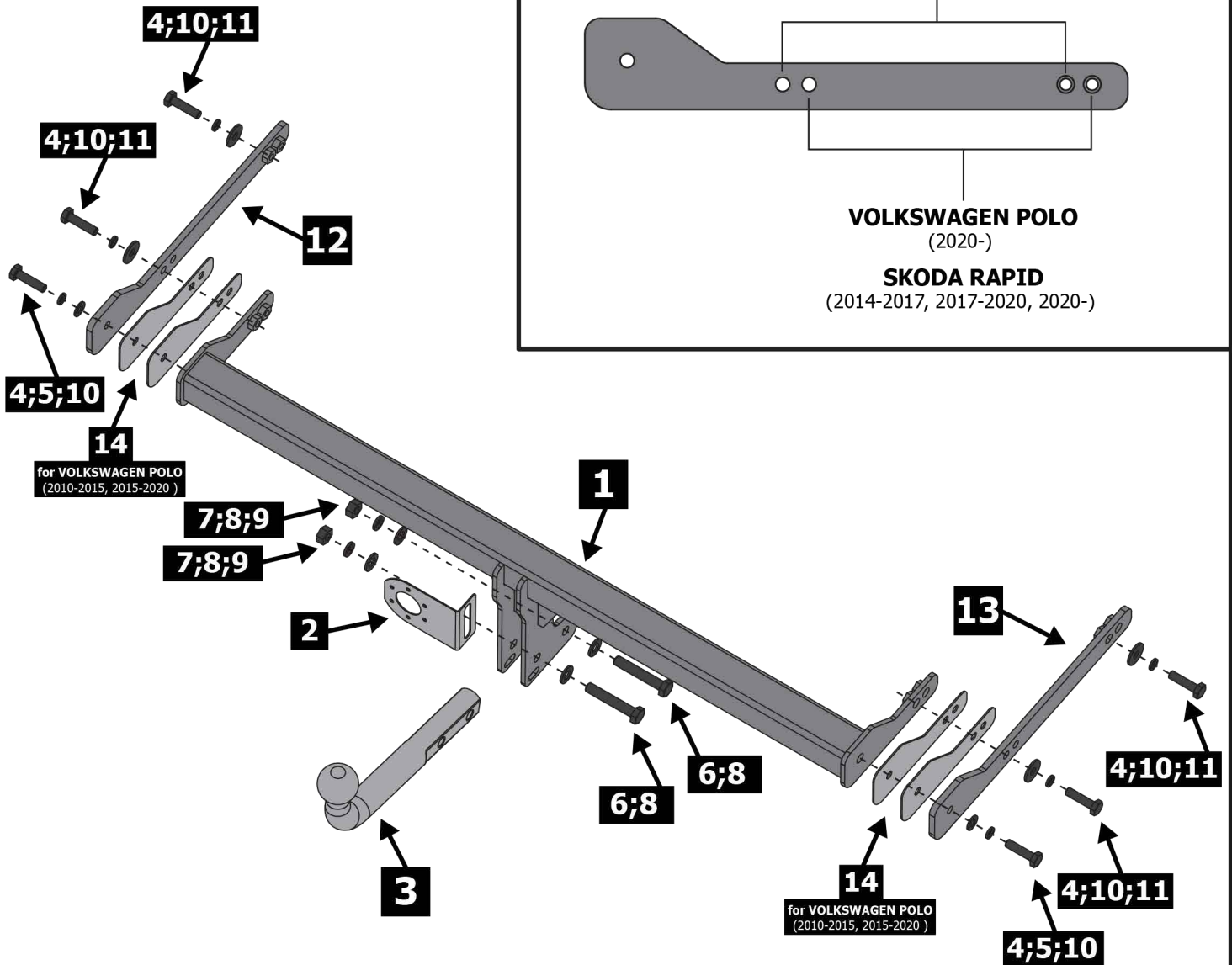


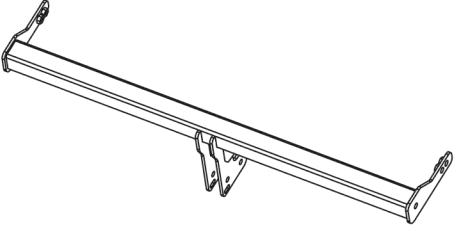

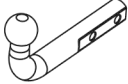


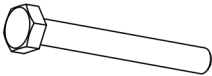
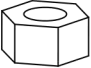




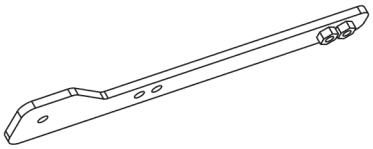
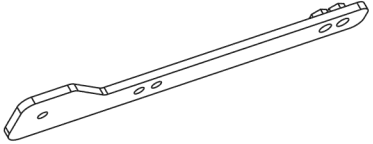

Расположение

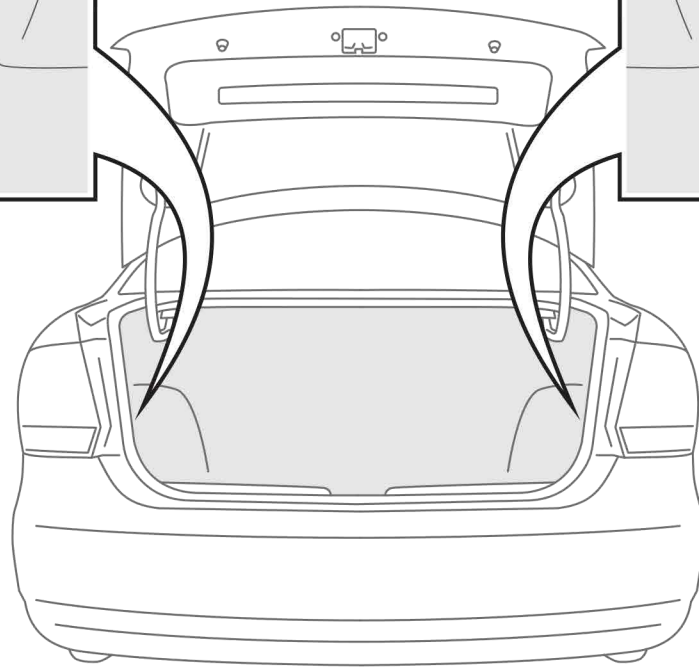
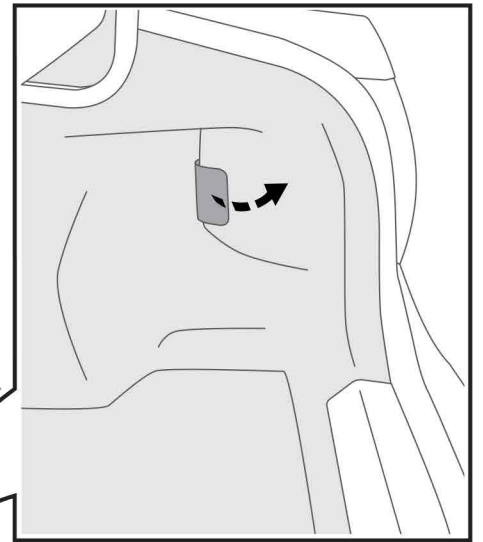
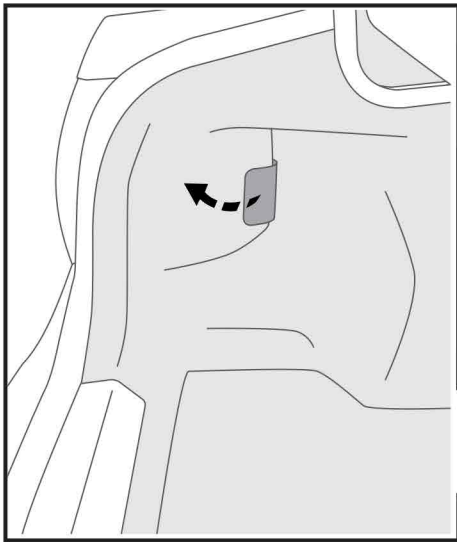
### Используемый инструмент:



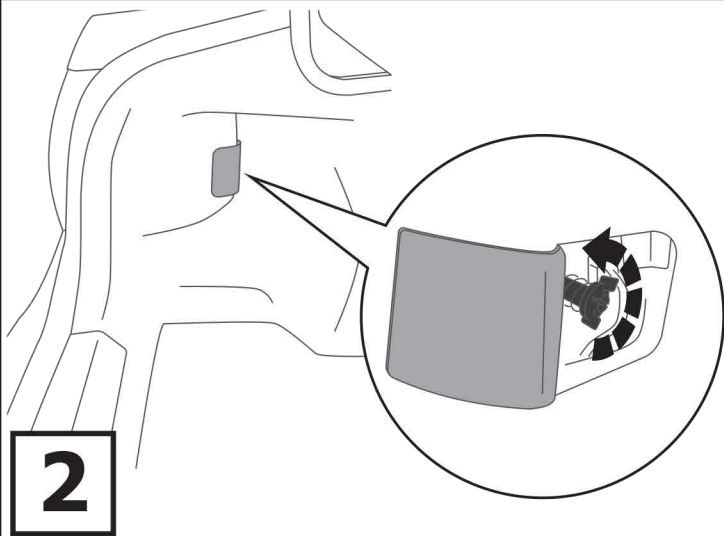
S - 17;  
S - 19



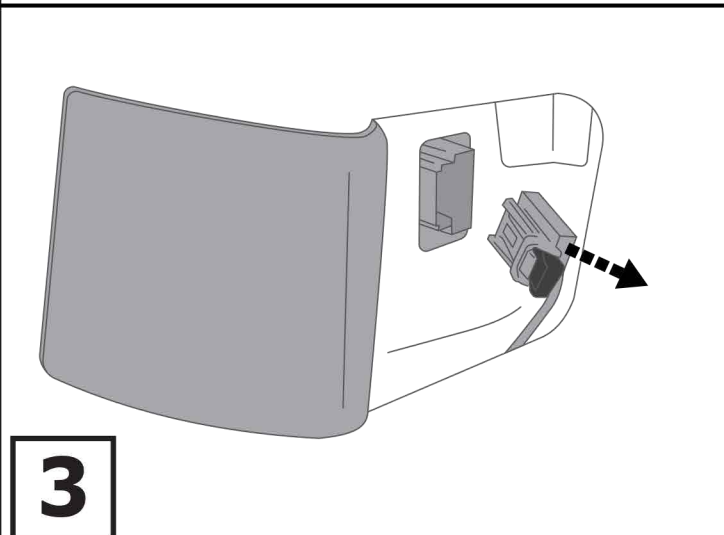
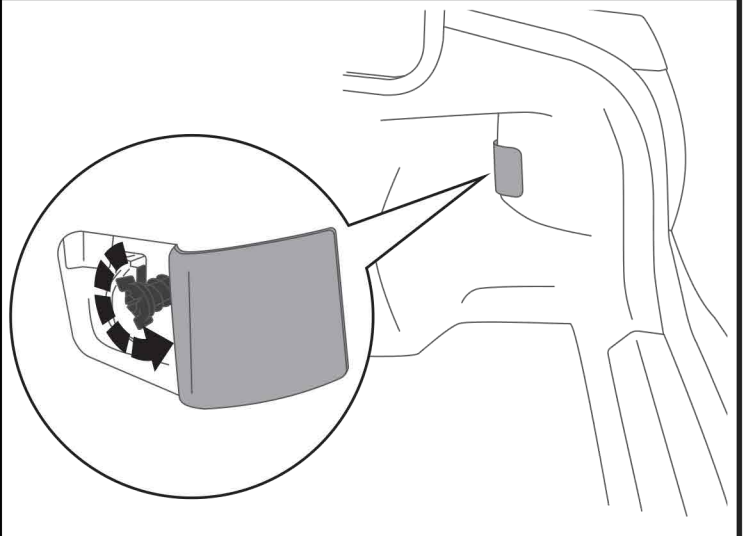
<b>1</b>	x1	Балка	
<b>2</b>	x1	Подрозетник	
<b>3</b>	x1	Крюк	
<b>4</b>	x6	M10x40	
<b>5</b>	x2	∅ 10	
<b>6</b>	x2	M12x1.25x70	
<b>7</b>	x2	M12x1.25	
<b>8</b>	x4	∅ 12	
<b>9</b>	x2	∅ 12	
<b>10</b>	x6	∅ 10	
<b>11</b>	x4	∅ 10	
<b>12</b>	x1	Кронштейн левый	
<b>13</b>	x1	Кронштейн правый	
<b>14</b>	x4	Проставка	



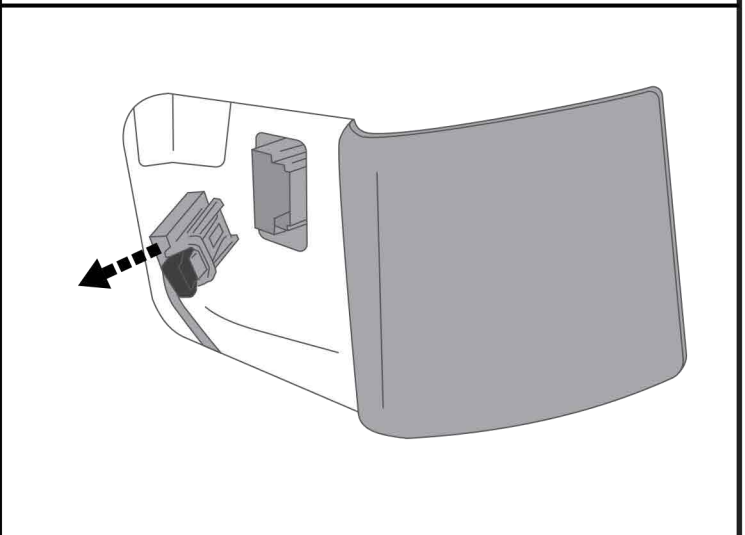
**1**

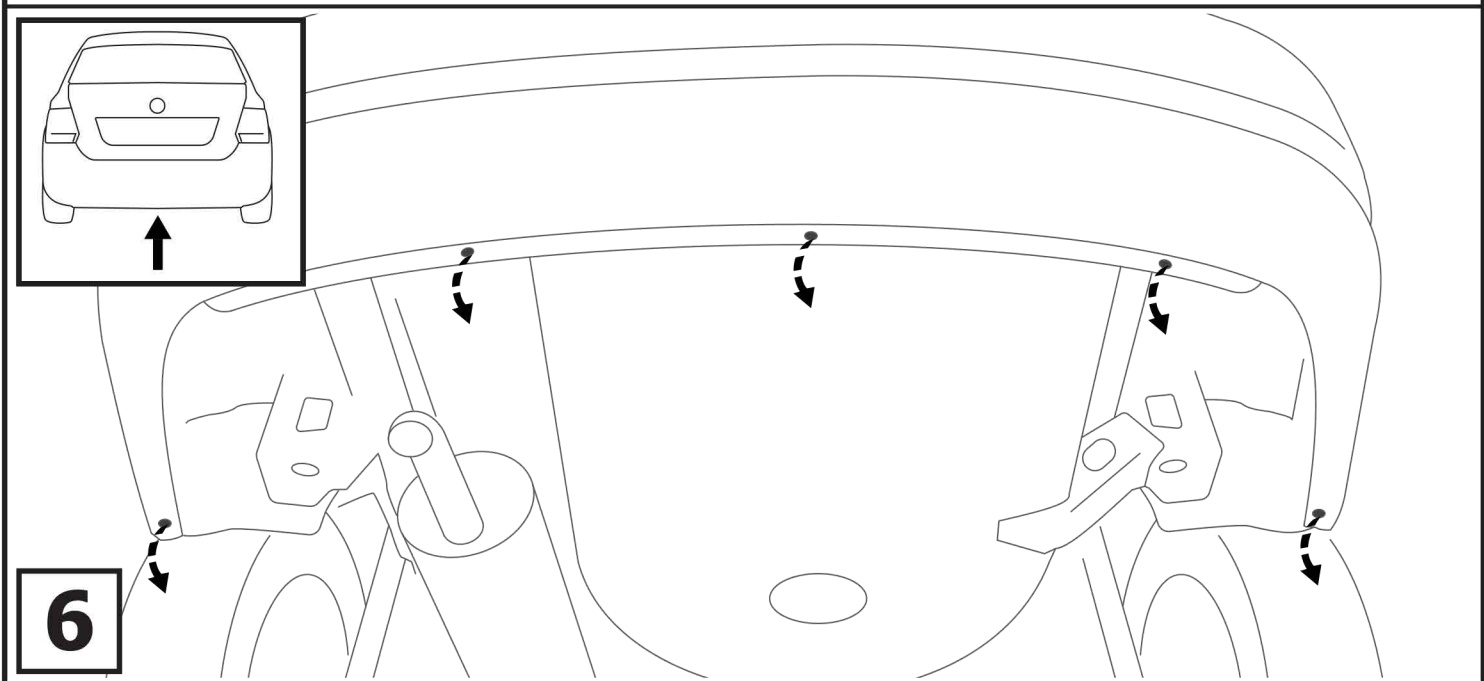
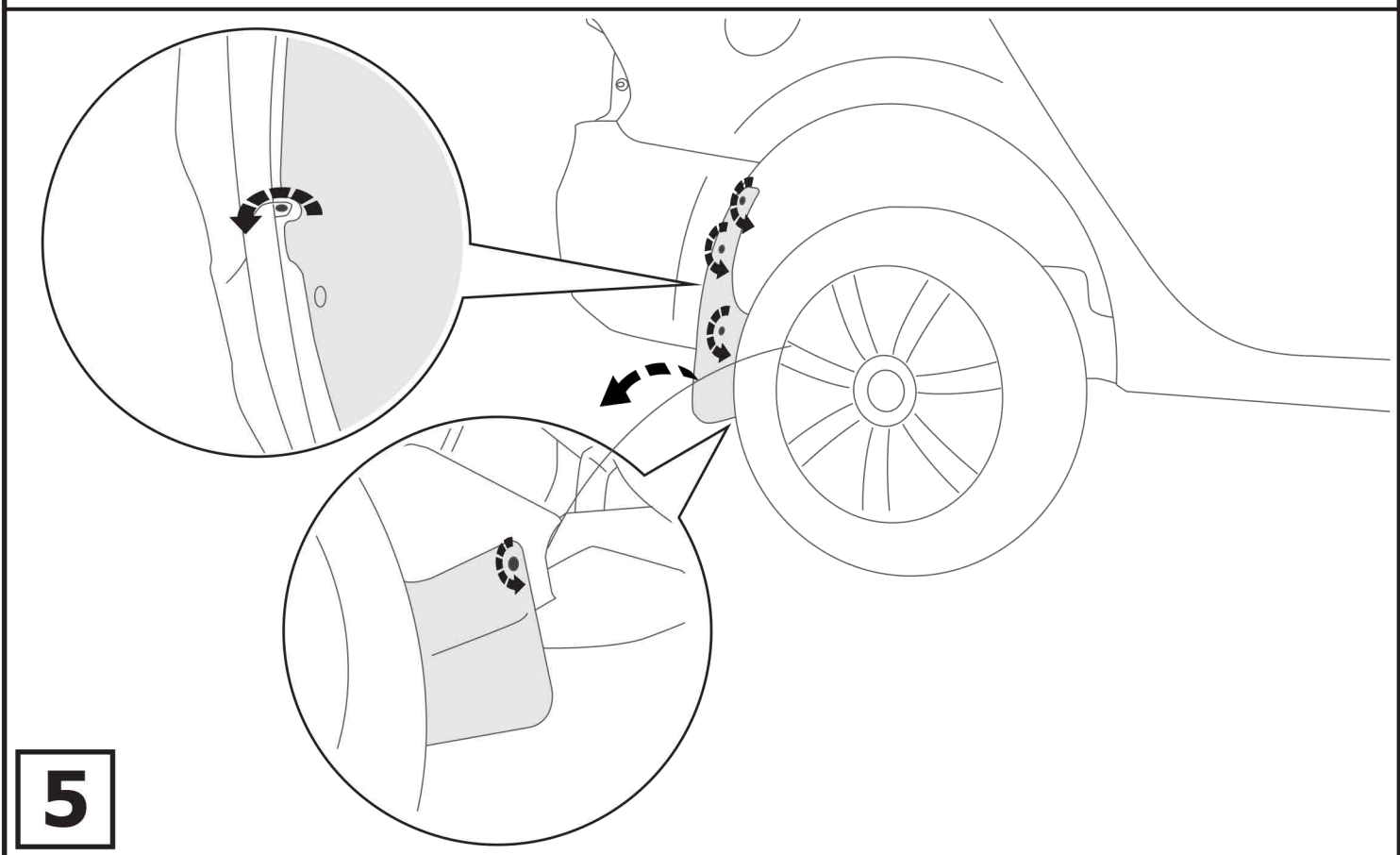
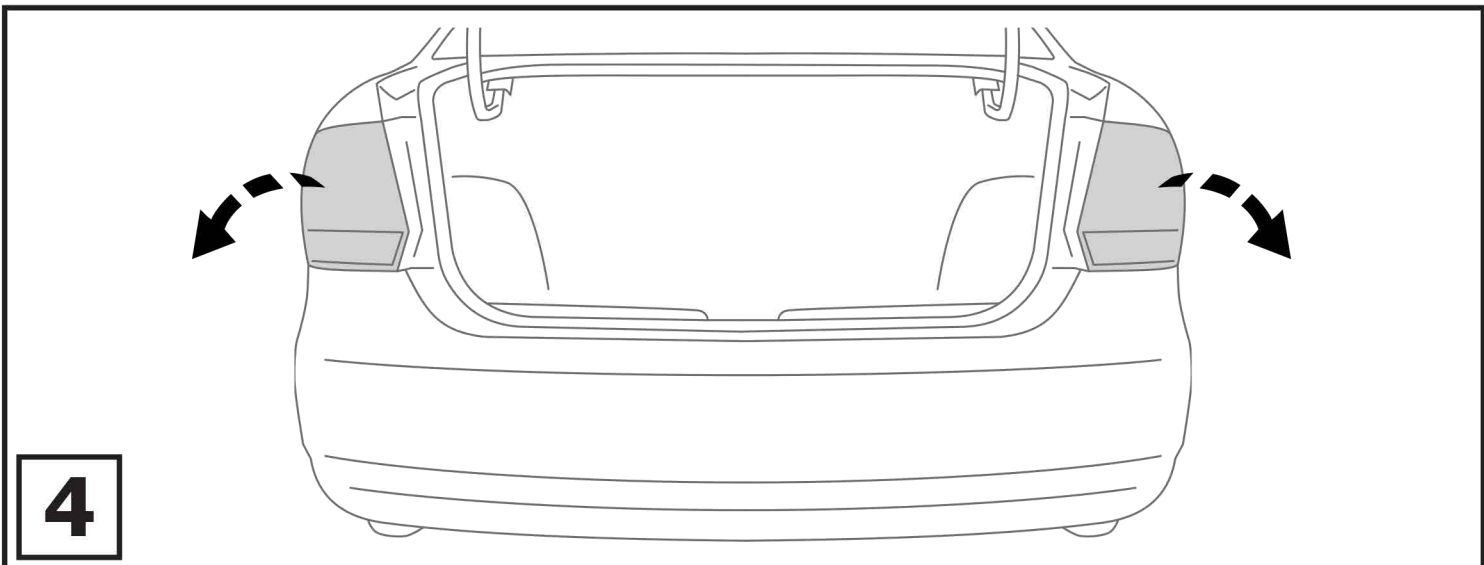


**2**

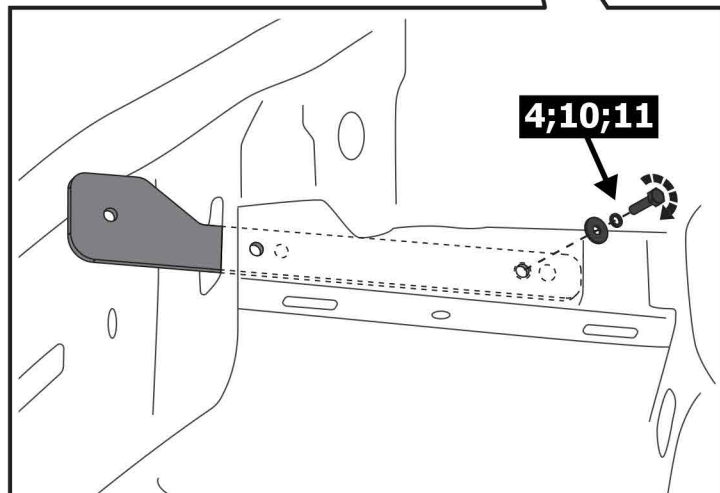
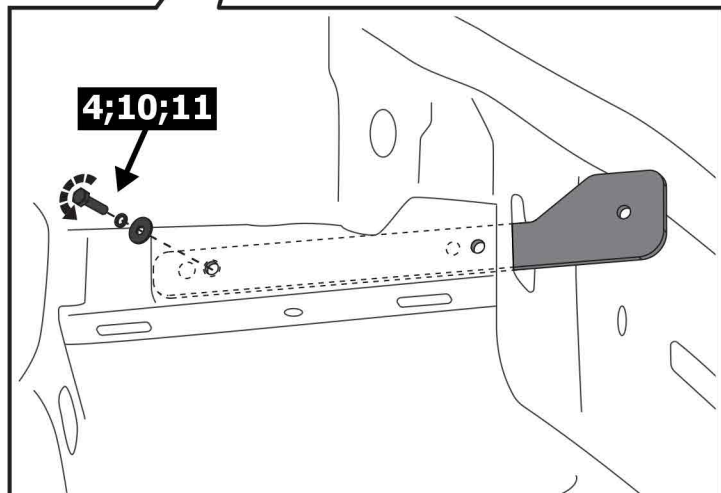
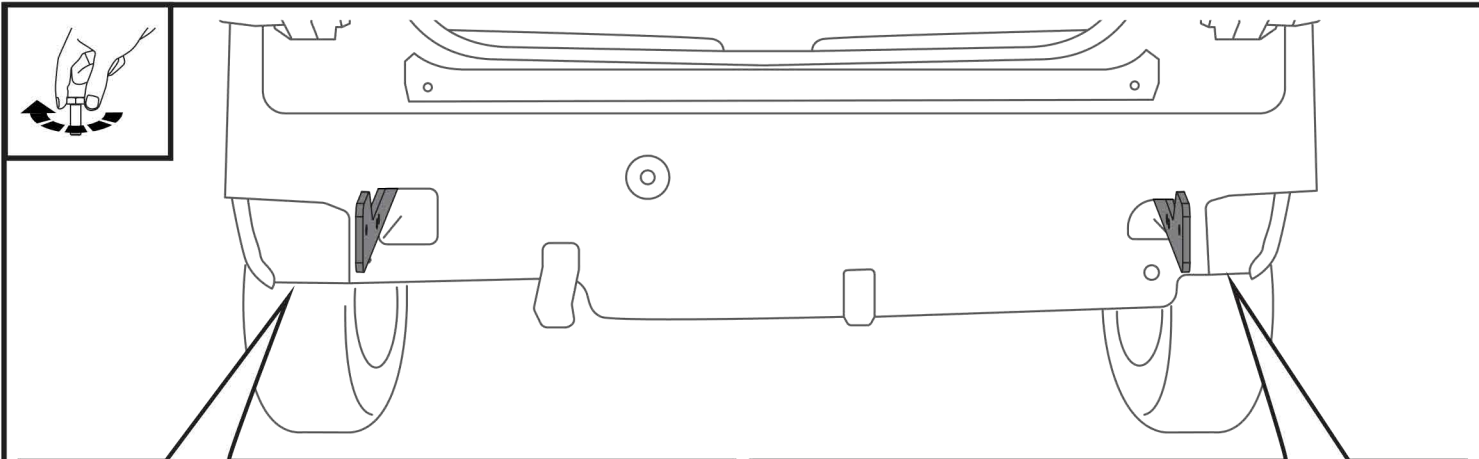


**3**

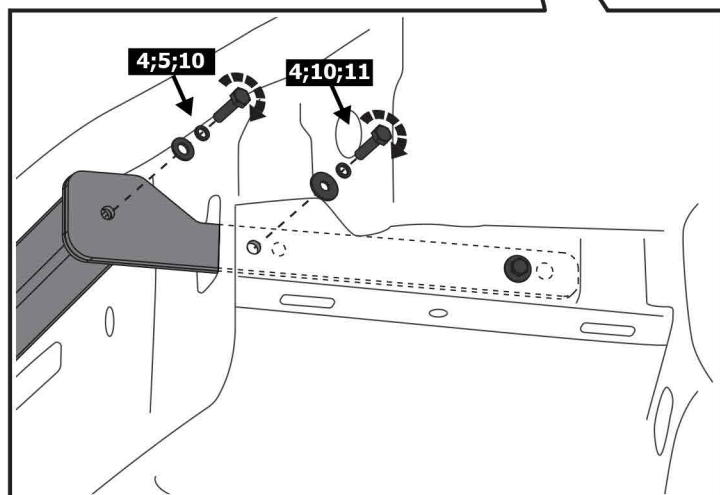
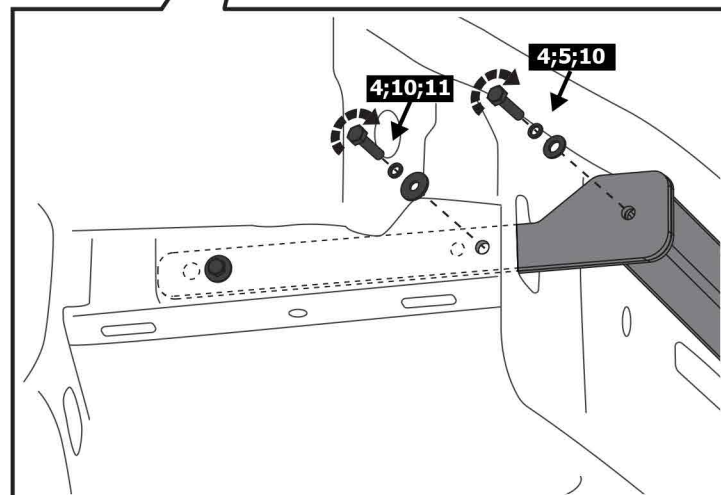
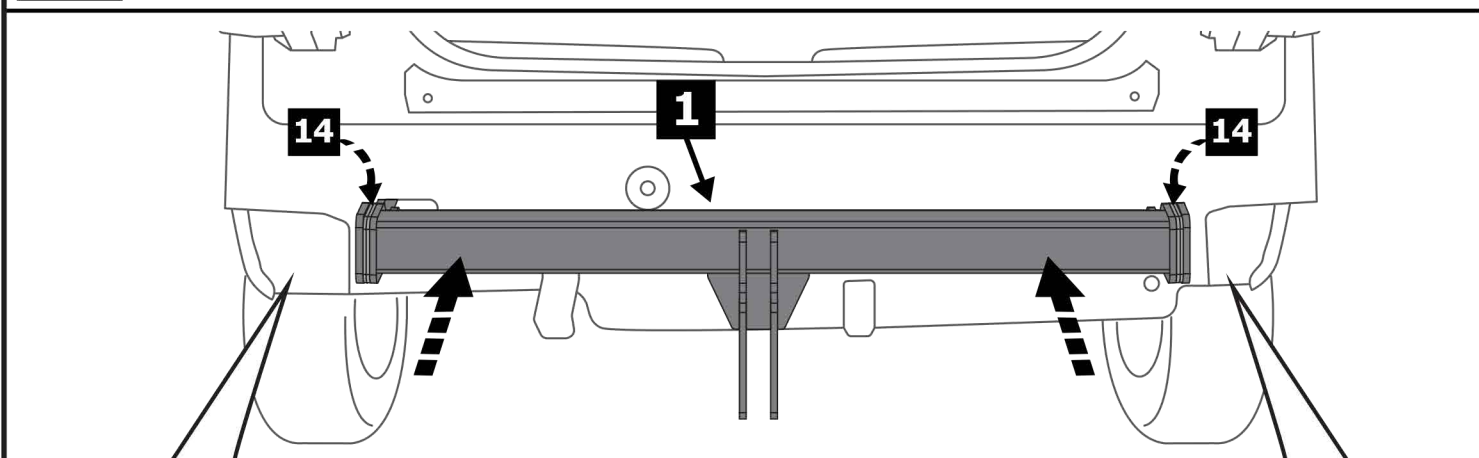




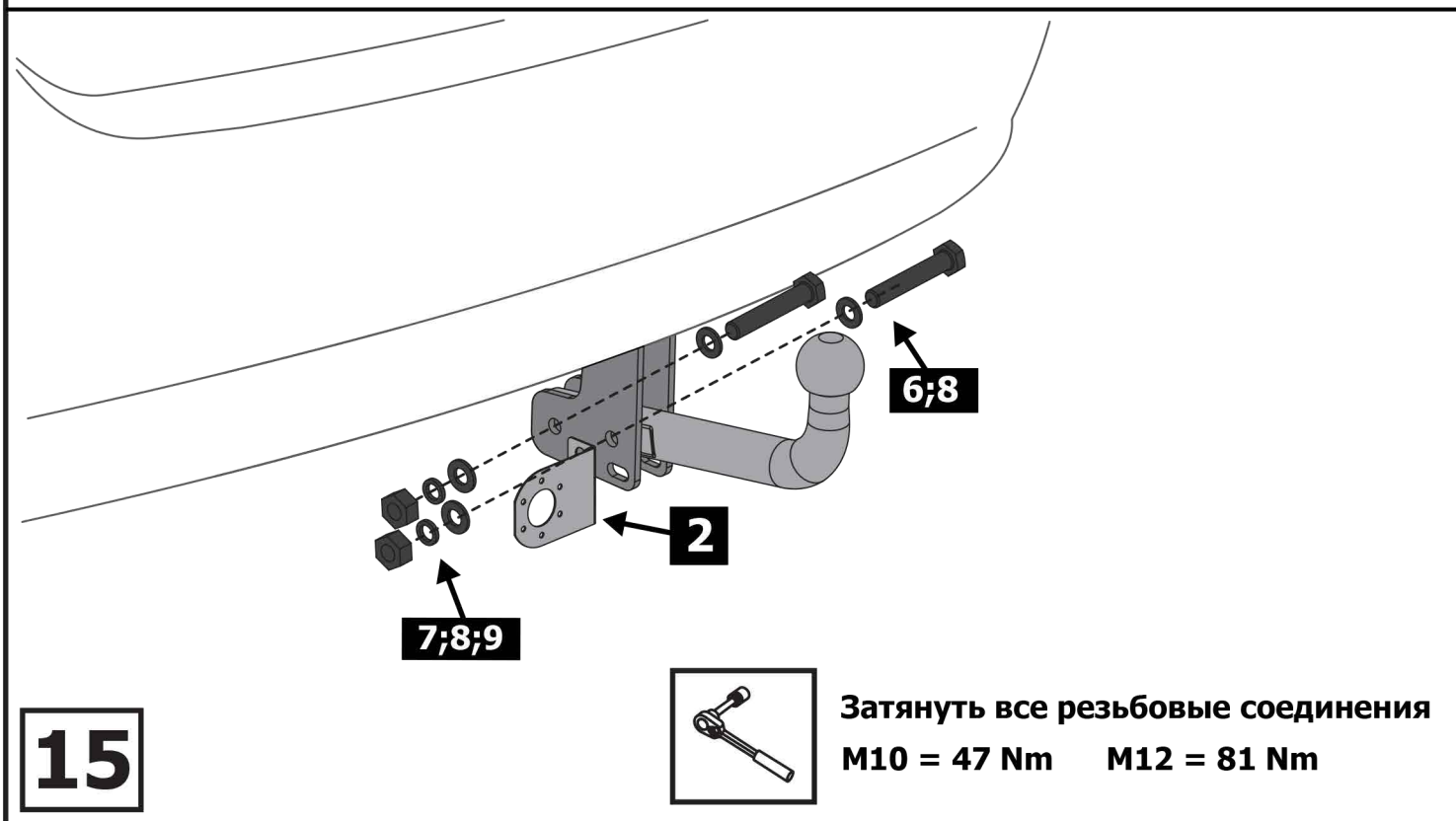
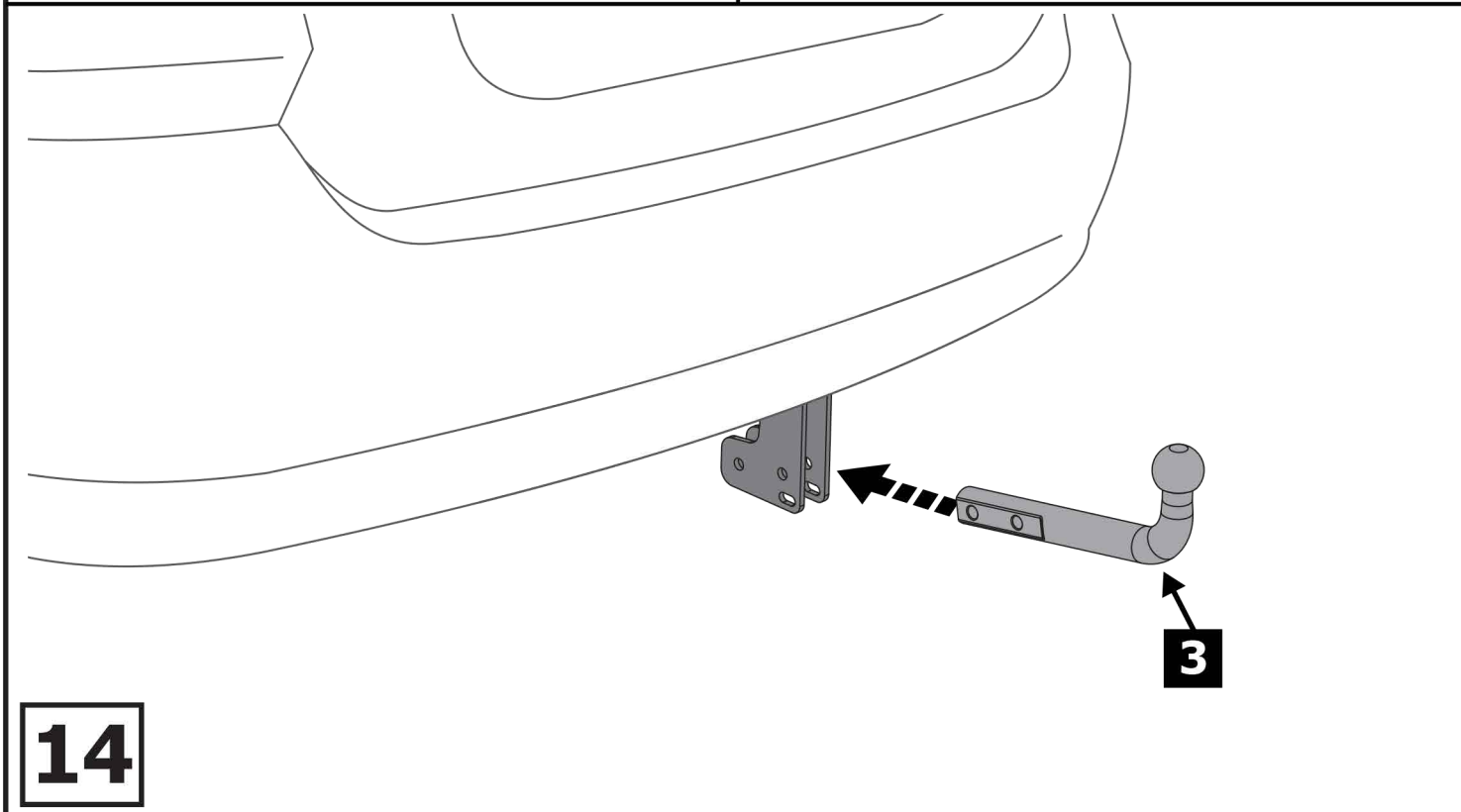
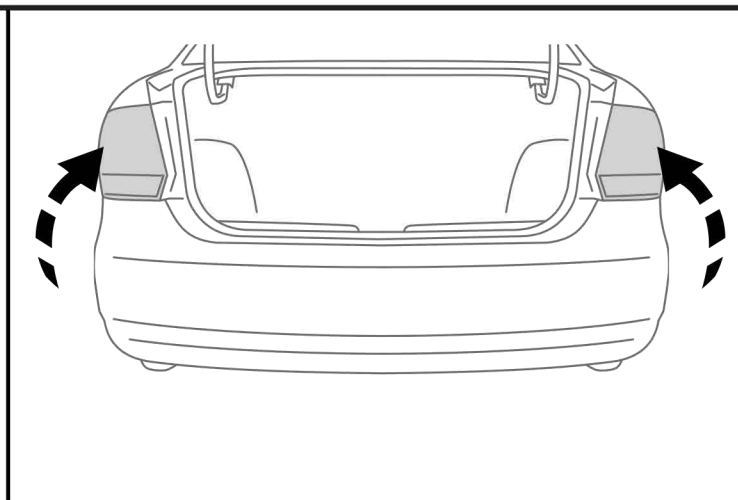
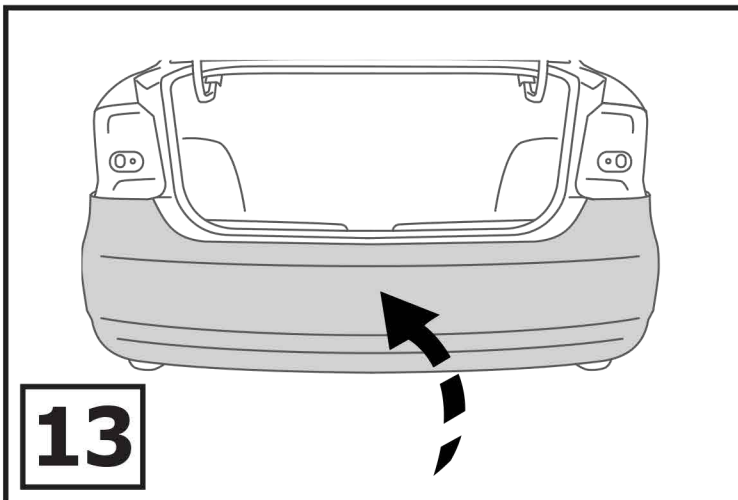




**11**



**12**



Затянуть все резьбовые соединения  
M10 = 47 Nm    M12 = 81 Nm