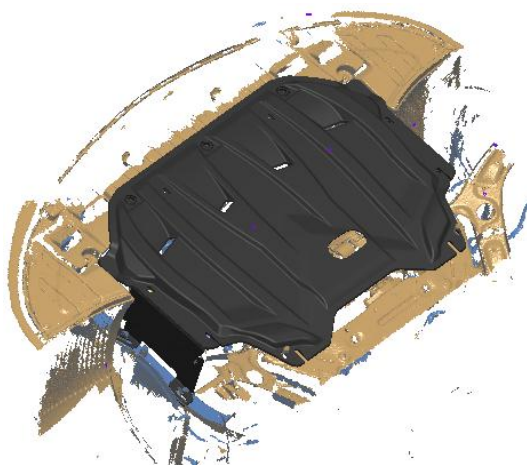
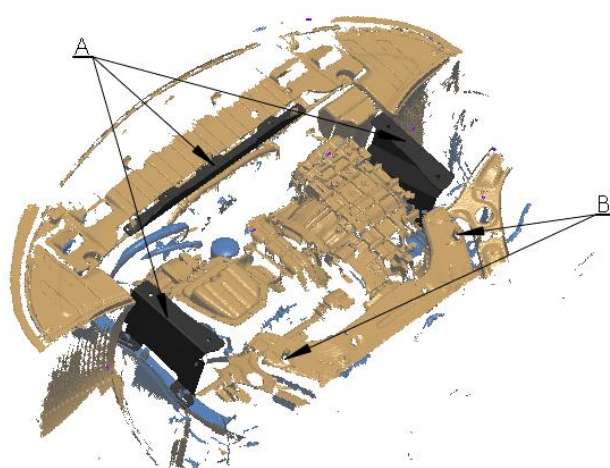
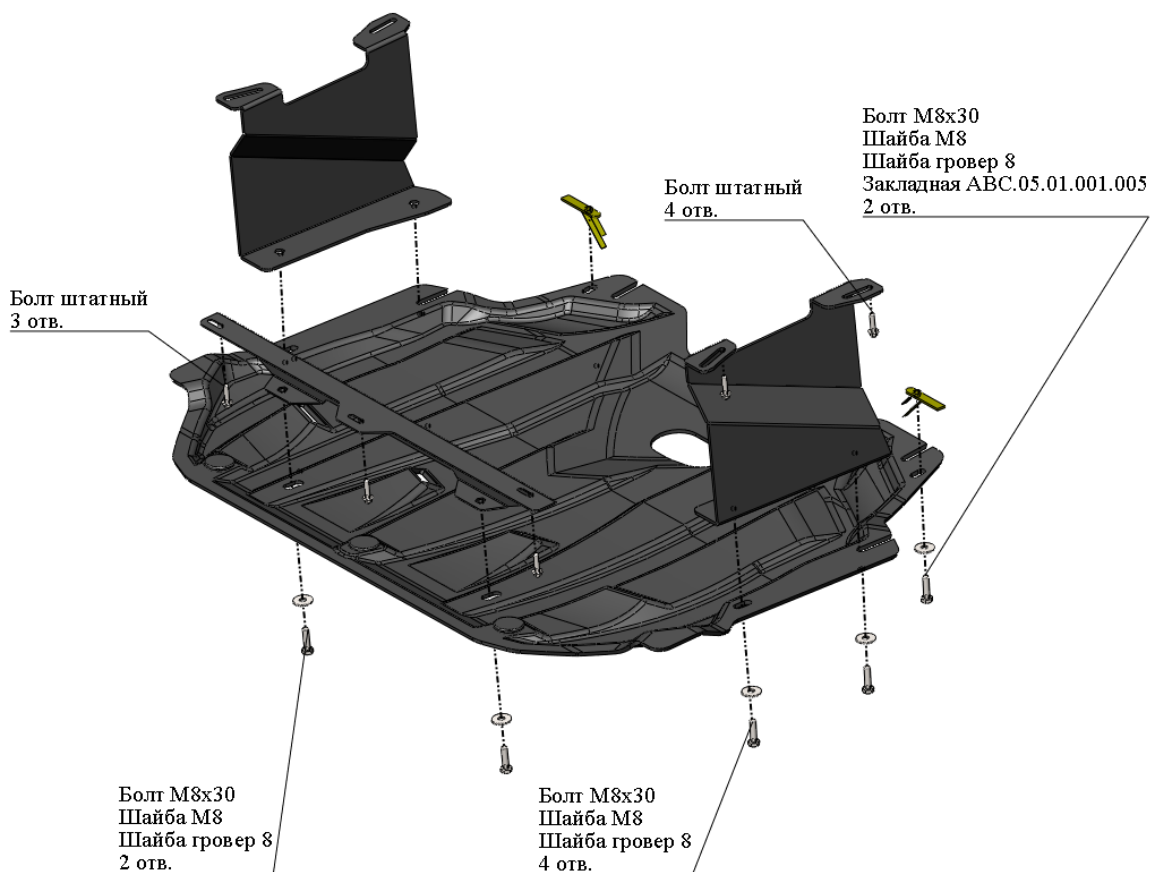


| | | | | |
|----------------------|---------------|-----------|-------------|---------|
| МАРКА, МОДЕЛЬ | МОДЕЛЬНЫЙ ГОД | ДВИГАТЕЛЬ | ТРАНСМИССИЯ | АРТИКУЛ |
| Hyundai I30, Elantra | 2011- | все | все | 10.11к |

Защита ДВС и КПП



Порядок установки комплекта защиты:

1. Снять штатный пыльник вместе с кронштейнами.
2. **Позиция А.** Установить кронштейны.
3. **Позиция В.** Установить закладные планки.
4. Установить защиту ДВС и КПП.
5. Все точки крепления затянуть.

Состав комплекта крепежа:

| НАИМЕНОВАНИЕ | КОЛИЧЕСТВО | АРТИКУЛ | |
|----------------------|------------|---------|-------------------|
| Болт | М8х30 | 8 шт. | |
| Шайба увеличенная | М8 | 8 шт. | |
| Шайба гровер | 8 | 8шт. | |
| Закладная планка | М8х100 | 2 шт. | АВС.05.01.001.005 |