



## HYUNDAI i40

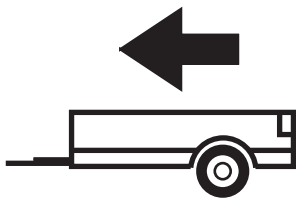
### sedan,combi

2011 -

Cat. No. J/041

E20

R20 55R-01



1800Kg



80Kg

**D** = 9,92kN

**D (kN) =**



MAX kg

x

MAX kg

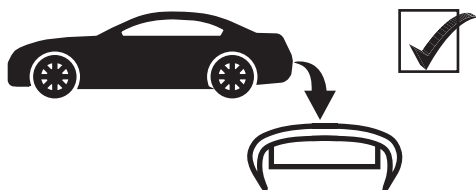
x 0,00981



MAX kg

+

MAX kg



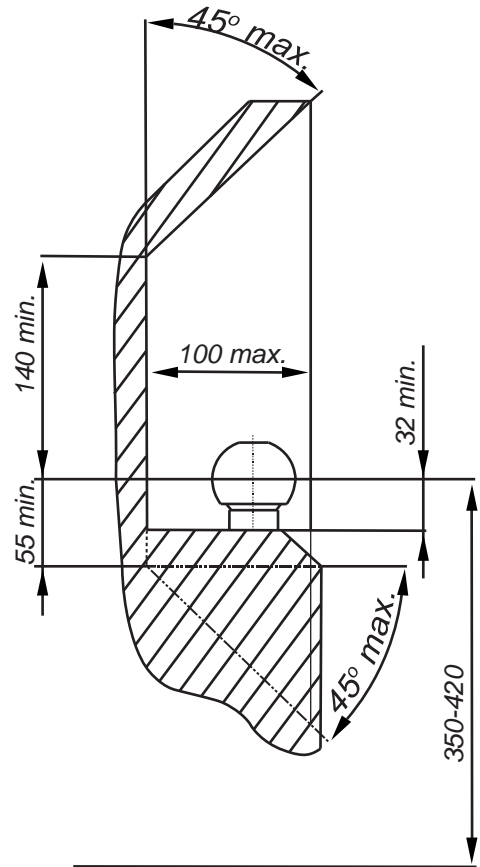
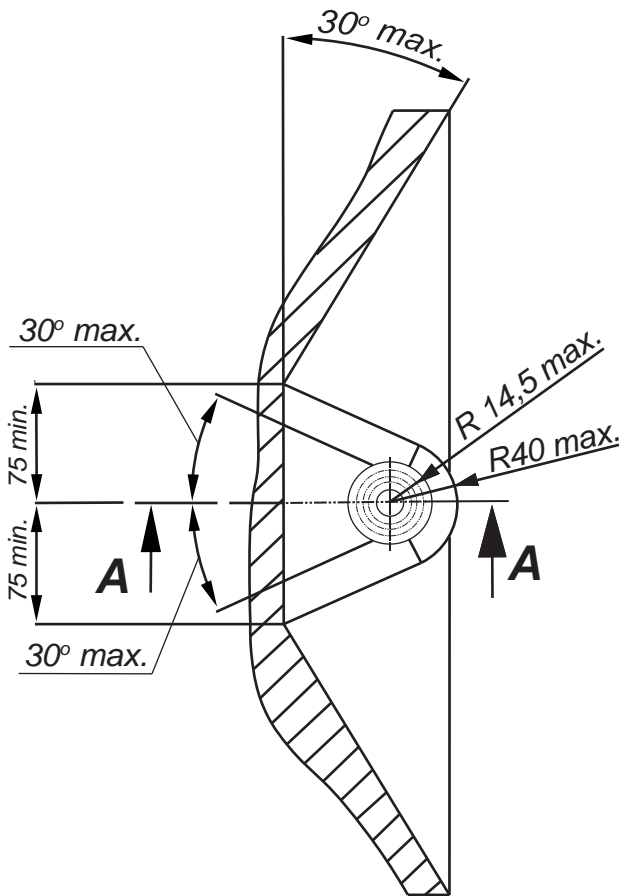
**IMIOLA HAK-POL**

96-111 KOWIESY, CHOJNATA 23A, POLAND

tel. +48 46 831 73 31, fax +48 831 74 29

e-mail: [office@imiola.pl](mailto:office@imiola.pl), [www.imiola.pl](http://www.imiola.pl)

## PRZEKRÓJ A-A



**PL** Należy zagwarantować przestrzeń swobodną według załącznika VII, rysunek 25a/b Regulaminu EKG ONZ 55.01 przy dopuszczalnym ciężarze całkowitym pojazdu.

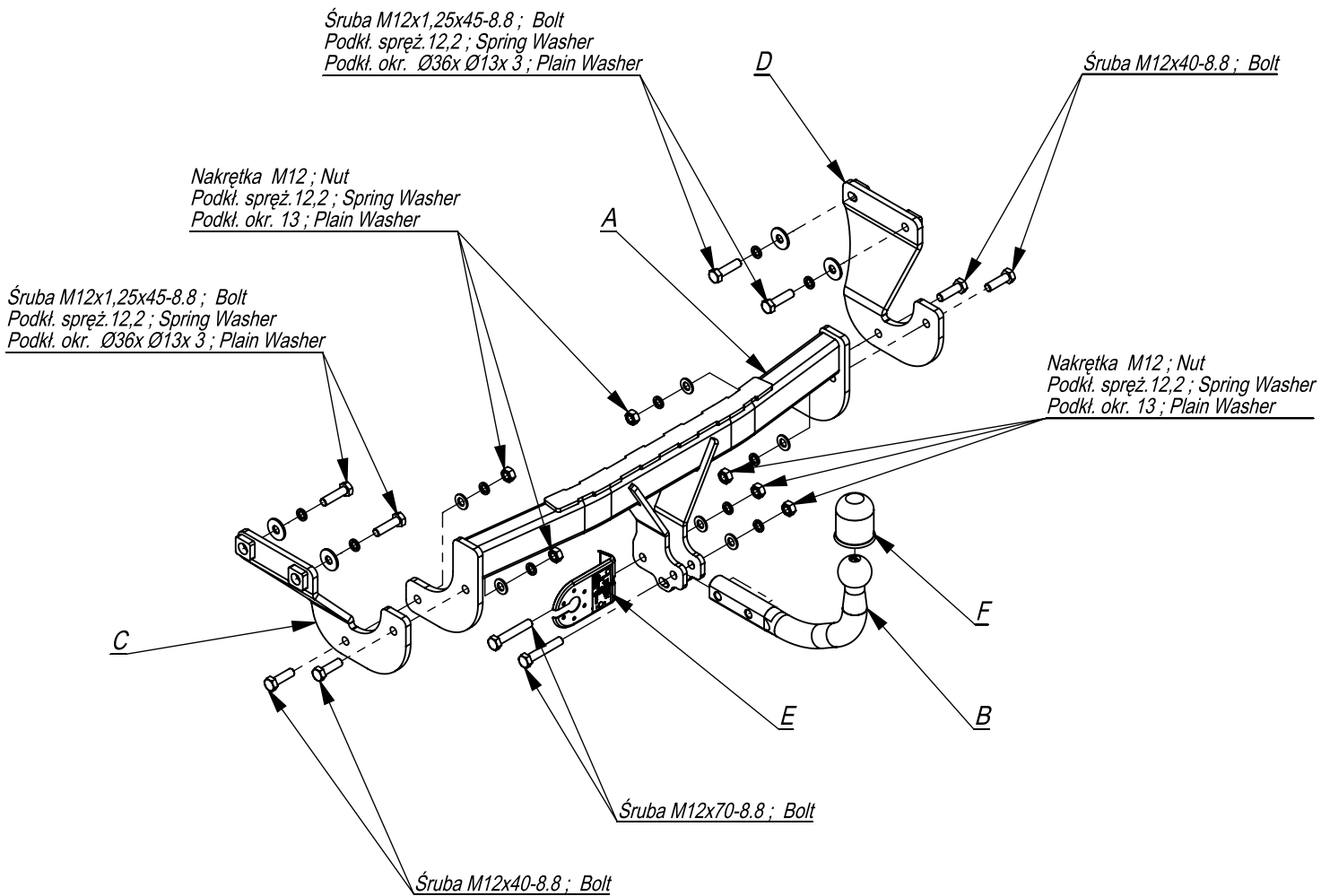
**GB** The clearance specified in appendix VII, diagram 25a/b of Regulation No. 55.01 UN EU must be guaranteed at laden weight of the vehicle.

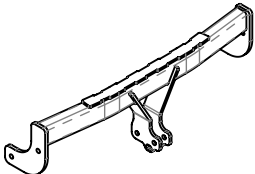
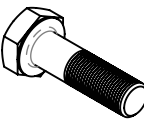









**F** L'espace libre doit être garanti conformément à l'annexe VII, illustration de la réglementation 55.01 CE pour un poids total en charge autorisé du véhicule.

**D** Der Freiraum nach Anhang VII, Abbildung 25a/b der Vorschriften 55.01 EG ist zu gewährleisten bei zulässigem Gesamtgewicht des Fahrzeuges.

Moment skręcający dla śrub i nakrętek (8.8) Torque settings for nuts and bolts (8.8)	
M8	25Nm
M10	55Nm
M12	85Nm
M14	135Nm
M16	195Nm





	A	x1		M12x70	2
				M12x1,25x45	4
				M12x40	4
	B	x1		M12	6
	C	x1		Ø36xØ13x3	4
	D	x1		13	6
	E	x1		12,2	10
	F	x1			

Śruba M12x1,25x45-8.8 ; Bolt  
 Podki. spręż. 12,2 ; Spring Washer  
 Podki. okr. Ø36x Ø13x 3 ; Plain Washer

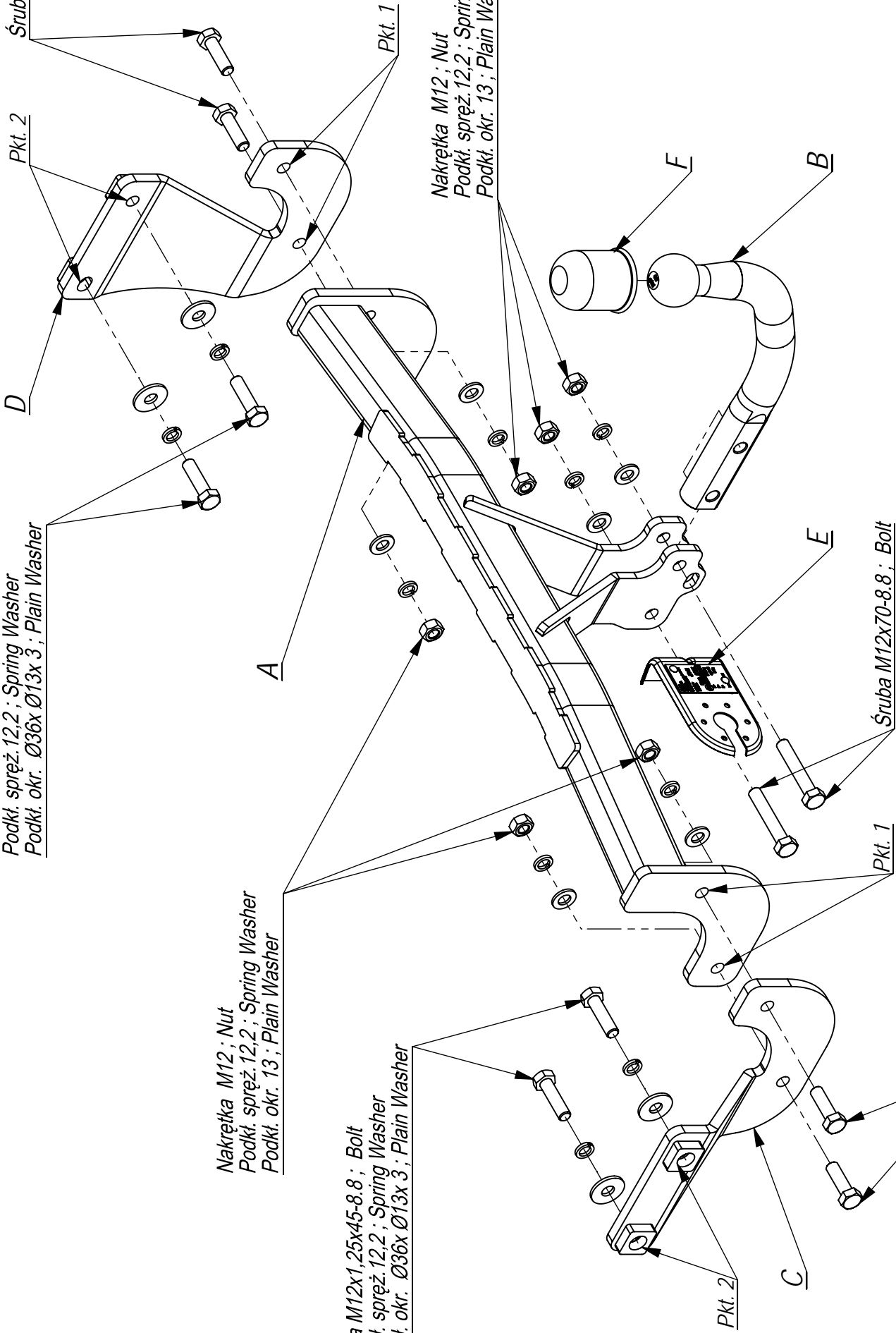
Nakrętka M12 ; Nut  
 Podki. spręż. 12,2 ; Spring Washer  
 Podki. okr. 13 ; Plain Washer

Śruba M12x1,25x45-8.8 ; Bolt  
 Podki. spręż. 12,2 ; Spring Washer  
 Podki. okr. Ø36x Ø13x 3 ; Plain Washer

Nakrętka M12 ; Nut  
 Podki. spręż. 12,2 ; Spring Washer  
 Podki. okr. 13 ; Plain Washer

Śruba M12x70-8.8 ; Bolt

Śruba M12x40-8.8 ; Bolt



Nr katalogowy J/041  
 Marka Hyundai i40 sedan / kombi od 2011 ->

96-111 Kowiesy, Chojnata 23 A  
 tel. +48 46 831 73 31

- Zdemontować zderzak.
- Odkręcić osłony termiczne od podłużnic.
- Elementy C i D przykręcić do podłużnic śrubami M12x45x1,25.
- Do elementów C i D przykręcić belkę haka śrubami M12x40 8.8.
- Wykonać wycięcie w zderzaku 80x40.
- Przykręcić zderzak.
- Dokręcić wszystkie śruby z momentem według tabeli.
- Podłączyć instalację elektryczną.
- Przykręcić kulę i blachę gniazda elektrycznego.

- Disassemble the bumper.
- Unscrew the thermal shields from the frame side members.
- Screw the elements C and D to the frame side members with bolts M12x45x1,25.
- Screw the main bar A to the elements C and D with bolts M12x40 8.8.
- Cut out the fragment 80x40 in the lower part of the bumper.
- Screw the bumper.
- Tighten all the bolts according to the torque setting- see the table.
- Connect the electric wires.
- Fix the ball and electric plate.

