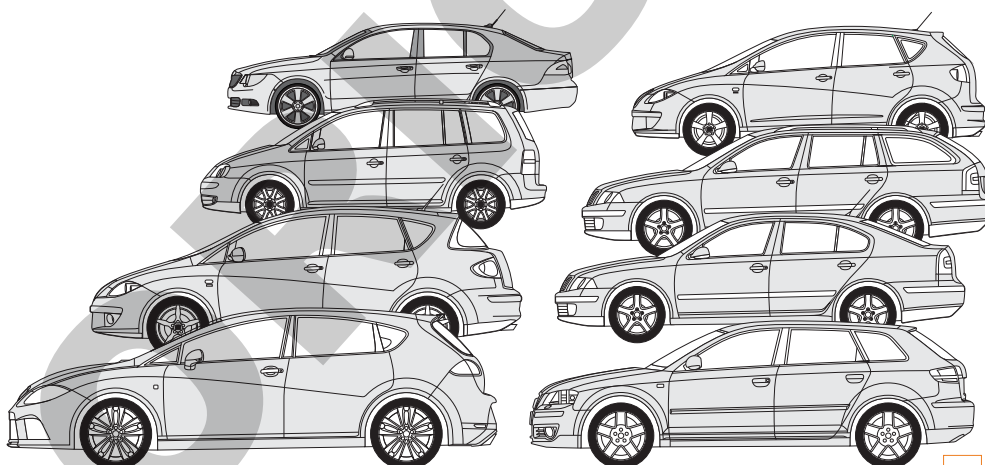




enganches

aragón

A3 SPORTBACK '09/'04-01/'13 / SKODA OCTAVIA '04→ / OCT. COMBI '04→  
SKODA OCTAVIA SCOUT '08 / SKODA SUPERB '08→ / SKODA SUPERB II  
COMBI 2010 → / SEAT ALTEA FREE-TRACK / SEAT ALTEA XI '04 / SEAT  
LEON '05-'10 / SEAT TOLEDO '04 / TOURAN / VW JETTA 2010→ /  
/A3 SPORTBACK '13→ /A3 SEDAN 2013→



**DOCUMENTACIÓN PARA I.T.V**



**E**

Enganches Aragón ofrece una garantía de sus productos por un período de dos años a partir de la fecha de entrega conforme a lo dispuesto en la Directiva 1999/44/CE y la ley 23/2003 quedando limitada al reemplazo de la mercancía defectuosa y en ningún caso se extenderá a daños o perjuicios consecuenciales.

Enganche fabricado por ENGANCHES ARAGÓN adaptable a la marca del vehículo.

Queda formalmente prohibido cualquier tipo de modificación, transformación o alteración sobre cualquiera de nuestros productos. El incumplimiento de esto daría lugar inmediatamente a la anulación de la homologación y de la garantía del producto.

Dependiendo de la versión y el año, una parte del paragolpes puede ser necesariamente recortada.

La información proporcionada por nosotros para el recorte del paragolpes es sólo una ayuda no vinculante.

El recorte se sabrá correctamente durante el montaje, con el tamaño requerido.

Es necesario sellar todos los puntos de anclaje del vehículo donde va sujeto el enganche para evitar la entrada de agua.

**GB**

Enganches Aragon offers a two years guarantee of their products from the delivery date according to arranged in the european directive 1999/44/CE and law 23/2003 being limited to the replacement of faulty products and in no case will be extended to damages or consequent harms. Towbar made by ENGANCHES ARAGON adaptable to the brand of the vehicle.

It is forbidden to make any modification to our towbars. The breach of this condition will cancel the approval and the guarantee product.

Depending on car's version and year, part of the bumper need to be cut.

Information provided by us for the cutting of bumper is only a non binding help.

The cut will know properly during assembly with the required size.

It is necessary to seal all the anchor points of the vehicle where the tow bar is fixed to prevent entry of water.

**F**

Enganches Aragón offre une garantie de ses produits pour une période de deux années à partir de la date de livraison conformément à ce qu'est disposé dans la directive 1999/44/CE ainsi que la loi 23/2003 en étant limitée au remplacement de la marchandise défectueuse et dans aucun cas il sera étendu des dommages et intérêts.

Attelage fabriqué par ENGANCHES ARAGON adaptable à la marque de ce véhicule.

Il est interdit de faire des modifications ou transformations sur les attelages. Le Non-respect de cela donnera lieu à l'immédiate annulation de l'homologation et de la garantie du produit.

Selon la version et l'année du véhicule, une partie du parechoc peut être découpée.

L'information transmise pour la découpe est seulement une aide, à chacun de vérifier la découpe nécessaire.

La découpe se verra correctement durant le montage, aux dimensions requises.

Il est nécessaire de joindre tous les points d'ancrage de l'attelage au véhicule afin d'empêcher toute entrée d'eau.

**I**

Enganches y remolques Enganches Aragon offre una garanzia dei suoi prodotti entro un periodo di due anni dalla data della consegna conforme alla direttiva 1999/44/CE e la legge 23/2003 che è limitata alla sostituzione della merce difettosa ed in nessun caso si estenderà ai danni o ai pregiudizi conseguenti.

Dispositivo di traino ENGANCHES ARAGON adeguato alla marca di questo veicolo.

È totalmente proibito effettuare qualsiasi tipo di modifica (fori addizionali, saldare pezzi, togliere pezzi, ecc.) sui ganci. L'inadempienza di questa condizione provoca l'annullamento della garanzia e dell'omologazione del gancio.

Dipendendo dalla versione e dell'anno, un pezzo del paraurti può essere tagliato.

L'informazione proporzionata da noi per il paraurti è solo un aiuto non vincolante.

Il taglio si saprà esattamente durante il montaggio col formato necessario.

È necessario sigillare tutti i punti di fissaggio dove viene ancorato il gancio sul veicolo, onde evitare infiltrazioni

**D**

Enganches Aragon bietet eine garantie seiner Produkte gültig für 2 jahre ab dem Abgabedatum nach der europäischen Rechtlinie 1999/44/CE und dem Gesetz 23/2003 an. Die Garantie ist gültig für die Ersetzung der defekten Waren und auf keinen fall für die Schäden oder nachfolgenden Beschädigungen.

Für dieses Fahrzeug angepasst und hergestellt durch ENGANCHES ARAGON

Es ist strikt verboten, an den Kupplungen jegliche Veränderung (zusätzliche Löcher, Anschweißen von Teilen, Entfernung von Teilen) vorzunehmen. Die Nichteinhaltung dieser Bedingung hat die Ungültigkeit der Garantie und der Genehmigung der Kupplung zur Folge.

Je nach Ausstattungsvariante und Baujahr kann ein Ausschnitt des Stoßfängers zur Nachrüstung erforderlich sein.

Von uns gemachte Angaben zum Ausschnitt des Stoßfängers sind nur eine unverbindliche Hilfestellung.

Der Ausschnitt ist fachgerecht im Zuge der Montage auf die erforderliche Größe vorzunehmen.

Bitte versiegeln Sie alle Befestigungspunkte fachgerecht- um ein Eindringen von Wasser zu verhindern.

**NL**

Enganches Aragon biedt een termijn van twee jaar garantie aan op haar producten vanaf de leveringsdatum overeenkomstig de afspraken in het Europese directief 1999/44/CE en wet 23/2003. De garantie beperkt zich specifiek tot het vervangen van foutief geleverde producten en zal in geen enkel geval uitgebreid worden bij schade of blijvend letsel.

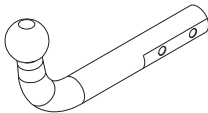
Trekhaak welke geproduceerd zijn door ENGANCHES ARAGON zijn alleen te gebruiken voor het merk en type van het opgegeven voertuig.

Het is absoluut verboden om onze trekhaak, op welke manier dan ook, te modificeren. Indien aan deze conditie geen gevolg gegeven wordt vervalt de wettelijke type goedkeuring en daarmee de garantie op het product

# ECE/R55

A3 SPORTBACK 09/04-01/13 / SKODA OCTAVIA '04-->/ OCT. COMBI '04-->  
 SKODA OCTAVIA SCOUT '08 / SKODA SUPERB '08-->/ SKODA SUPERB II-->  
 COMBI 2010-->/ SEAT ALTEA FREE-TRACK / SEAT ALTEA XI'04 /  
 SEAT LEON '05 - '10/ SEAT TOLEDO '04 / TOURAN / VW JETTA 2010 -->  
 A3 SPORTBACK '13-->/A3 SEDAN 2013 -->



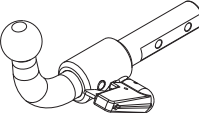


**enganches**  
**aragon**

CLASS **A50-X**  
APPROVAL NUMBER

**E13**

55R-01 3770  
TYPE **AUD025**  
D-VALUE  
D **10,35** kN  
MAX. VERT. LOAD  
S **80** kg  
[www.enganchesaragon.com](http://www.enganchesaragon.com)



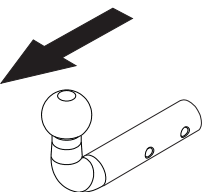
**enganches**  
**aragon**

CLASS **A50-X**  
APPROVAL NUMBER

**E13**

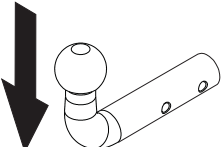
55R-01 3771  
TYPE **AUD026-S**  
D-VALUE  
D **10,35** kN  
MAX. VERT. LOAD  
S **80** kg  
[www.enganchesaragon.com](http://www.enganchesaragon.com)


T = 1950 Kg



D = 10,35 kN

S = 80 kg







C (kg)      T (kg)


$g = 9,81 \text{ m/s}^2$


$$D \geq \frac{T \cdot C}{T+C} \cdot \frac{g}{1000} \text{ (kN)}$$

$$T \leq \frac{C \cdot D \cdot 1000}{(C \cdot g) - (1000 \cdot D)} \text{ (kg)}$$




		M8	M10	M12	M14	M16
N/m		25	55	85	135	200





0 km



1000 km



Los puntos de anclaje varían en función del modelo de vehículo

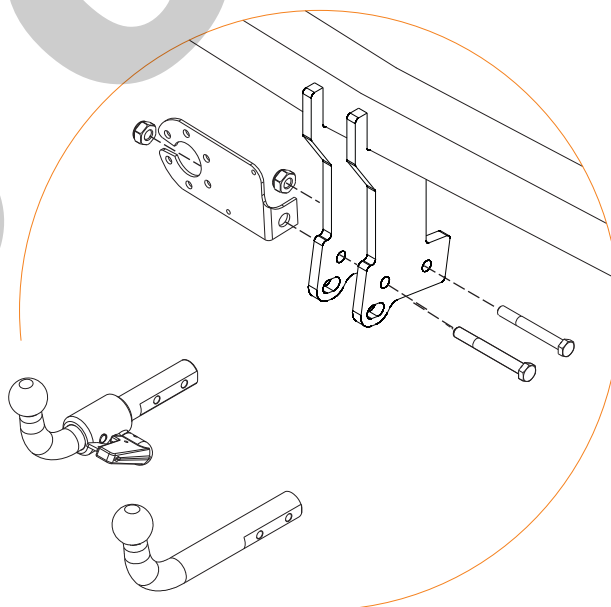
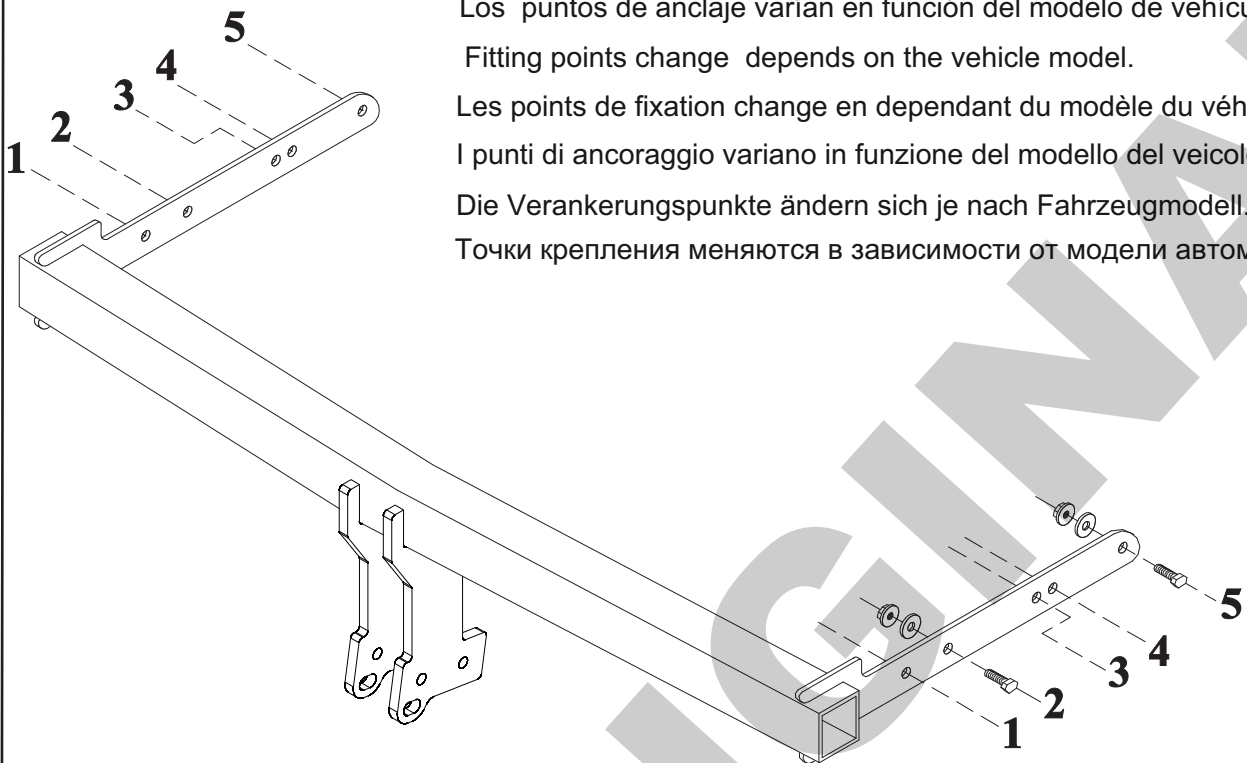
Fitting points change depends on the vehicle model.

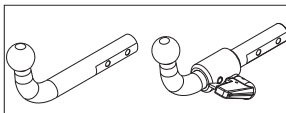

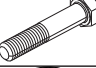


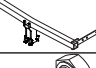
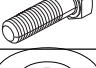




Les points de fixation change en dependant du modèle du véhicule.

I punti di ancoraggio variano in funzione del modello del veicolo.

Die Verankerungspunkte ändern sich je nach Fahrzeugmodell.

Точки крепления меняются в зависимости от модели автомобиля.



				
1			1	
2		M10x65 DIN 931(8.8)	2	
3		M10 DIN 985	2	
4			1	
5		C0402B	1	
6		M10x40 DIN 933(8.8)	4	
7		Ø10 DIN 9021	4	
8		Ø10 DIN 6798	4	
9		M10 DIN 6923	4	
10			6	

### INSTRUCCIONES DE MONTAJE

1. Desmontar el paragolpes y el refuerzo metálico, éste último ya no se utiliza. En algunos modelos es necesario quitar las pegatinas que tapan los puntos de anclaje y (según modelo) quitar la tapa de las rejillas de ventilación (puede pegar con el enganche).
2. Los puntos de anclaje varían en función del modelo de vehículo:  
**Puntos 1 y 4:** Audi A3, Seat Altea, Seat Leon 2005-2010,,A3 SportBack 2008- 2013,A3 SEDAN 2013.  
**Puntos 1 y 3:** Seat Toledo 2004", Seat Altea XL,Seat Altea Free-Track.  
**Puntos 2 y 5:** Audi A3 SportBack 2004-2007, Volkswagen Touran, Skoda Octavia 2004".  
**Puntos 1 y 5:** Skoda Octavia familiar 2004",Skoda Octavia 2009,Scout 2009,Skoda Superb 2008, Superb II Combi 2010 , VW Jetta 2010,
3. Una vez identificados los puntos de anclaje de nuestro vehículo colocaremos las tuercas M10 por las caras interiores de las pletinas con la ayuda de las arandelas adhesivas.
4. Introducir el enganche por los largueros del chasis.
5. Sujetar el enganche a los puntos de anclaje mediante tornillos M10, arandelas planas y aros elásticos.
6. Apretar el conjunto con su par de apriete correspondiente. (Es recomendable revisar el par de apriete después de los primeros 1.000 Km. de uso).
7. Dependiendo del modelo habrá que hacer un pequeño recorte en el paragolpes. (Consultar plantilla).
8. Colocar de nuevo el paragolpes.

### FITTING INSTRUCTIONS

1. Dismantle the bumper and the metallic support it will be no longer needed,(depending on the model) you have to remove the cover of ventilation grille (because it could hit the towbar).
2. Fitting points change depends on the vehicle model:  
**Points 1 and 4:** Audi A3, Seat Altea, Seat Leon 2005-2010,A3 SportBack 2008-2013,A3 SEDAN 2013.  
**Points 1 and 3:** Seat Toledo 2004",SeatAltea XL,Seat Altea Free-Track.  
**Points 2 and 5:** Audi A3 Sport Back 2004-2007, Volkswagen Touran, Skoda Octavia 2004".  
**Points 1 and 5:** Skoda Octavia familiar 2004",Skoda Octavia 2009,Scout 2009, Skoda Superb 2008 and Skoda Superb II Combi 2010, VW Jetta 2010.
3. When you find the fitting points place M10 nuts by the plates inside face using adhesive washers.
4. Introduce tow bar through the chassis arms.
5. Fit tow bar at fitting points using M10 bolts, flat washers and spring washers.
6. Tighten all the bolts according to the recommended tightening moments. (Retighten all the bolts after the first 100 km. of towing).
7. Depends on the model you will make a small cut at the bumper. Look the drawing).
8. Replace the tow bar.

### NOTICES DE MONTAGE

1. Démontez le pare choc et le renfort métallique . Il ne sera plus utilisé. Dans quelques modèles il faut enlever les autocollants qui bouchent les points de fixation.
2. Les points de fixation changent en fonction du modèle du véhicule.  
**Points 1 et 4:** Audi A3, Seat Altea, Seat Leon 2005-2010, A3 SportBack 2008-2013, A3 SEDAN 2013.  
**Points 1 et 3:** Seat Toledo 2004", Seat Altea XL, Seat Altea Free-Track.  
**Points 2 et 5:** Audi A3 Sport Back 2004-2007, Volkswagen Touran, Skoda Octavia 2004".  
**Points 1 et 5:** Skoda Octavia familiar 2004", Skoda Octavia 2009, Scout 2009, Skoda Superb 2008 et Skoda Superb II Combi 2010, VW Jetta 2010- >.
3. Une fois identifiés les points de fixation de notre véhicule nous placerons les nuts M10 par les deux faces intérieures des plaques à l'aide des rondelles adhésives.
4. Introduire l'attelage par les longuerons du châssis.
5. Fixer l'attelage aux points de fixation à l'aide des vis M10, des rondelles plates et des rondelles feins.
6. Serrer selon le couple de serrage correspondant. (Il est conseillé de contrôler le couple de serrage après les 1000 premiers kilomètres d'utilisation).
7. En fonction du modèle il faudra faire une petite découpe dans le parechoc.
8. Remonter le parechoc.

### ISTRUZIONI DI MONTAGGIO

1. Smontare il paraurti ed il rinforzo metallico, quest'ultimo non si utilizza più. In alcuni modelli sarà necessario togliere gli adesivi che tappano i punti di ancoraggio e (dipendendo dal modello) togliere la tapparella dei reticoli di ventilazione (può battere con il gancio).
2. I punti di ancoraggio variano in funzione del modello del veicolo:  
**Punti 1 e 4:** Audi A3, Seat Altea, Seat Leon 2005-2010, A3 SportBack 2008-2013, A3 SEDAN 2013.  
**Punti 1 e 3:** Seat Toledo 2004"/ Seat Altea XL.  
**Punti 2 e 5:** Audi A3 Sport Back 2004-2007, Volkswagen Touran, Skoda Octavia 2004".  
**Punti 1 e 5:** Skoda Octavia familiar 2004", Skoda Octavia 2009, Scout 2009, Skoda Superb 2008 e Skoda Superb II Combi 2010, VW Jetta 2010- >.
3. Una volta identificati i punti di ancoraggio del nostro veicolo collegheremo i dadi M10 dai lati interni delle piastre con l'aiuto delle rondelle adesive.
4. Introdurre il gancio nei longheroni del telaio.
5. Fissare il gancio sui punti di ancoraggio mediante viti M10, rondelle piane e rondelle elastiche.
6. Serrare la bulloneria applicando la forza di stretta corrispondente. (È consigliabile controllare la forza di stretta dopo circa 1000 km di traino).
7. A seconda del modello bisognerà realizzare un piccolo taglio nel paraurti. (Consultare le dime).
8. Ricollocare il paraurti.

### ANLEITUNGEN FÜR DIE MONTAGE

1. Die Stoßstange und die Metallverstärkung ausbauen. Letztere wird nicht wieder verwendet. Bei einigen Modellen müssen die Aufkleber, welche die Verankerungsstellen abdecken, entfernt werden und (nach Modell) man soll die Klappe des Lüftungs-Gitter abnehmen (sie könnten mit der AHK schlagen).
2. Die Verankerungspunkte ändern sich je nach Fahrzeugmodell:  
**Punkte 1 und 4:** Audi A3, Seat Altea, Seat Leon 2005-2010, A3 SportBack 2008-2013, A3 SEDAN 2013.  
**Punkte 1 und 3:** Seat Toledo 2004" / Seat Altea XL.  
**Punkte 2 und 5:** Audi A3 Sport Back 2004-2007, Volkswagen Touran, Skoda Octavia 2004".  
**Punkte 1 und 5:** Skoda Octavia familiar 2004", Skoda Octavia 2009, Scout 2009, Skoda Superb 2008 und Skoda Superb II Combi 2010, VW Jetta 2010.
3. Nachdem die Verankerungspunkte an unserem Fahrzeug bekannt sind, müssen die M10 Muttern von den Innenseiten der Flacheisen mit Hilfe der Klebescheiben angebracht werden.
4. Die Kupplung durch die Fahrgestelllängsträger einsetzen.
5. Die Kupplung an den Verankerungsstellen mit M10 Schrauben, Flachscheiben und elastischen Ringen befestigen.
6. Alles mit dem geeigneten Anzugsmoment anziehen. (Es wird empfohlen, den Anzugsmoment nach den ersten 1000 km zu überprüfen).
7. Je nach Modell ist ein kleiner Einschnitt in der Stoßstange vorzunehmen. (Siehe Schablone).
8. Die Stoßstange wieder anbringen.

### ИНСТРУКЦИИ ПО УСТАНОВКЕ

1. Снять бампер и металлическую защиту, которая больше не будет использоваться. На некоторых моделях потребуется снять наклейки, закрывающие точки крепления и (в зависимости от модели) снять крышку с вентиляционных решеток (она может соприкоснуться фаркопом).
2. Точки крепления меняются в зависимости от модели автомобиля:  
**Точки 1 и 4:** Audi A3, Seat Altea, Seat Leon 2005-2010, A3 SportBack 2008-2013, A3 SEDAN 2013.  
**Точки 1 и 3:** Seat Toledo 2004" / Seat Altea XL.  
**Точки 2 и 5:** Audi A3 Sport Back 2004-2007, Volkswagen Touran, Skoda Octavia 2004".  
**Точки 1 и 5:** Skoda Octavia familiar 2004", Skoda Octavia 2009, Scout 2009, Skoda Superb 2008, Skoda Superb II Combi 2010, VW Jetta 2010.
3. Определив точки крепления, соответствующие необходимой модели автомобиля, поместить гайки M10 с внутренних сторон металлических пластин, используя для этого шайбы с клеящимся покрытием.
4. Поместить фаркоп через лонжероны шасси.
5. Закрепить фаркоп в точках крепления, используя болты M10, плоские шайбы с резиновыми прокладками.
6. Затянуть все болты согласно натяжению каждого (Рекомендуется проверять натяжение болтов после первых 1000 км. пробега).
7. В зависимости от модели автомобиля может потребоваться сделать небольшой вырез в бампере (см. таблицу).
8. Установить на прежнем месте бампер.



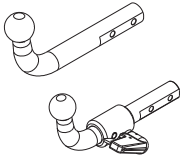
7

A3 SPORTBACK 09/'04-01/'13 / SKODA OCTAVIA '04→/ OCT. COMBI '04→/SKODA OCTAVIA SCOUT '08 / SKODA SUPERB '08→/ SKODA SUPERB II COMBI 2010 → / SEAT ALTEA FREE-TRACK / SEAT ALTEA XL '04 / SEAT LEON '05 -'10/ SEAT TOLEDO '04/TOURAN/ VW JETTA2010→//A3 SPORTBACK '13→ /A3 SEDAN 2013→

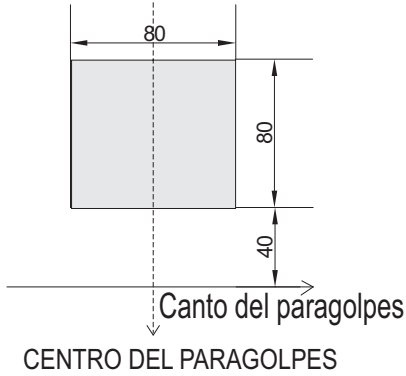
RECORTE DEL PARAGOLPES  
RITAGLIO DEL PARAURTI

RECESS OF THE BUMPERDÉ  
AUSSCHNITT DES STOSSFÄNGERS

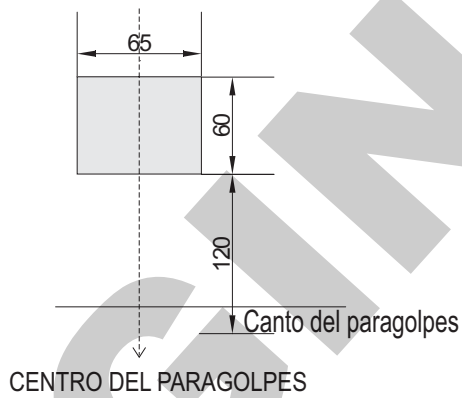
COUPE DU PARE-CHOCS  
ВЫРЕЗ В БАМПЕРЕ



**VOLKSWAGEN TOURAN  
(BOLATIPO A Y TIPO S)**

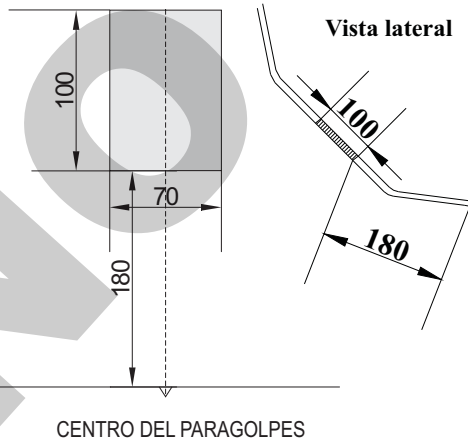


**AUDI A3 SPORTBACK  
AUDI A3 SEDAN 2013**

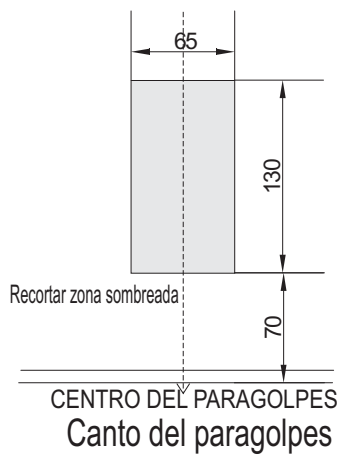


8

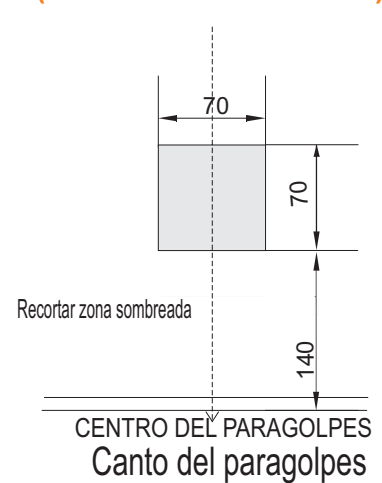
**SEAT TOLEDO 2004  
(BOLATIPO A Y TIPO S)**



**SEAT LEON 2005  
(BOLATIPO A Y TIPO S)**

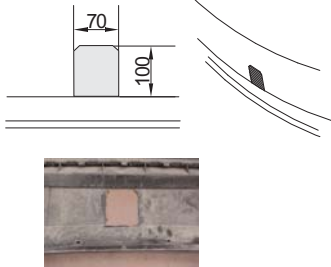


**SEAT LEON 2010  
(BOLATIPO A Y TIPO S)**

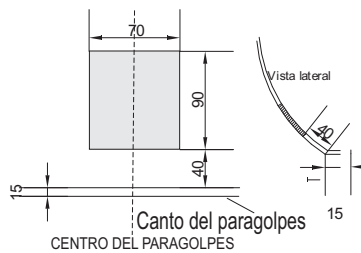


9

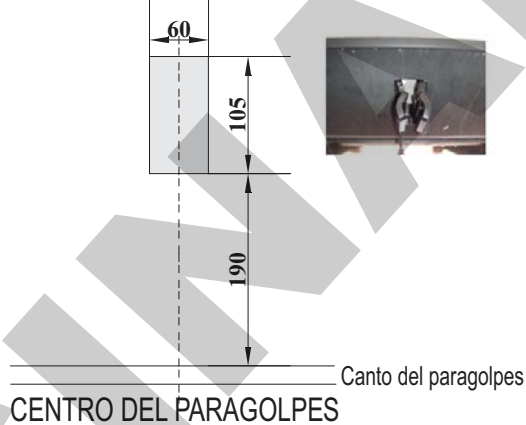
### SEAT ALTEA (BOLAS A Y S)



### AUDI A3 SPORTBACK 2013

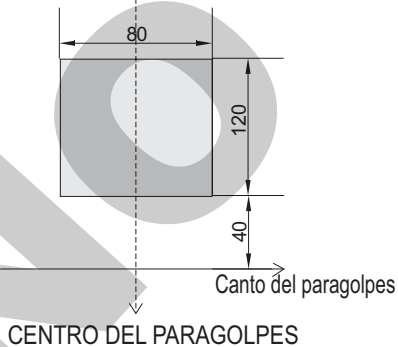


### SEAT ALTEA XL

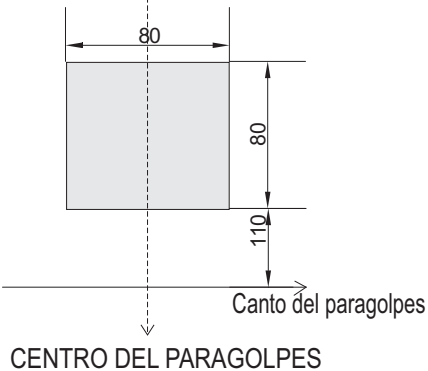


10

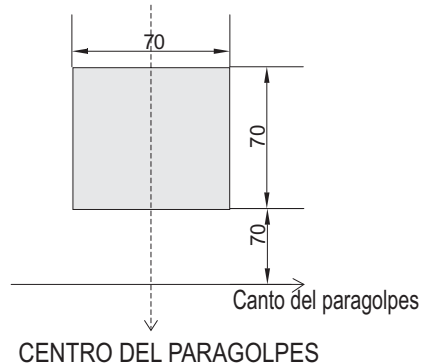
### AUDI A3 SPORTBACK 2008→



### AUDI A3 SPORTBACK '04 - '08

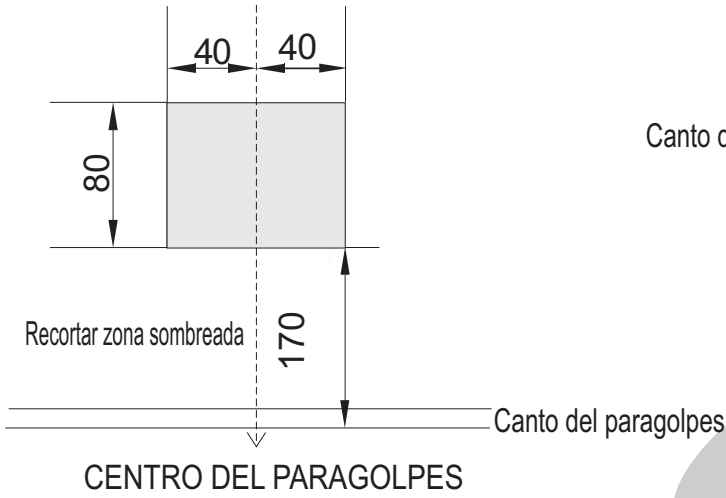


### SKODA SUPERB II COMBI 2010

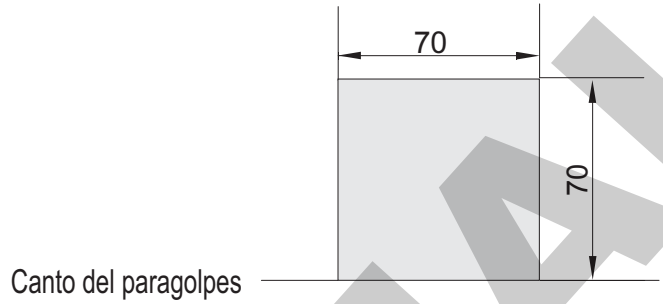


11

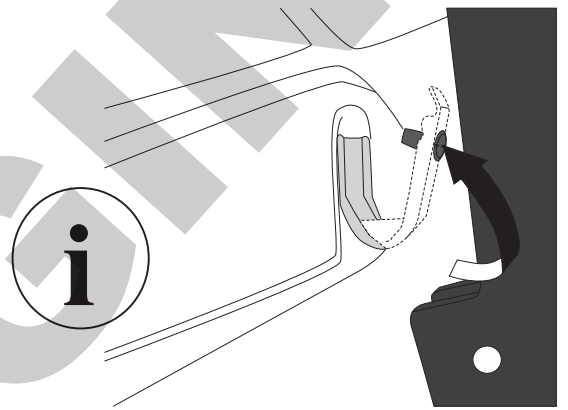
### SEAT ALTEA FREE-TRACK



### VW JETTA 2010-->

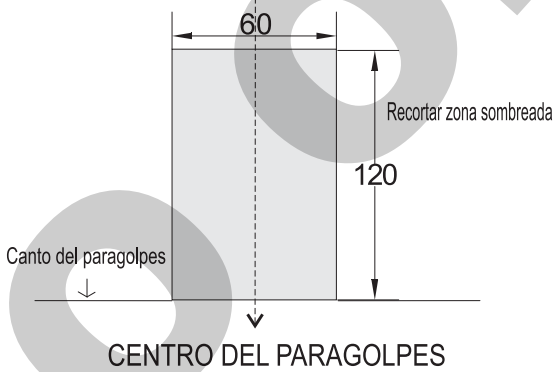


### VW JETTA 2015 -->

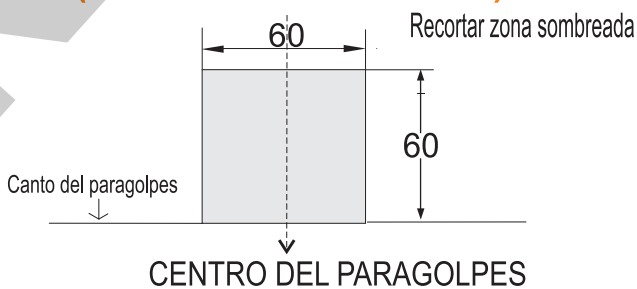


12

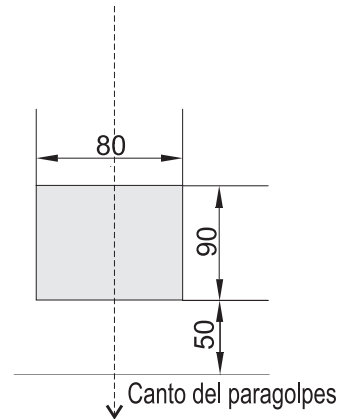
### SKODA OCTAVIA 2004 (BOLATIPO A Y TIPO S)



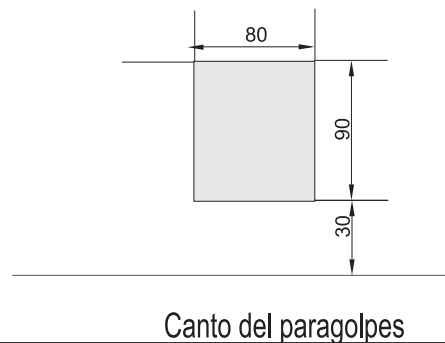
### SKODA OCTAVIA 2009 (BOLA TIPO A Y TIPO S)

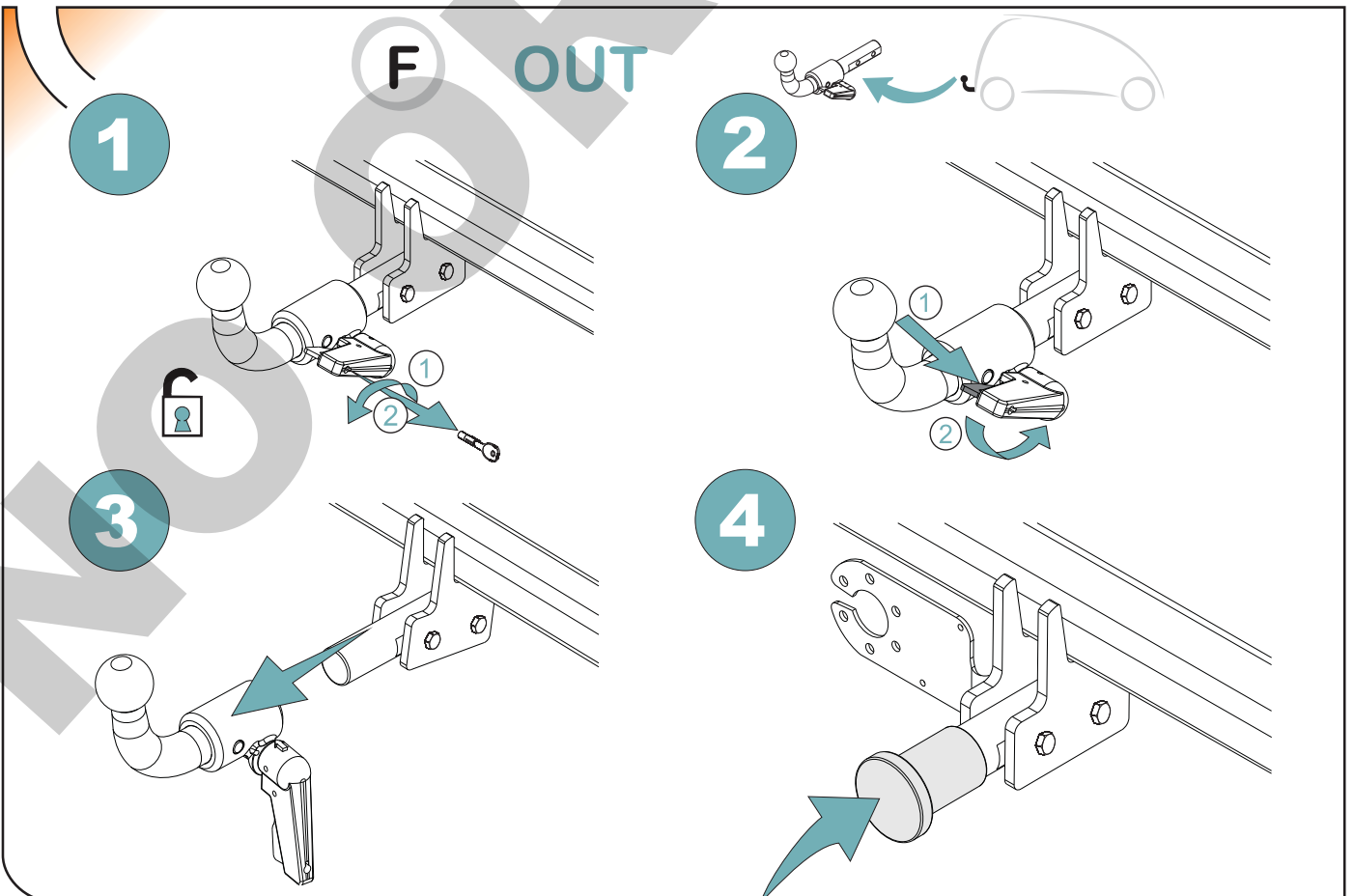
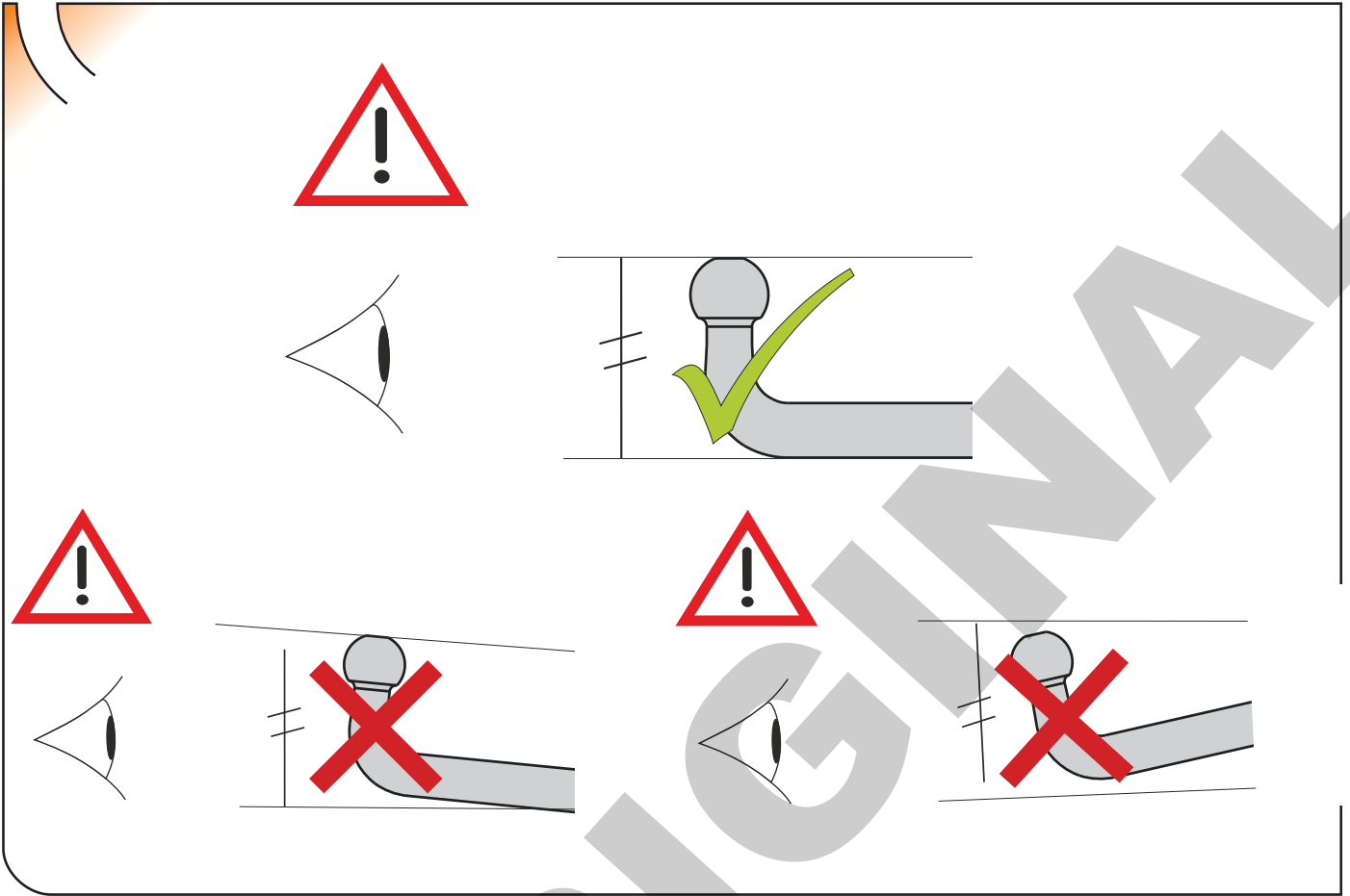


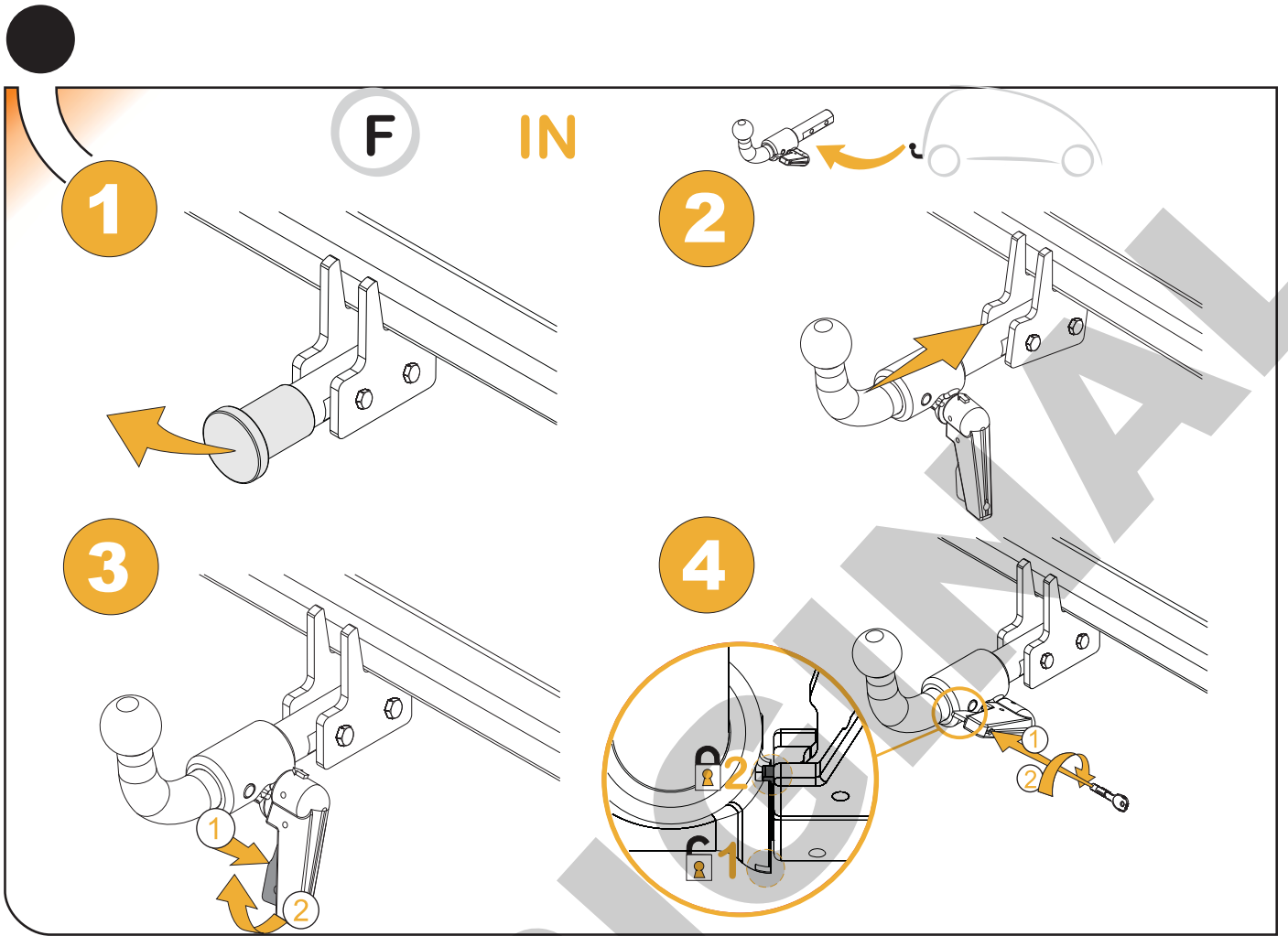
### AUDI A3 SPORTBACK 2014-->



### SKODA SUPERB II COMBI 2014-->







**T**owBox®

**T**owCar®

enganches

 **Saragon**

 **LowBox<sup>®</sup>**

**T**owCar<sup>®</sup>

enganches

**aragon**



## ANEXO III

### CERTIFICADO DE TALLER

D. \_\_\_\_\_, expresamente autorizado por la \_\_\_\_\_  
domiciliada en \_\_\_\_\_, teléfono \_\_\_\_\_, dedicada  
a la actividad de \_\_\_\_\_ n° de Registro Industrial \_\_\_\_\_ y n° de registro  
especial \_\_\_\_\_.

#### CERTIFICA

Que la mencionada empresa ha realizado la/s Reforma/s y asume la responsabilidad de la ejecución,  
sobre el vehículo marca....., tipo.....  
variante..... denominación comercial .....  
matrícula ..... y n° de bastidor ....., de acuerdo con:

- La normativa vigente en materia de reformas de vehículos.
- Las normas del fabricante del vehículo aplicables a la/s reforma/s llevadas a cabo en dicho vehículo.
- El proyecto descriptivo de la/s reforma/s, adjunto al expediente.

#### OBSERVACIONES: (2)

Tipificada/s con el código de reforma/s.....  
Reforma consiste en:

#### COLOCACION DE ENGANCHE \_\_\_\_\_

n° de identificación / marca de homologación

Type :

Fecha:

Firma y sello:

Fdo:

(1) En el caso de que la reforma sea efectuada por el fabricante se indicará N/A.

(2) Se debe especificar en este apartado OBSERVACIONES, la identificación de los equipos o sistemas modificados, garantizando que se cumple lo previsto en el artículo 6 del reglamento general de vehículos y, en su caso, en el artículo 5 del R. D. 1457/1986 de 10 de enero, por el que se regula la actividad industrial en talleres de vehículos automóviles, de equipos y sus componentes, modificado por 455/2010 de 16 de abril, por el que se modifica el R. D. 1457/1986 de 10 de enero por el que se regulan la actividad industrial y la prestación.

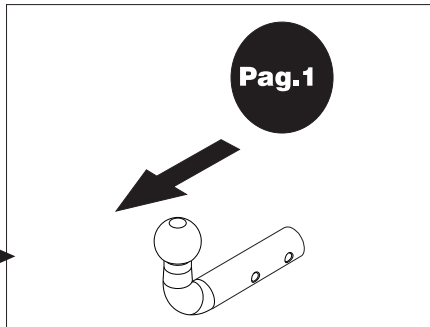
Valor "D"

$$D = \text{Pag.1} \text{ kN}$$

Valor "S"

$$S = \text{Pag.1} \text{ kg}$$

MMR C/F



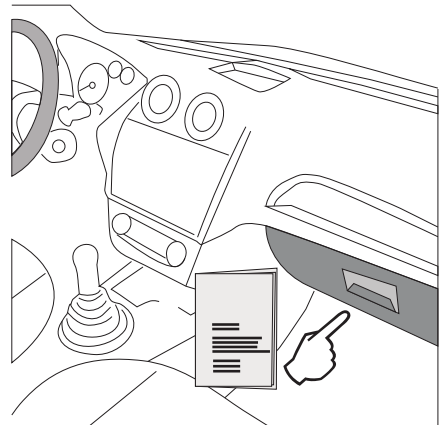
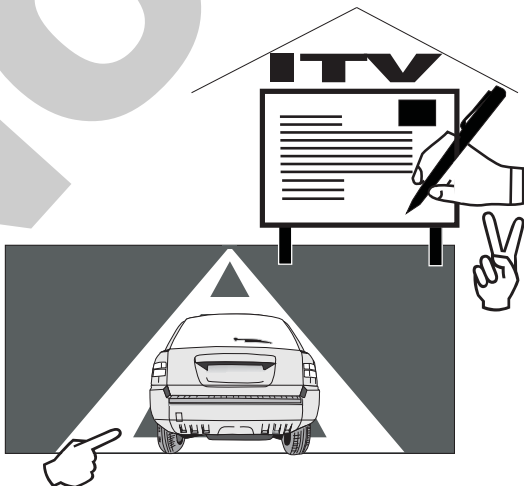
Nº de Identificación /  
Marca de Homologación

CLASS:	<input type="text"/>
APPROVAL NUMBER	<input type="text"/>
e	00-0000
TYPE:	XXX
D-VALUE	<input type="text"/>
D	<input type="text"/> kN
MAX. VERT. LOAD	<input type="text"/>
S	<input type="text"/> kg

E  
I



NL	D	GB	A
PL	RU	F	TR
CZ	P	GR	



**TR**

Enganches Aragon firması tüm ürünlerine (Çeki Topuzu Sistemleri) teslim tarihinden itibaren iki (2) yıl garanti vermektedir. Bu garanti, Avrupa Birliği tarafından verilen tarifname 1999/44/CE ve 23/2003 kanununa göre sahte ürünlerle değiştirilmesi halinde sınırlandırılmış ve de hasara ve zarara uğrama durumlarında hiçbir şekilde geçerli değildir.

ENGANCHES ARAGON Firması tarafından imal edilen Çeki Sistemleri markasına göre araçlara monte edilebilmektedir.

Çeki Topuzu Sistemlerimiz üzerindeki herhangi bir değişiklik yapmak yasaktır. Bu şartın ihlalinde (e) Avrupa Birliği garantisi ve ürün garantisini geçireliliğini kaybetmektedir.

Araçların modeline ve senesine göre, arka tamponunun bir parçasının kesilme gerekmektedir.

Arka Tamponun kesilmesi için tarafımızdan verilen bilgi sadece bağlayıcı olmayan bir yardımdır.

Tampon kesimi sadece montaj esnasında verilen ölçülerde yerine getirilmelidir.

**GR**

H Enganches Aragon προσφέρει εγγύηση 2 ετών για τα προϊόντα της, με έναρξη την ημερομηνία παράδοσης των προϊόντων της, σύμφωνα με την οδηγία της Ε.Ε. 1999/44/CE τον νόμο 23/2003. Η υποχρέωση που πηγάζει για την ENGANCHES ARAGON από την εν λόγω εγγύηση περιορίζεται στην αντικατάσταση των ελαττωματικών προϊόντων και σε καμία περίπτωση δεν επεκτείνεται σε άλλες ζημιές ή επακόλουθες βλάβες.

Οι κοσμοδρόμοι που κατασκευάζονται από την ENGANCHES ARAGON, ταιριάζουν στην αναφερόμενη μάρκα αυτοκινήτου για την οποία προορίζονται.

Απαγορεύεται να κάνετε οποιαδήποτε τροποποίηση στους κοσμοδρόμους μας. Στην περίπτωση που κάτι τέτοιο συμβεί αυτό ακυρώνει την εγγύηση του προϊόντος.

Αναλόγως με τον τύπο και την χρονολογία του αυτοκινήτου, πρέπει να γίνει ένα κόψιμο στον προφυλακτήρα.

Η παρεχόμενη πληροφορία για το κόψιμο δεν είναι δεσμευτική και πρέπει να γίνει ακριβώς στην απαιτούμενη διάσταση, κατά την διάρκεια της τοποθέτησης του προφυλακτήρα στο αυτοκίνητο.

**P**

A firma Enganches Aragon, oferece garantia dos seus produtos por um período de dois anos a partir da data de entrega conforme o disposto na directiva 1999/44/CE e Decreto-lei 23/2003. Esta garantia está limitada à substituição de mercadoria defeituosa, não sendo passível de qualquer indemnização por parte do adquirente.

Os engates de reboque fabricados por esta firma são exclusivos e apropriados a cada modelo das diferentes marcas para as quais fabrica.

É expressamente proibida toda e qualquer modificação ou transformação da mercadoria, caso no qual qualquer destas infracções dará lugar à anulação da homologação e garantia dos mesmos.

**RU**

Производители фаркопов «Энганчес Арагон» предоставляют гарантию на свои изделия сроком на два года с момента доставки, согласно Распоряжению Европейского Союза 1999/44 и Закону 23/2003, при этом замена производится только в случае бракованного товара и не распространяется на причиненные повреждения и неполадки.

Фаркопы, изготовленные на фабрике «Энганчес Арагон», адаптируются к марке автомобиля.

Запрещается изменять или модифицировать любой из наших товаров. Несоблюдение данного требования приведет к прекращению гарантии на товар и к его несоответствию стандартам качества. В зависимости от версии и года выпуска, возможно, потребуется произвести вырез на бампере.

Информация, связанная с вырезом на бампере, предоставляется в качестве вспомогательной и не носит обязательный характер. Точные размеры выреза станут известны во время монтажа.

Необходимо заделать все места крепления фаркопа на автомобиле, чтобы предотвратить попадание воды.

**PL**

Enganches Aragon oferuje dwuletnią gwarancję na swoje produkty od daty dostarczenia, zgodnie z europejską dyrektywą 1999/44/CE i prawem 23/2003. Gwarancja obejmuje wyłącznie wymianę wadliwych produktów. Gwarancja nie może być poszerzona o wypłatę odszkodowania czy powstałe szkody.

Hak holowniczy Enganches Aragon odpowiedni dla marki samochodu.

Zabronione jest dokonywanie jakichkolwiek modyfikacji naszych haków holowniczych. Niezastosowanie się spowoduje utratę gwarancji.

**CZ**

Firma Enganches \*\*Aragon\*\* poskytuje na své výrobky záruka po dobu 2 let od data jejich dodání. Ve smyslu znění evropské směrnice 1999/44/CE a zákona 23/2003 je záruka omezena na výměnu vadných výrobků a v žádném případě se záruka nevztahuje na náhradu vzniklé škody, nebo ublížení.

Tažné zařízení vyrobené u ENGANCHES ARAGON vhodné pro tuto značku vozidla.

Na našich tažných zařízeních je zakázáno provádět jakékoliv úpravy. Nesplnění této podmínky ruší schválení a záruku na výrobek.

Výřezu do nárazníku záleží na verzi a roku výroby vozidla. Informace, které poskytujeme jsou pouze orientační a nezávazné.

Výřez do nárazníku, včetně jeho rozsahu, je znám až během montáže.

Nutnost výřezu do nárazníku záleží na verzi a roku výroby vozidla. Informace, které poskytujeme jsou pouze orientační a nezávazné. Výřez do nárazníku, včetně jeho rozsahu, je znám až během montáže.

ENGANCHES Y REMOLQUES ARAGÓN S.L.



Polígono Industrial Malpica, Calle B, Parcela 77

Tel. 00 34 976 45 71 30 | 00 34 902 45 71 30

Fax 00 34 976 45 71 31

E- 50016 Zaragoza (España)

[www.enganchesaragon.com](http://www.enganchesaragon.com)

