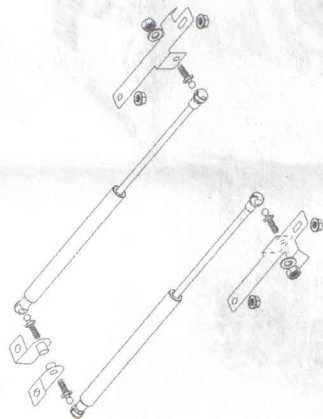


Part №: KU-UZ-PT00-00



EN	We recommend the installation by a specialist workshop. Please read the installation instructions carefully prior to the installation to avoid possible damage to the vehicle or parts. Warning : dispose of parts / packaging environmentally.
DE	Wir empfehlen grundsätzlich den Einbau durch eine Fachwerkstatt. Bitte lesen Sie sich vor dem Einbau die Einbauanleitung sorgfältig durch, um mögliche Schäden an Ihrem Fahrzeug oder dem Einbausatz zu vermeiden. Achten Sie auf eine umweltgerechte Entsorgung.
ES	Le recomendamos que este equipo adicional sea instalado por personal cualificado. Lea el manual de usuario antes de proceder a su instalación. En caso contrario, podría dañar tanto al vehículo como el equipo adicional. Asegúrese de que todos los objetos innecesarios y la caja se utilicen conforme a las instrucciones.
RU	Перед установкой изучите инструкцию. Устанавливайте строго в сервисной мастерской. Не пытайтесь установить в гараже или на улице. Устанавливаться в том, что все необходимые комплектующие, а также упаковка утилизируются в соответствии с Вашими законодательствами.

Kit includes / Комплектация :

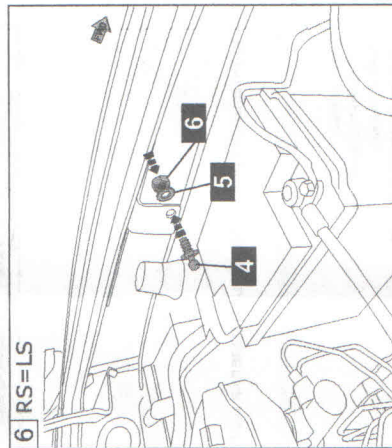
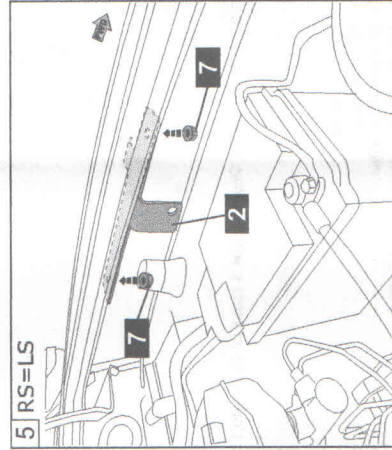
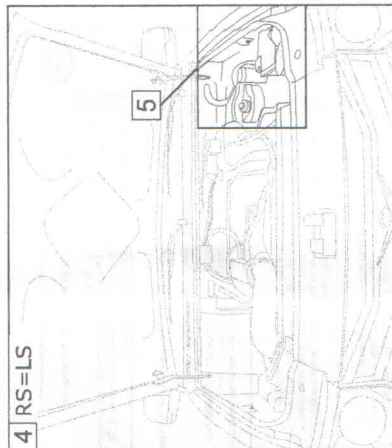
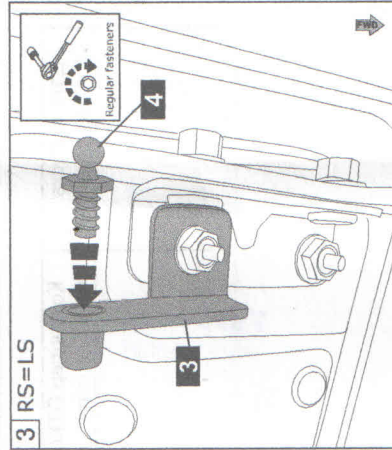
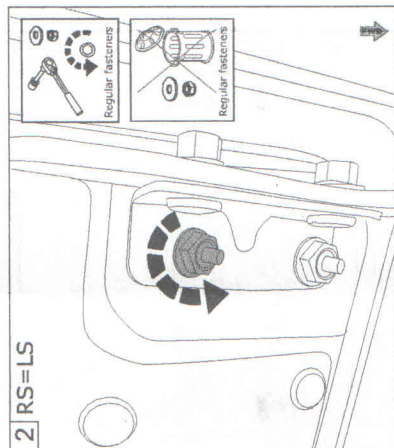
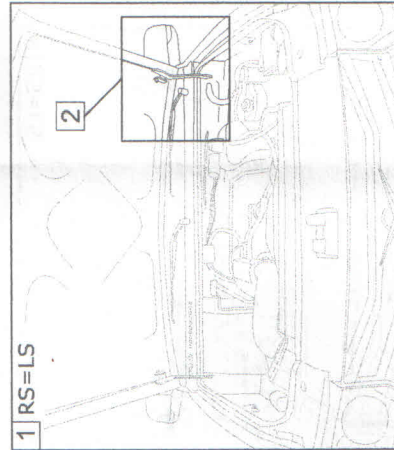
1		2 x
2		2 x
3		2 x
4		4 x M8
5		2 x M8
6		2 x M8
7		4 x M6

Tools / Инструменты :

1	
2	

EN	Our hood dampers are intended for usage according to car manufacturer's conditions. The fitting / opening of the Hood Dampers can be affected by extreme cold and is perfectly normal.
DE	Diese Hebevorrichtungen sind für den durch vorgegebenen Zweck vorgesehen werden. Die Hebevorrichtung kann bei kaltem Wetter durch extreme Kälte beeinflusst werden und ist völlig normal.
ES	El uso de los amortiguadores depende de las condiciones del fabricante. Los amortiguadores funcionan con menos eficacia en condiciones extremas de frío.
RU	Комплект узлов завода предназначен для эксплуатации в условиях предельно низких температур. В холодное время года допускается снижение усилий при открытии капота, что не является дефектом.

Part №: KU-UZ-PT00-00



PNEUMATIC

**UAZ Patriot
(2005 - H.B.)**

Part №: KU-UZ-PT00-00

<p>(EN) Attention! The car hood damper must be mounted always with the piston rod downwards. Die originalen Motorhaubenlifter sind 20°C bis +40°C zu montieren. Die Pleuellager müssen auf leicht zu compras the damper by placing the piston rod on the floor and compressing the cylinder several times. To avoid injury above the rod on a suitable non-slip surface.</p>	<p>(DE) Achtung! Die Motorhaubenlifter müssen stets mit der Kolbenstange nach unten zeigend montiert werden. Ersatzbauteile der Motorhaubenlifter: -30°C bis +40°C. Die Pleuellager müssen auf leicht zu komprimieren. Sie dazu die Kolbenstange auf den Boden und drücken den Zylinder mehrmals bis zum Anschlag nach unten. Achten Sie dabei auf einen geeigneten Untergrund um Verletzungen durch ein Verrutschen des Lagers zu vermeiden.</p>	<p>(ES) ¡Atención! El amortiguador de pabao de "capó" debe instalarse con su varilla hacia abajo. Las recomendaciones de trabajo de "capó" están de 20°C a 40°C. Las rótulas de los cilindros deben comprimirse varias veces para comprimir el tubo varias veces. Durante dicho "bombeo" tenga cuidado con el pisaje ya que se puede resar y hacerse daño.</p>	<p>(RU) ВНИМАНИЕ! Газовый упор необходимо устанавливать штросом вниз. Допустимый рабочий температурный диапазон для замены амортизаторов: от -30 до +40°С. Плеивальные подшипники необходимо несколько раз, чтобы шток полностью вошел в цилиндр. При работе несколько раз. Во время проиений будьте осторожны, т.к. амортизатор может выскальзывать и нанести травму.</p>
---	--	---	---

<p>Дата выпуска/ Production date</p>	<p>31.05.2011</p>
<p>Контролер ОТК/ Quality control</p>	<p>УПАКОВЩИК Т. ПЕТЯКОВ</p>

PNEUMATIC

**UAZ Patriot
(2005 - H.B.)**

Part №: KU-UZ-PT00-00

**Car Hood Dampers
Installation instruction**

**Gasdruck Motorhauben Lifter
Benutzerhandbuch**

**Amortiguadores de capó
Instrucciones de instalación**

**Гидропневматические упоры
Инструкция по установке**

Гарантийный срок эксплуатации изделия на территории Российской Федерации 3 года со дня продажи

Изготовитель:
ООО «Атлант-Инжиниринг»
Россия, г. Москва
Сайт: www.pneumaticauto.com
Email: info@pneumaticauto.com

Представитель:
ИП Филатов А.В.
ОГРНИП: 31150506200042
129329, г. Москва, ул. Кольская, д. 7, стр. 6
Сайт: www.upory.ru
Email: support@upory.ru
Тел: +7(495)973-75-71

4/4

1/4