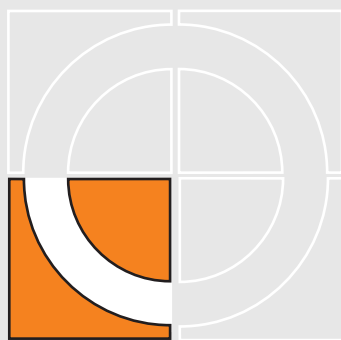
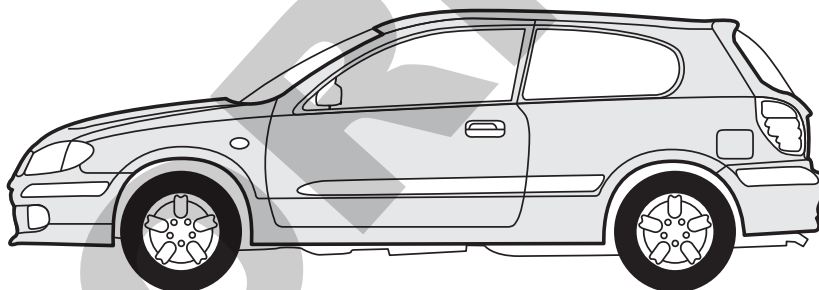




ENGANCHES
ARAGON



NISSAN ALMERA 3-5 P. (N-16) 01-2000→



E Enganches Aragón ofrece una garantía de sus productos por un período de dos años a partir de la fecha de entrega conforme a lo dispuesto en la Directiva 1999/44/CE y la ley 23/2003 quedando limitada al reemplazo de la mercancía defectuosa y en ningún caso se extenderá a daños o perjuicios consecuenciales.

Enganche fabricado por ENGANCHES ARAGÓN adaptable a la marca del vehículo.

Queda formalmente prohibido cualquier tipo de modificación, transformación o alteración sobre cualquiera de nuestros productos. El incumplimiento de esto daría lugar inmediatamente a la anulación de la homologación y de la garantía del producto.

Dependiendo de la versión y el año, una parte del paragolpes puede ser necesariamente recortada.

La información proporcionada por nosotros para el recorte del paragolpes es sólo una ayuda no vinculante.

El recorte se sabrá correctamente durante el montaje, con el tamaño requerido.

Es necesario sellar todos los puntos de anclaje del vehículo donde va sujeto el enganche para evitar la entrada de agua.

GB

Enganches Aragon offers a two years guarantee of their products from the delivery date according to arranged in the european directive 1999/44/CE and law 23/2003 being limited to the replacement of faulty products and in no case will be extended to damages or consequent harms. Towbar made by ENGANCHES ARAGON adaptable to the brand of the vehicle.

It is forbidden to make any modification to our towbars. The breach of this condition will cancel the approval and the guarantee product.

Depending on car's version and year, part of the bumper need to be cut.

Information provided by us for the cutting of bumper is only a non binding help.

The cut will know properly during assembly with the required size.

It is necessary to seal all the anchor points of the vehicle where the tow bar is fixed to prevent entry of water.

F

Enganches Aragón offre une garantie de ses produits pour une période de deux années à partir de la date de livraison conformément à ce qu'est disposé dans la directive 1999/44/CE ainsi que la loi 23/2003 en étant limitée au remplacement de la marchandise défectueuse et dans aucun cas il sera étendu des dommages et intérêts.

Attelage fabriqué par ENGANCHES ARAGON adaptable à la marque de ce véhicule.

Il est interdit de faire des modifications ou transformations sur les attelages. Le Non-respect de cela donnera lieu à l'immédiate annulation de l'homologation et de la garantie du produit.

Selon la version et l'année du véhicule, une partie du parechoc peut être découpée.

L'information transmise pour la découpe est seulement une aide, à chacun de vérifier la découpe nécessaire.

La découpe se verra correctement durant le montage, aux dimensions requises.

Il est nécessaire de joindre tous les points d'ancrage de l'attelage au véhicule afin d'empêcher toute entrée d'eau.

I

Enganches y remolques Enganches Aragon offre una garanzia dei suoi prodotti entro un periodo di due anni dalla data della consegna conforme alla direttiva 1999/44/CE e la legge 23/2003 che è limitata alla sostituzione della merce difettosa ed in nessun caso si estenderà ai danni o ai pregiudizi conseguenti.

Dispositivo di traino ENGANCHES ARAGON adeguato alla marca di questo veicolo.

È totalmente proibito effettuare qualsiasi tipo di modifica (fori addizionali, saldare pezzi, togliere pezzi, ecc.) sui ganci. L'inadempienza di questa condizione provoca l'annullamento della garanzia e dell'omologazione del gancio.

Dipendendo dalla versione e dell'anno, un pezzo del paraurti può essere tagliato.

L'informazione proporzionata da noi per il paraurti è solo un aiuto non vincolante.

Il taglio si saprà esattamente durante il montaggio col formato necessario.

È necessario sigillare tutti i punti di fissaggio dove viene ancorato il gancio sul veicolo, onde evitare infiltrazioni

D

Enganches Aragon bietet eine garantie seiner Produkte gültig für 2 jahre ab dem Abgabedatum nach der europäischen Rechtslinie 1999/44/CE und dem Gesetz 23/2003 an. Die Garantie ist gültig für die Ersetzung der defekten Waren und auf keinen fall für die Schäden oder nachfolgenden Beschädigungen.

Für dieses Fahrzeug angepasst und hergestellt durch ENGANCHES ARAGON

Es ist strikt verboten, an den Kupplungen jegliche Veränderung (zusätzliche Löcher, Anschweißen von Teilen, Entfernung von Teilen) vorzunehmen. Die Nichteinhaltung dieser Bedingung hat die Ungültigkeit der Garantie und der Genehmigung der Kupplung zur Folge.

Je nach Ausstattungsvariante und Baujahr kann ein Ausschnitt des Stoßfängers zur Nachrüstung erforderlich sein.

Von uns gemachte Angaben zum Ausschnitt des Stoßfängers sind nur eine unverbindliche Hilfestellung.

Der Ausschnitt ist fachgerecht im Zuge der Montage auf die erforderliche Größe vorzunehmen.

Bitte versiegeln Sie alle Befestigungspunkte fachgerecht- um ein Eindringen von Wasser zu verhindern.

NL

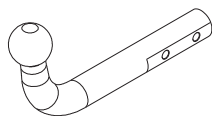
Enganches Aragon biedt een termijn van twee jaar garantie aan op haar producten vanaf de leveringsdatum overeenkomstig de afspraken in het Europese directief 1999/44/CE en wet 23/2003. De garantie beperkt zich specifiek tot het vervangen van foutief geleverde producten en zal in geen enkel geval uitgebreid worden bij schade of blijvend letsel.

Trekhaak welke geproduceerd zijn door ENGANCHES ARAGON zijn alleen te gebruiken voor het merk en type van het opgegeven voertuig.

Het is absoluut verboden om onze trekhaak, op welke manier dan ook, te modificeren. Indien aan deze conditie geen gevolg gegeven wordt vervalt de wettelijke type goedkeuring en daarmee de garantie op het product

94/20/EC

NISSAN ALMERA 3-5 P (N-16) 2000-->



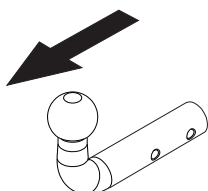
ENGANCHES ARAGON

CLASS **A50-X**
APPROVAL NUMBER

e13 **00-0812**

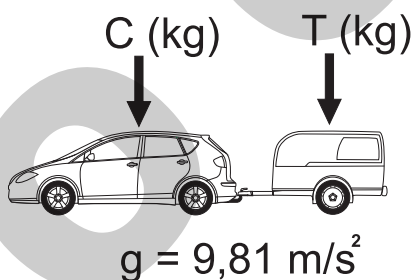
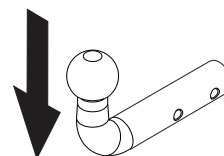
TYPE **NIS010**
D-VALUE
D **8,00** kN
MAX. VERT. LOAD
S **75** kg
www.enganchesaragon.com

T = 1485 Kg



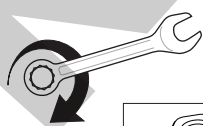
D = 8,00 kN

S = 75 kg

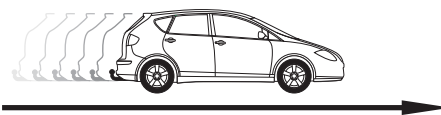


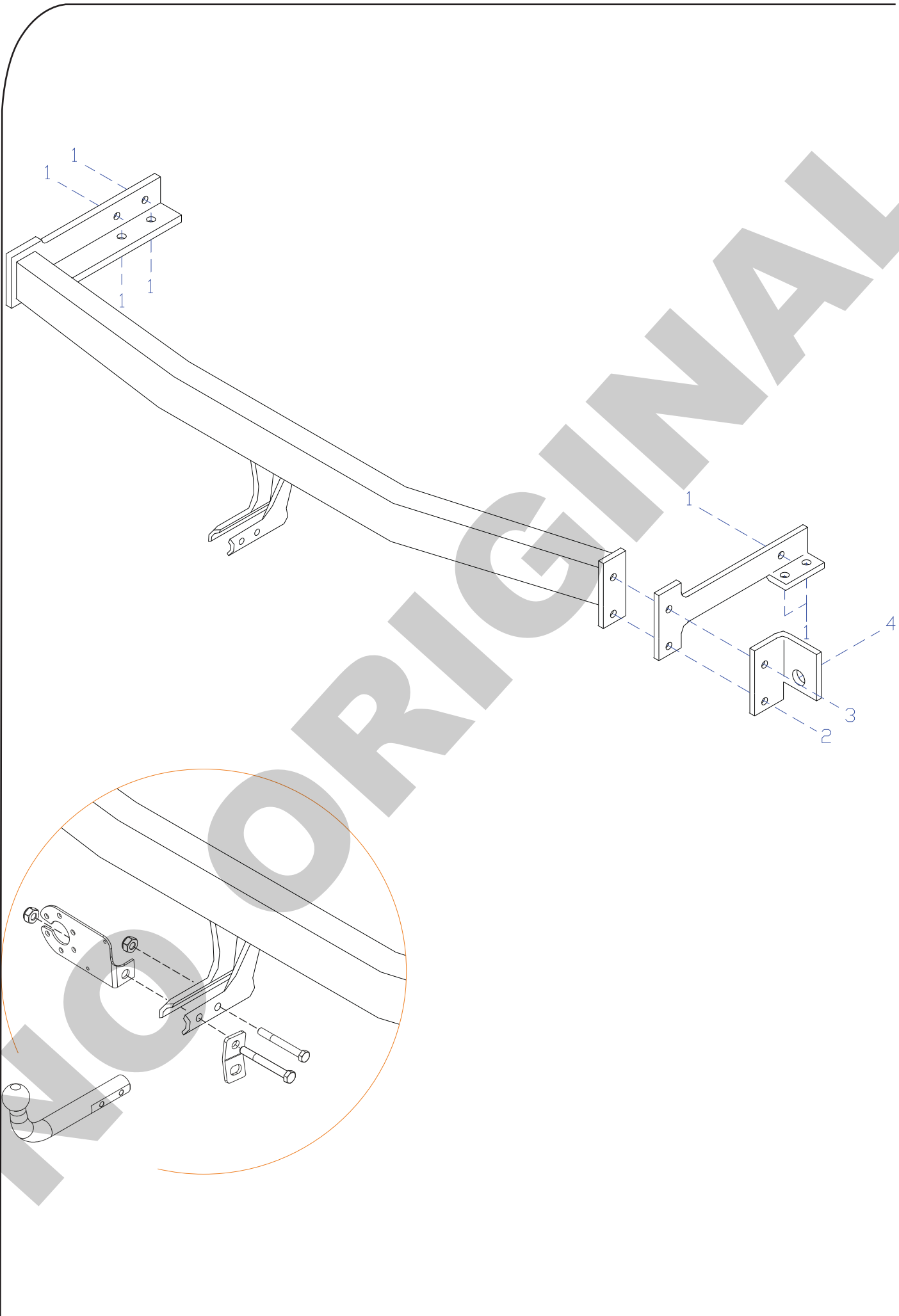
$$D \geq \frac{T \cdot C}{T + C} \cdot \frac{g}{1000} \text{ (kN)}$$

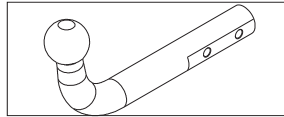
$$T \leq \frac{C \cdot D \cdot 1000}{(C \cdot g) - (1000 \cdot D)} \text{ (kg)}$$



	M8	M10	M12	M14	M16
N/m	25	55	85	135	200







1			1	
2		M10x70 DIN 931(8.8)	1	
3		M10x75DIN 931(8.8)	1	
4		M10 DIN 985	2	
5			1	
6			1	
7		C4412B	1	
8		C4412BA20	1	
9		C4412BA21	1	
10		M10x35 DIN 933(8.8)	7	
11		M12x40 DIN 933 (8.8)	2	
12		M16x40 DIN 933 (8.8)	1	
13		Ø10 DIN 9021	7	
14		Ø12 DIN 9021	2	
15		Ø16 DIN 9021	1	
16		Ø10 DIN 6798	7	
17		Ø12 DIN 6798	1	
18		Ø16 DIN 6798	1	
19		M12 DIN 6923	1	
20		M10 DIN 6923	7	
21			7	

E

INSTRUCCIONES DE MONTAJE

1. Desmontar el paragolpes y soltar el tubo de escape de sus soportes.
2. Colocar con la ayuda de las arandelas adhesivas las tuercas M10 sobre los puntos "1".
3. Introducir el enganche por los orificios del chasis y sujetar sobre los puntos "1" mediante tornillos M10 x 35, arandelas planas y aros elásticos de 10 mm. sin apretar todavía, a la vez que colocamos las dos piezas tal y como se muestra en el dibujo, sujetando sobre el punto "2" mediante tornillo M12 x 40, arandela plana y tuerca M12 con base y sobre el punto "3" mediante tornillo M12 x 40, arandela plana y aro elástico de 12 mm.
4. Sujetar el punto "4" con tornillo M16 x 40, arandela plana y aro elástico de 16 mm.
5. Apretar todo según el par de apriete correspondiente. (Es necesario comprobar el par de apriete después de los primeros 1.000 km de uso).
6. Volver a colocar el tubo de escape sobre sus soportes.
7. Efectuar un recorte en el paragolpes tal y como se indica en el dibujo y volver a colocarlo.

GB

FITTING INSTRUCTIONS

1. Dismount the bumper and the exhaust (pipe) from its supports.
2. Place using adhesive washers M10 nuts at point 1.
3. Introduce the towbar by the chassis' holdes and fix at points "1" using M10x35 bolts , flat washers and 10 mm spring washers without tightening. At the same time you have to place the two separate pieces (look at the drawing) join at points "2" using M12x40 bolt, flat washer and M12 nut with base and at point "3" using M12x40 bolt, flat washer and 12mm. spring washer.
4. Join points "4" using M16x40, flat washer and 16 mm. spring washer.
5. Tighten all the bolts according to the recommended tightening moments. (Retighten all the bolts after the first 1000 km. of towing).
6. Remount the exhaust pipe on its supports.
7. Make a recess dans the bumper (look at the drawing). Remount the bumper.

F

NOTICES DE MONTAGE

1. Démontez le parechocs et lâchez le pot d'échappement des supports.
2. Introduire à l'aide des rondelles adhésives les écrous M10 sur les points 1.
3. Introduire l'attelage par les orifices du châssis et fixer sur les points "1" à l'aide des vis M10x35, des rondelles plates et des rondelles freins de 10mm. sans serrer. Au même temps nous plaçons les deux pièces souples (regarder dessin) en fixant sur le point "2" à l'aide d'une vis M12x40, une rondelle plate et un écrou M12 avec base et sur le point "3" à l'aide d'une vis M12x40, une rondelle plate et une rondelle frein de 12 mm.
4. Fixer le point "4" à l'aide d'une vis M16x40, une arandelle plate et une rondelle frein de 16 mm.
5. Serrer selon le couple de serrage correspondant. Il est conseillé de contrôler le couple de serrage après le 1000 premiers kilomètres d'utilisation.
6. Remonter le pot d'échappement sur les supports.
7. Faire une coupe dans le pare-chocs. Regarder dessin. Remonter le pare-chocs.

I

ISTRUZIONI DI MONTAGGIO

1. Smontare il paraurti e allentare il tubo di scappamento dai corrispondenti supporti.
2. Collocare con l'aiuto delle rondelle adesive i dadi M10 sui punti "1".
3. Introdurre il gancio nei fori del chassis e fissare sui punti "1" per mezzo di viti M10 x 35, rondelle piane e rondelle elastiche di 10 mm. per il momento senza stringere, contemporaneamente collochiamo i due pezzi così come si mostra nel disegno, fissando sul punto "2" per mezzo di vite M12 x 40, rondella piana e dado M12 con base e sul punto "3" per mezzo di vite M12 x 40, rondella piana e rondella elastica di 12 mm.
4. Fissare il punto "4" per mezzo di vite M16 x 40, rondella piana e rondella elastica di 16 mm.
5. Serrare la bulloneria applicando la forza di bloccaggio corrispondente. (È consigliabile controllare il perfetto serraggio dopo circa 1000 km di traino).
6. Ricollocare il tubo di scappamento nei corrispondenti supporti.
7. Effettuare un taglio nel paraurti così come si indica nel disegno e ricollocarlo.

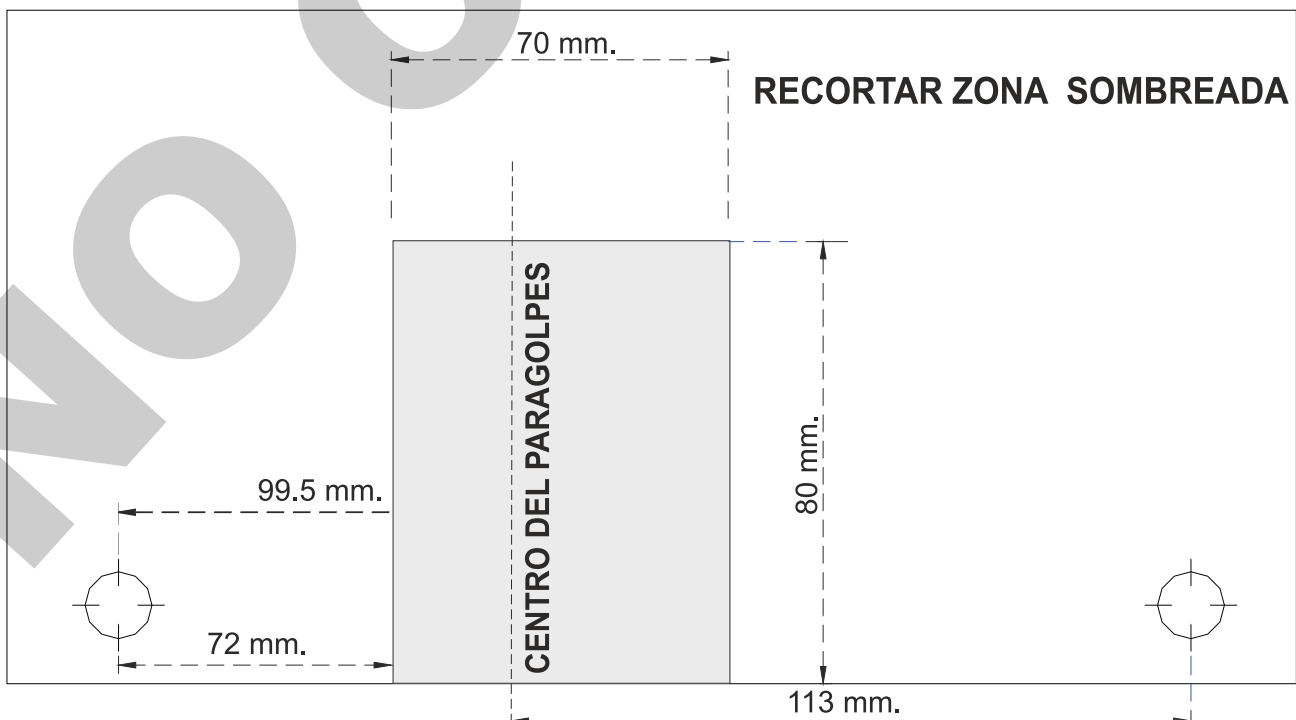
D

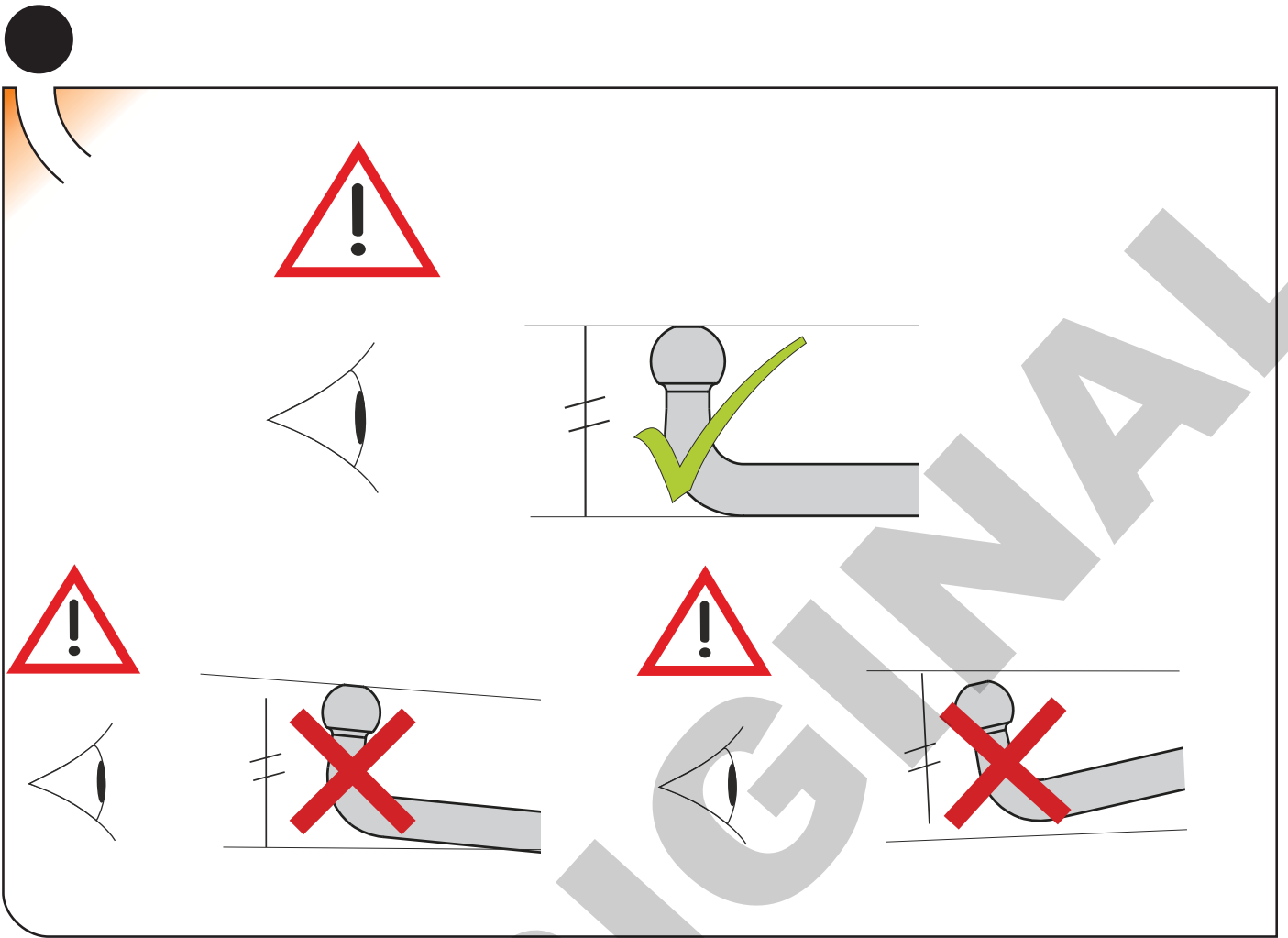
ANLEITUNGEN FÜR DIE MONTAGE

1. Die Stoßstange abmontieren und das Auspuffrohr von seinen Halterungen lösen.
2. Unter Zuhilfenahme der selbstklebenden Scheiben die Muttern M10 an den Punkten 1 aufkleben.
3. Die Kupplung durch die Löcher des Chassis führen und auf den Punkten "1" mittels Schrauben M 10 x 35, flachen Unterlegscheiben und elastischen 10 mm - Ringen befestigen. Noch nicht festziehen. Gleichzeitig werden die beiden Teile angebracht, so wie auf der Zeichnung dargestellt, indem sie über dem Punkt "2" befestigt werden mittels Schrauben M 12 x 40, flacher Unterlegscheibe und Mutter M 12 mit Basis und auf dem Punkt "3" mittels Schrauben M 12 x 40, flacher Unterlegscheibe und elastischem 12 mm - Ring.
4. Punkt "4" wird mittels Schrauben M 1 x 40, flacher Unterlegscheibe und elastischem 16 mm - Ring befestigt.
5. Alles entsprechend dem Drehmoment anziehen. (Das Anzugsmoment muss nach den ersten 1.000 km des Gebrauchs überprüft werden.
6. Das Auspuffrohr wieder auf den Halterungen anbringen.
7. In der Stoßstange wird, wie auf der Zeichnung dargestellt, ein Ausschnitt vorgenommen und dann wieder angebracht.

NISSAN ALMERA 3-5 P. (N-16) 01-2000→

RECORTE DEL PARAGOLPES RECESS OF THE BUMPERDÉ COUPE DU PARE-CHOC RITAGLIO DEL PARAURTI AUSSCHNITT DES STOSSFÄNGERS





 **owBox**®

 **owCar**®



TowCar®

ENGANCHES
SARAGON



TowBox®



TowCar®





TowCar[®]



ENGANCHES
SARAGON

 **owBox**®

 **owCar**®

ANEXO III

CERTIFICADO DE TALLER

D. _____, expresamente autorizado por la _____
domiciliada en _____, teléfono _____, dedicada
a la actividad de _____ n° de Registro Industrial _____ y n° de registro
especial _____.

CERTIFICA

Que la mencionada empresa ha realizado la/s Reforma/s y asume la responsabilidad de la ejecución,
sobre el vehículo marca....., tipo.....
variante..... denominación comercial
matrícula y n° de bastidor, de acuerdo con:

- La normativa vigente en materia de reformas de vehículos.
- Las normas del fabricante del vehículo aplicables a la/s reforma/s llevadas a cabo en dicho vehículo.
- El proyecto descriptivo de la/s reforma/s, adjunto al expediente.

OBSERVACIONES: (2)

Tipificada/s con el código de reforma/s.....
Reforma consiste en:

COLOCACION DE ENGANCHE _____

n° de identificación / marca de homologación

Type :

Fecha:

Firma y sello:

Fdo:

(1) En el caso de que la reforma sea efectuada por el fabricante se indicará N/A.

(2) Se debe especificar en este apartado OBSERVACIONES, la identificación de los equipos o sistemas modificados, garantizando que se cumple lo previsto en el artículo 6 del reglamento general de vehículos y, en su caso, en el artículo 5 del R. D. 1457/1986 de 10 de enero, por el que se regula la actividad industrial en talleres de vehículos automóviles, de equipos y sus componentes, modificado por 455/2010 de 16 de abril, por el que se modifica el R. D. 1457/1986 de 10 de enero por el que se regulan la actividad industrial y la prestación.

Valor "D"

$$D = \text{Pag.1 kN}$$

Valor "S"

$$S = \text{Pag.1 kg}$$

MMR C/F



Nº de Identificación /
Marca de Homologación

CLASS:	<input type="text"/>
APPROVAL NUMBER	<input type="text"/>
e	00-0000
TYPE:	XXX
D-VALUE	<input type="text"/>
D	<input type="text"/> kN
MAX. VERT. LOAD	<input type="text"/>
S	<input type="text"/> kg

E
I



NL	D	GB	A
PL	RU	F	TR
CZ	P	GR	



TR

Enganches Aragon firması tüm ürünlerine (Çeki Topuzu Sistemleri) teslim tarihinden itibaren iki (2) yıl garanti vermektedir. Bu garanti, Avrupa Birliği tarafından verilen tarifname 1999/44/CE ve 23/2003 kanununa göre sahte ürünlerle değiştirilmesi halinde sınırlandırılmış ve de hasara ve zarara uğrama durumlarında hiçbir şekilde geçerli değildir.

ENGANCHES ARAGON Firması tarafından imal edilen Çeki Sistemleri markasına göre araçlara monte edilebilmektedir.

Çeki Topuzu Sistemlerimiz üzerindeki herhangi bir değişiklik yapmak yasaktır. Bu şartın ihlalinde (e) Avrupa Birliği garantisi ve ürün garantisini geçerliliğini kaybetmektedir.

Araçların modeline ve senesine göre, arka tamponunun bir parçasının kesilme gerekmektedir.

Arka Tamponun kesilmesi için tarafımızdan verilen bilgi sadece bağlayıcı olmayan bir yardımdır.

Tampon kesimi sadece montaj esnasında verilen ölçülerde yerine getirilmelidir.

GR

H Enganches Aragon προσφέρει εγγύηση 2 ετών για τα προϊόντα της, με έναρξη την ημερομηνία παράδοσης των προϊόντων της, σύμφωνα με την οδηγία της Ε.Ε. 1999/44/CE τον νόμο 23/2003. Η υποχρέωση που πηγάζει για την ENGANCHES ARAGON από την εν λόγω εγγύηση περιορίζεται στην αντικατάσταση των ελαττωματικών προϊόντων και σε καμία περίπτωση δεν επεκτείνεται σε άλλες ζημιές ή επακόλουθες βλάβες.

Οι κοτσαδόροι που κατασκευάζονται από την ENGANCHES ARAGON, ταιριάζουν στην αναφερόμενη μάρκα αυτοκινήτου για την οποία προορίζονται.

Απαγορεύεται να κάνετε οποιαδήποτε τροποποίηση στους κοτσαδόρους μας. Στην περίπτωση που κάτι τέτοιο συμβεί αυτό ακυρώνει την εγγύηση του προϊόντος.

Αναλόγως με τον τύπο και την χρονολογία του αυτοκινήτου, πρέπει να γίνει ένα κόψιμο στον προφυλακτήρα.

Η παρεχόμενη πληροφόρηση για το κόψιμο δεν είναι δεσμευτική και πρέπει να γίνει ακριβώς στην απαιτούμενη διάσταση, κατά την διάρκεια της τοποθέτησης του προφυλακτήρα στο αυτοκίνητο.

P

A firma Enganches Aragon, oferece garantia dos seus produtos por um período de dois anos a partir da data de entrega conforme o disposto na directiva 1999/44/CE e Decreto-lei 23/2003. Esta garantia está limitada à substituição de mercadoria defeituosa, não sendo passível de qualquer indemnização por parte do adquirente.

Os engates de boque fabricados por esta firma são exclusivos e apropriados a cada modelo das diferentes marcas para as quais fabrica.

É expressamente proibida toda e qualquer modificação ou transformação da mercadoria, caso no qual qualquer destas infracções dará lugar à anulação da homologação e garantia dos mesmos.

RU

Производители фаркопов «Энганчес Арагон» предоставляют гарантию на свои изделия сроком на два года с момента доставки, согласно Распоряжению Европейского Союза 1999/44 и Закону 23/2003, при этом замена производится только в случае бракованного товара и не распространяется на причиненные повреждения и неполадки.

Фаркопы, изготовленные на фабрике «Энганчес Арагон», адаптируются к марке автомобиля.

Запрещается изменять или модифицировать любой из наших товаров. Несоблюдение данного требования приведет к прекращению гарантии на товар и к его несоответствию стандартам качества. В зависимости от версии и года выпуска, возможно, потребуется произвести вырез на бампере.

Информация, связанная с вырезом на бампере, предоставляется в качестве вспомогательной и не носит обязательный характер.

Точные размеры выреза станут известны во время монтажа.

Необходимо заделать все места крепления фаркопа на автомобиле, чтобы предотвратить попадание воды.

PL

Enganches Aragon oferuje dwuletnią gwarancję na swoje produkty od daty dostarczenia, zgodnie z europejską dyrektywą 1999/44/CE i prawem 23/2003. Gwarancja obejmuje wyłącznie wymianę wadliwych produktów. Gwarancja nie może być poszerzona o wypłatę odszkodowania czy powstałe szkody.

Hak holowniczy Enganches Aragon odpowiedni dla marki samochodu.

Zabronione jest dokonywanie jakichkolwiek modyfikacji naszych haków holowniczych. Niezastosowanie się spowoduje utratę gwarancji.

CZ

Firma Enganches **Aragon** poskytuje na své výrobky záruka po dobu 2 let od data jejich dodání. Ve smyslu znění evropské směrnice 1999/44/CE a zákona 23/2003 je záruka omezena na výměnu vadných výrobků a v žádném případě se záruka nevztahuje na náhradu vzniklé škody, nebo ublížení.

Tažné zařízení vyrobené u ENGANCHES ARAGON vhodné pro tuto značku vozidla.

Na našich tažných zařízeních je zakázané provádět jakékoliv úpravy. Nesplnění této podmínky ruší schválení a záruku na výrobek.

Výřezu do nárazníku záleží na verzi a roku výroby vozidla. Informace, které poskytujeme jsou pouze orientační a nezávazné.

Výřez do nárazníku, včetně jeho rozsahu, je znám až během montáže.

Nutnost výřezu do nárazníku záleží na verzi a roku výroby vozidla. Informace, které poskytujeme jsou pouze orientační a nezávazné. Výřez do nárazníku, včetně jeho rozsahu, je znám až během montáže

A

تقدم إنكنشيس أرغون مدة سنتين كضمان على منتجاتها ابتداءً من تاريخ التسليم طبقاً لما جاء في توجيهات الاتحاد الأوروبي 44/1999 والقانون رقم 23/2003 وتخص حصرياً البضاعة التي بها عيوب أو أخطاء ولا تمنح أبداً في حالات التلف أو الاستخدام الغير الجيد.

صنع المنتج من طرف إنكنشيس أرغون وهو موافق لنوع هذه السيارة .

يمنع منعاً كلياً أي تغيير أو تحويل قد تتعرض لها بضاعتنا. عدم التقيد بذلك يلغي شروط الضمان بالكامل.

ENGANCHES Y REMOLQUES ARAGÓN S.L.



Polígono Industrial Malpica, Calle B, Parcela 77

Tel. 00 34 976 45 71 30 | 00 34 902 45 71 30

Fax 00 34 976 45 71 31

E- 50016 Zaragoza (España)

E-mail: eng@enganchesaragon.com

www.enganchesaragon.com

