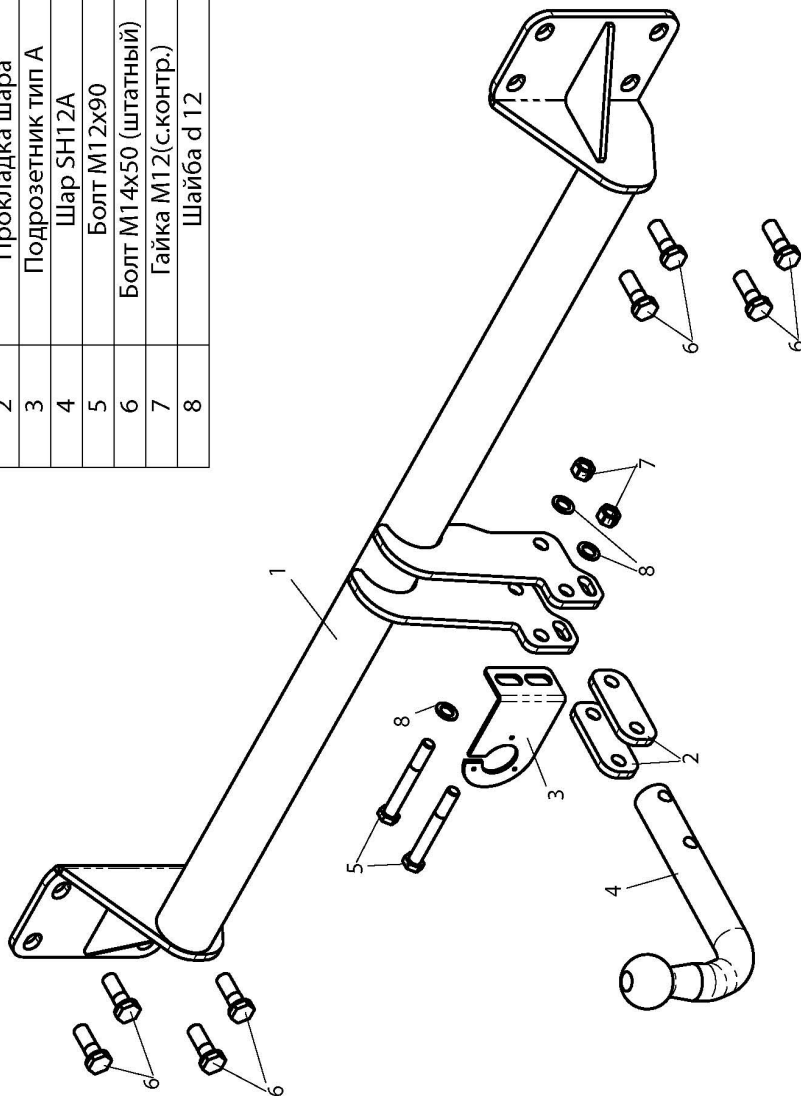


ФАРКОП "LEADER" V121-A

Схема сборки

Поз.	НАИМЕНОВАНИЕ	К-во
1	Балка ТСУ	1
2	Прокладка шара	2
3	Подрозетник тип А	1
4	Шар SH12A	1
5	Болт М12х90	2
6	Болт М14х50 (штатный)	8
7	Гайка М12(с.контр.)	2
8	Шайба d 12	3



(V121-A)	Артикул	D(кН)	S(кг)	T(кг)	C(кг)
VOLKSWAGEN TOUAREG 2002-2010г.в.					
AUDI Q7 2005-... г.в.	V121-A	10,1	75	3275	1500
<small>D = g * TC/T+C (горизонтальная сила, действующая между тягачом и прицепом) S — статическая вертикальная нагрузка на шар ТСУ T — технически допустимая масса тягача</small>		<small>C — масса, передаваемая на грунт осью или осями прицепа с центрально расположенной осью, когда он сцеплен с тягачом и загружен до технически допустимой максимальной массы</small>			

Тягово-сцепное устройство (V121-A) для VOLKSWAGEN TOUAREG 2002-2010 г.в./ AUDI Q7 предназначено для сцепки легкового автомобиля с буксируемым прицепом полной массой до 1500 кг, скорость автопоезда не должна превышать 80 км/час.

Технические характеристики ТСУ соответствуют **ГОСТ Р 41.55-2005** (Правила ЕЭК ООН №55) «Единообразные предписания, касающиеся механических сцепных устройств. Состав транспортных средств».

Изготовитель постоянно совершенствует ТСУ, поэтому *некоторые конструктивные изменения могут быть не отражены в настоящем издании.*

1. ТЕХНИЧЕСКИЕ ДАННЫЕ

Тип соединения: шаровой Диаметр сцепного шара: 50 мм Масса комплекта ТСУ: 13,2 кг

2. КОМПЛЕКТ ПОСТАВКИ

ТСУ (V121-A) для VOLKSWAGEN TOUAREG/ AUDI Q7 1 шт.
 Пакет электропроводки 1 шт.
 Руководство по эксплуатации..... 1 шт.
 Пакет комплектующих..... 1 шт.

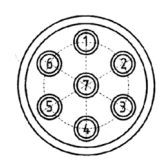
3. МОНТАЖ ТСУ

Установка ТСУ должна осуществляться только в сервисных центрах, имеющих лицензию на данный вид работ. Перед установкой ТСУ внимательно ознакомьтесь с настоящей инструкцией. Предварительно очистите резьбовые соединения от краски (при необходимости).

Внимание : все болтовые соединения , при установке , изначально не затягивать !

- Перед тем, как произвести монтаж ТСУ, автомобиль необходимо установить на смотровой яме, отсоединить аккумуляторную батарею, затормозить автомобиль стояночным тормозом, под колеса положить упоры.
- Работу по монтажу должны производить два человека, соблюдая меры предосторожности.
- Перед установкой ТСУ необходимо снять задний бампер .
- Снять усилитель заднего бампера (в дальнейшем он не понадобится).
- Установить ТСУ (1) в места крепления усилителя заднего бампера и закрепить штатными болтами (6).
- Установить штепсельный разъем (ШР) на подрозетник ТСУ (4). Подсоединить жгут проводов от ШРА к электропроводке автомобиля **согласно рис 1.**
- Установить бампер на автомобиль (предварительно сделав вырез по шаблону).
- Установить на ТСУ съемный шар (4) и штепсельный разъем (ШР).
- Подсоединить аккумуляторную батарею и проверить действие сигналов.

Рис. 1 (схема подключения электропроводки):



Контакт	1(L/1)	2(S/4/2G)	3(31/3)	4(R/4)	5(S8R/5)	6(S/4/6)	7(S8L/7)
Цвет провода на ТСУ	Желтый	Белый	Черный	Зеленый	Оранжевый	Красный	Синий
Назначение	Левый поворот	Задний противотуманный	Масса	Правый поворот	Освещение номера	Стоп-сигнал	Габарит