



ИНСТРУКЦИЯ ПО ПРИМЕНЕНИЮ ИЗДЕЛИЯ

1. ОПИСАНИЕ ИЗДЕЛИЯ

Наименование изделия:	Наименование автомобиля:	Страна сборки	Период выпуска	кузов/vin/серия	Тип и V ДВС	Тип КПП	Хар-р привода	Другие особенности
Переднее ТСУ Ni.Pf.051.Rf(K)	Nissan Pathfinder		2012-					305.726 ВК

Изделие предназначено для защиты агрегата автомобиля от механических повреждений, вызванных дефектами дороги и воздействием посторонних предметов. Не требует специальных инструментов и приспособлений при монтаже и демонтаже. Защищено от климатических воздействий специализированным покрытием ведущих мировых производителей порошковых красок. Экологически безопасно.

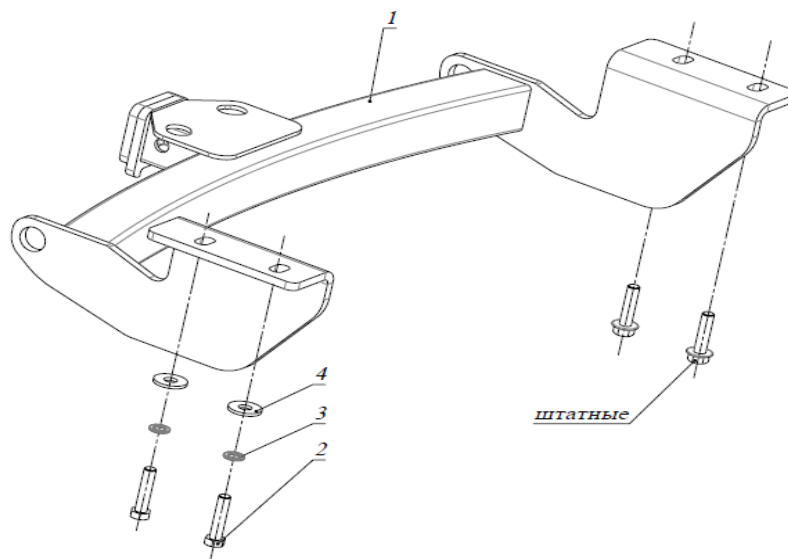
2. КОМПЛЕКТАЦИЯ

Изделие состоит из следующих элементов:

№ п/п	Наименование	Кол -во
1	305.726 Рама ТСУ	1

№ п/п	Наименование	Кол -во
	Комплект крепежа 273.592	
2	Болт М12х1,25х40	2
3	Шайба гроверная 12	2
4	Шайба 12	2

3. УСТАНОВКА



1. Снять юбку переднего бампера, или подрезать ее в местах вырезов под буксирные петли.
2. Открутить передний буксирный крюк.
3. Установить раму 1, закрепить ее штатными болтами справа, и болтами М12х1,25х40 слева к штатным резьбовым отверстиям в раме а/м.
4. Затянуть крепеж.



Примечания. За последствия неправильной установки предприятие - изготовитель ответственности не несет. После 1000 км пробега а/м с прицепом рекомендуется подтянуть крепеж. Предприятие-изготовитель оставляет за собой право вносить изменения в конструкцию ТСУ, поэтому

Добротная защита картера – Ваше спокойствие и уверенность на дорогах!

ООО «ДЗК», 111024, Россия, г. Москва, ул. Авиамоторная, дом 65/7.

Телефон: (495) 777-81-29, 225-83-63; E-mail: info@dzk.ru; Адрес сайта: www.dzk.ru

некоторые изменения могут быть не отражены в настоящей инструкции. Усилия затяжки болтов М6 - 10 Нм, М8 – 25 Нм, М10 – 50 Нм, М12 – 85 Нм.

Добротная защита картера – Ваше спокойствие и уверенность на дорогах!

ООО «ДЗК», 111024, Россия, г. Москва, ул. Авиамоторная, дом 65/7.

Телефон: (495) 777-81-29, 225-83-63; E-mail: info@dzk.ru; Адрес сайта: www.dzk.ru